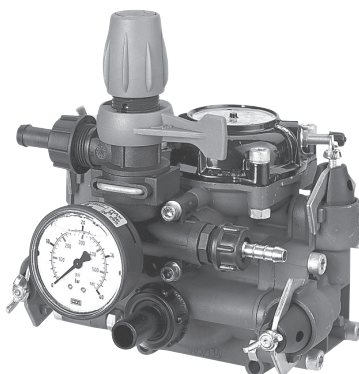


(IT) POMPE A MEMBRANA

(EN) DIAPHRAGM PUMPS	(PL) POMPY PRZEPONOWE
(FR) POMPES A MEMBRANE	(PT) POMPE A MEMBRANA
(ES) BOMBAS DE MEMBRANA	(FI) KALVOPUMPPUSARJA
(DE) MEMBRANPUMPEN	(RU) МЕМБРАННЫЕ НАСОСЫ
(EL) ΑΝΤΛΙΕΣ ΔΙΑΦΡΑΓΜΑΤΟΣ	(HU) MEMBRÁNSZIVATTYÚK
(NL) MEMBRAANPOMPEN	



8 - 18



20/20 - 25

(IT) MANUALE D'ISTRUZIONE - USO E MANUTENZIONE

(EN) INSTRUCTION MANUAL - USE AND MAINTENANCE	(PL) INSTRUKCJA - OBSŁUGI I KONSERWACJI
(FR) NOTICE TECHNIQUE - UTILISATION ET ENTRETIEN	(PT) MANUAL DE INSTRUÇÕES - USO E MANUTENÇÃO
(ES) MANUAL DE INSTRUCCIONES - USO Y MANTENIMIENTO	(FI) OHJEKIRJA - KÄYTTÖ JA HUOLTO
(DE) BEDIENUNGS- UND WARTUNGSANLEITUNG	(RU) РУКОВОДСТВО - ЭКСПЛУАТАЦИЯ И ОБСЛУЖИВАНИЕ
(EL) ΕΓΧΕΙΡΙΔΙΟ ΟΔΗΓΙΩΝ - ΧΡΗΣΗΣ ΚΑΙ ΣΥΝΤΗΡΗΣΗΣ	(HU) ÖSSZEÁLLÍTÁSI ÉS KARBANTARTÁSI ÚTMUTATÓ
(NL) INSTRUCTIEHANDLEIDING - GEBRUIK EN ONDERHOUD	

IT - ATTENZIONE. Non usare l'apparecchio senza avere letto il foglio di istruzioni.

EN - WARNING. Do not use the device without the previous reading of the instruction leaflet.

FR - ATTENTION. Lire la notice technique avant d'utiliser l'appareil.

ES - ATENCIÓN. No usar el aparato sin haber leído antes la hoja de instrucciones.

DE - ACHTUNG. Verwenden Sie das Gerät nicht, ohne die Bedienungsanleitung gelesen zu haben.

EL - ΠΡΟΣΟΧΗ. Μην χρησιμοποιείτε τη συσκευή εάν προηγουμένως δεν έχετε διαβάσει το φυλλάδιο οδηγιών.

NL - LET OP. Gebruik het apparaat niet voordat u het instructieblad hebt gelezen.

PL - UWAGA: Nie używać urządzenia bez wcześniejszego zapoznania się z instrukcjami



PT - ATENÇÃO. Não use este aparelho sem antes ter lido o folheto de instruções.

FI - HUOMIO. Älä käytä laitetta ennen kuin olet lukenut ohjekirjan.

RU - ВНИМАНИЕ. Запрещается использование аппарата без предварительного прочтения инструкции.

HU - FIGYELEM. Használja a berendezést, amíg el nem olvasta a kezelési útmutatót.

ITALIANO **IT**

ENGLISH **EN**

FRANÇAIS **FR**

ESPAÑOL **ES**

DEUTSCH **DE**

ΕΛΛΗΝΙΚΑ **EL**

NEDERLANDS **NL**

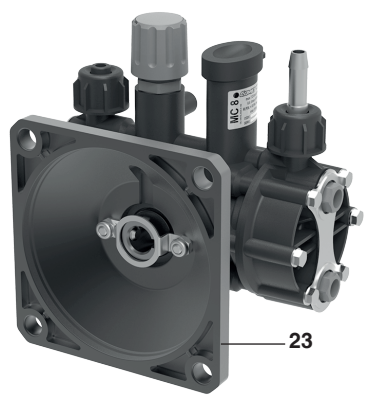
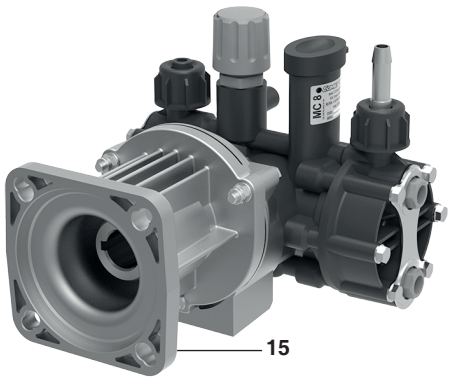
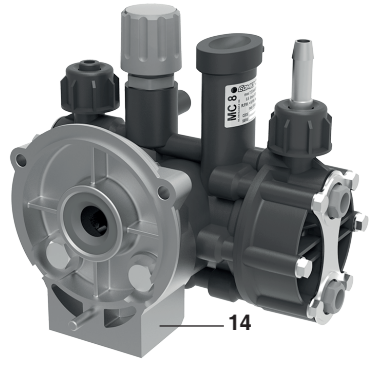
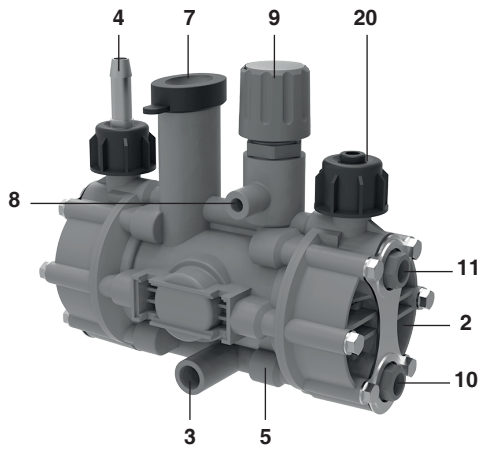
POLSKI **PL**

PORTUGUÊS **PT**

SUOMI **FI**

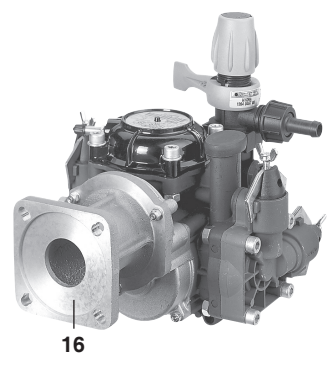
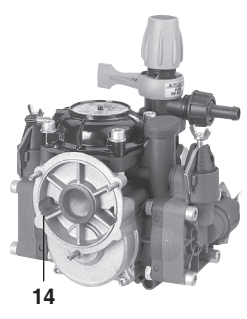
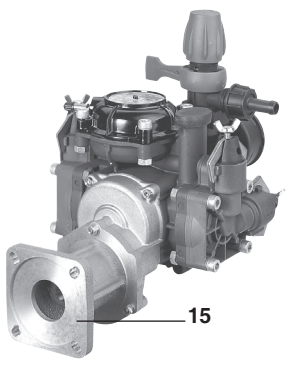
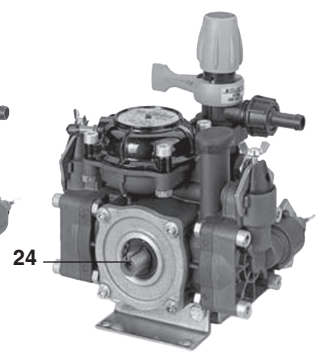
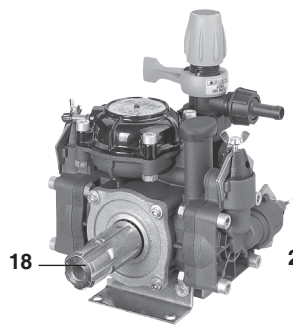
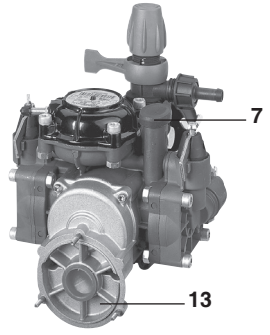
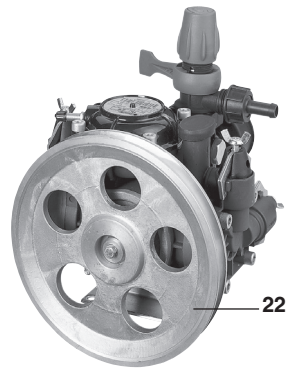
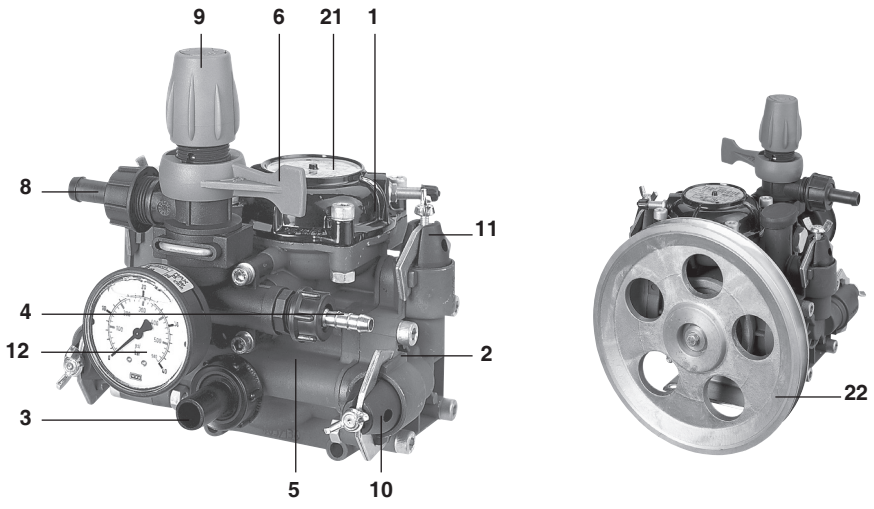
РУССКИЙ **RU**

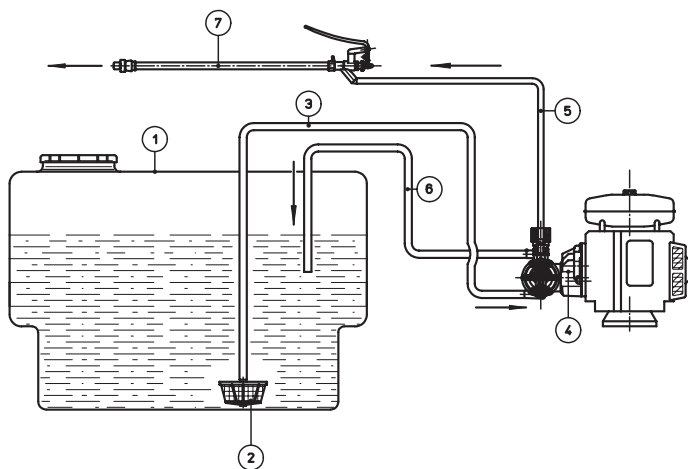
MAGYAR **HU**



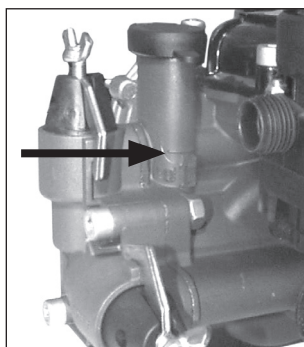
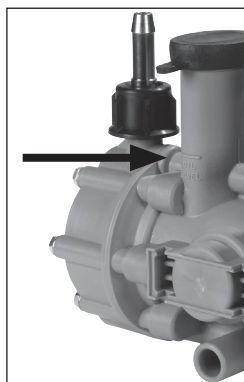
1

8 - 18

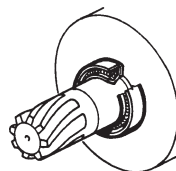




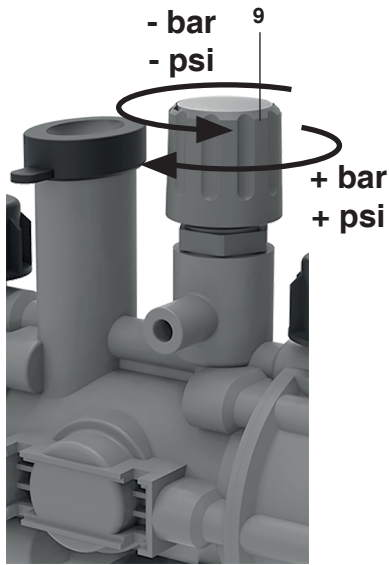
3



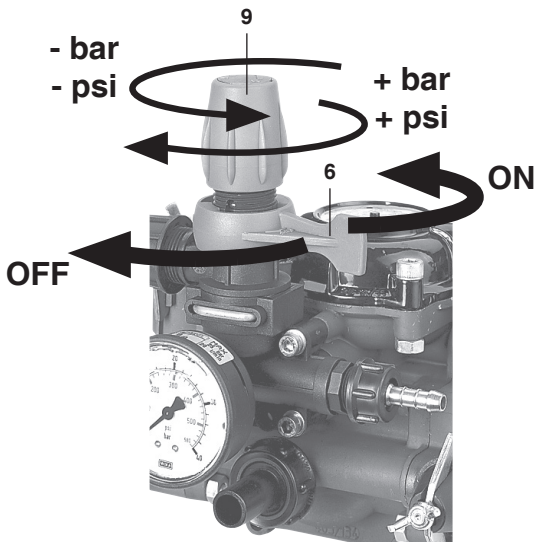
4



5



6



7

PREMESSA

Il presente manuale è costituito da due parti distinte.

La prima è destinata sia all'utilizzatore finale, sia al **TECNICO SPECIALIZZATO**; la seconda è di esclusiva competenza del **TECNICO SPECIALIZZATO**.

Per **TECNICO SPECIALIZZATO** si intende:

il costruttore della macchina (ad esempio motopompa) che incorpora la pompa (da qui in poi, quando si parla di "macchina che incorpora la pompa", si intenda che possa anche trattarsi di "impianto che incorpora la pompa", come ad esempio nel caso di una stazione di pompaggio);

una persona, generalmente del centro di assistenza, appositamente addestrata ed autorizzata ad effettuare sulla pompa e sulla macchina che incorpora la pompa interventi di manutenzione straordinaria e riparazioni. Si rammenta che gli interventi sulle parti elettriche debbono essere effettuati da un **TECNICO SPECIALIZZATO** che sia anche un **ELETTRICISTA QUALIFICATO**, vale a dire una persona professionalmente abilitata ed addestrata alla verifica, installazione e riparazione di apparati elettrici, a "regola d'arte" ed in accordo con le normative vigenti nel paese in cui la macchina che incorpora la pompa è installata.

PARTE PRIMA

INFORMAZIONI GENERALI

Complimentandoci per la scelta di un nostro prodotto, vorremmo ricordare che esso è stato concepito e costruito prestando la massima attenzione alla sicurezza dell'operatore, all'efficienza del suo lavoro ed alla protezione dell'ambiente.

Al fine di preservare queste caratteristiche nel tempo, raccomandiamo la lettura attenta di questo manuale ed invitiamo ad attenersi scrupolosamente a quanto in esso contenuto.

Particolare attenzione deve essere riservata alla lettura delle parti di testo contrassegnate dal simbolo:



ATTENZIONE

in quanto contengono importanti istruzioni di sicurezza per l'uso della pompa.

IL FABBRICANTE NON È DA CONSIDERARSI RESPONSABILE DEI DANNI DERIVANTI DA:

inosservanza di quanto contenuto nel presente manuale e nel manuale della macchina che incorpora la pompa;

utilizzi della pompa differenti da quelli esposti nel paragrafo "DESTINAZIONE D'USO";

utilizzi in contrasto alle normative vigenti in materia di sicurezza e prevenzione degli infortuni sul lavoro;

installazione non corretta;

carenze nella manutenzione prevista;

modifiche od interventi non autorizzati dal Fabbricante;

uso di pezzi di ricambio non originali o non adeguati al modello di pompa;

riparazioni non effettuate da un **TECNICO SPECIALIZZATO**.

CONDIZIONI DI GARANZIA

La garanzia ha una validità di 24 mesi, a partire dalla data riportata sul documento fiscale di vendita (scontrino fiscale, fattura, ecc.), purchè il certificato di garanzia allegato alla documentazione della pompa sia ritornato al Fabbricante, interamente compilato, entro 10 giorni dalla data di acquisto.

Lacquirente ha diritto esclusivamente alla sostituzione delle parti che, a giudizio del Fabbricante o di un suo rappresentante a ciò autorizzato, presentino difetti di materiale o di fabbricazione, con esclusione di ogni diritto al risarcimento di qualsiasi danno, diretto od indiretto, di qualsiasi natura.

Le spese di manodopera, imballo e trasporto rimangono a carico dell'acquirente.

Il prodotto recapitato al Fabbricante per riparazioni in garanzia, deve pervenire completo di ogni suo componente di origine e non manomesso. In caso contrario verrà respinta ogni richiesta di garanzia.

Le parti sostituite divengono di proprietà del Fabbricante.

Eventuali guasti o rotture che dovessero verificarsi durante e dopo il periodo di garanzia, non danno diritto alla sospensione del pagamento, nè ad ulteriori dilazioni.

La garanzia non prevede la sostituzione della pompa e cessa automaticamente nel momento in cui non vengono rispettati i termini di pagamento convenuti.

Si intendono esclusi dalla garanzia:

- i danni diretti od indiretti, di qualsiasi natura, derivanti da cadute, da utilizzo scorretto della pompa e dalla inosservanza delle norme di sicurezza, di installazione, di uso e di manutenzione contenute nel presente manuale e nel manuale della macchina che incorpora la pompa;
- i danni conseguenti alla immobilizzazione della pompa per riparazioni;
- tutte quelle parti che, durante il loro normale impiego, sono soggette ad usura;
- tutte quelle parti che risultassero difettose a causa di negligenza o trascuratezza durante l'uso;
- i danni derivanti dall'utilizzo di pezzi di ricambio od accessori non originali o non espressamente approvati dal Fabbricante e dalle riparazioni non effettuate da un **TECNICO SPECIALIZZATO**.

Qualsiasi manomissione alla pompa, in special modo ai dispositivi di sicurezza, farà decadere la garanzia e malleverà il Fabbricante da ogni responsabilità.

Il Fabbricante si riserva la facoltà di apportare, in qualsiasi momento, tutte le modifiche ritenute necessarie per migliorare il prodotto, senza rendersi obbligato ad applicare tali modifiche sugli apparecchi prodotti in precedenza, consegnati od in corso di consegna.

Quanto espresso nel presente paragrafo esclude ogni condizione preesistente, espressa od implicita.

INDIRIZZO DEL FABBRICANTE

Per quanto concerne l'indirizzo del Fabbricante della pompa, fa fede quanto riportato sulla "DICHIARAZIONE DEL FABBRICANTE" riportata alla fine di questa sezione del manuale.

UTILIZZO E CONSERVAZIONE DEL MANUALE DI USO E MANUTENZIONE

Il manuale di uso e manutenzione è da considerare parte integrante della pompa e deve essere conservato, per futuri riferimenti, in un luogo protetto, che ne permetta la pronta consultazione in caso di necessità.

Sul manuale di uso e manutenzione sono riportati importanti avvertenze per la sicurezza dell'operatore e di chi lo circonda, nonchè per il rispetto dell'ambiente.

In caso di deterioramento o smarrimento dovrà esserne richiesta una nuova copia al proprio rivenditore o ad un centro di assistenza autorizzato.

Nel caso di passaggio della pompa ad un altro utilizzatore, si prega di accludere anche il manuale di uso e manutenzione.

Abbiamo fatto del nostro meglio per curare la stesura del presente manuale. Se tuttavia dovessero essere riscontrati degli errori, si prega di segnalarli al Fabbricante o ad un centro di assistenza autorizzato.

Il Fabbricante si riserva inoltre il diritto di apportare, senza preavviso, tutte le modifiche necessarie per l'aggiornamento e la correzione di questa pubblicazione.

E' vietata qualsiasi riproduzione, anche parziale, del presente manuale, senza l'autorizzazione scritta del Fabbricante.

SIMBOLOGIA

Il simbolo:



ATTENZIONE

che contraddistingue certe parti di testo, indica la forte possibilità di danni alla persona se non vengono seguite le relative prescrizioni ed indicazioni.

Il simbolo:

AVVERTENZA

che contraddistingue certe parti di testo, indica la possibilità di danneggiare la pompa, se non vengono seguite le relative istruzioni.

CARATTERISTICHE E DATI TECNICI

	8	18	20/20	25
COLLEGAMENTO MECCANICO Potenza assorbita alla massima velocità di rotazione e pressione	0,20 kW - 0,27 CV	0,38 kW - 0,52 CV	0,88 kW - 1,2 CV	1,1 kW - 1,5 CV
Massima velocità di rotazione della pompa	1450 / 1750 RPM		650 RPM	
Minima velocità di rotazione della pompa	1000 RPM		400 RPM	
OLIO POMPA	ENI BLASIA S 150		Comet "C1 OIL"	
COLLEGAMENTO IDRAULICO Massima temperatura acqua di alimentazione	40 °C - 104 °F			
Minima temperatura acqua di alimentazione	5 °C - 41 °F			
Massimo dislivello d'aspirazione	1 m - 8,2 ft			
Massima pressione acqua di alimentazione	0 bar - 0 psi			
PRESTAZIONI Portata alla massima pressione	6,9 l/min - 1,8 US gpm	10,7 l/min - 2,8 US gpm	18,5 l/min - 4,9 US gpm	
Portata a 0 bar	7,7 l/min - 2,1 US gpm	11,9 l/min - 3,1 US gpm	23 l/min - 6,1 US gpm	
Pressione massima	1,5 MPa 15 bar - 217 psi		2,0 MPa 20 bar - 290 psi	2,5 MPa 25 bar - 363 psi
Livello di pressione sonora	62 dB(A)		64 dB(A)	65 dB(A)
PESO	1,6 kg - 3,5 lb		4,7 kg - 10,4 lb	

Le caratteristiche ed i dati tecnici sono indicativi. Il Fabbricante si riserva il diritto di apportare all'apparecchio tutte le modifiche ritenute opportune.

IDENTIFICAZIONE DEI COMPONENTI

Si faccia riferimento alle figure 1 e 2 collocate all'inizio del manuale di uso e manutenzione.

- | | |
|---|---|
| 1. Accumulatore di pressione | 14. Riduttore per motore a scoppio a due tempi speciale |
| 2. Testata pompa | 15. Riduttore per motore a scoppio a quattro tempi con albero 3/4" o 5/8" e flangia SAE J609a |
| 3. Raccordo di aspirazione | 16. Riduttore per motore a scoppio a quattro tempi con albero 5/8" e flangia SAE J609a |
| 4. Raccordo di mandata | 17. Albero cilindrico Ø 17 per puleggia |
| 5. Carter pompa | 18. Albero cardanico 1" 3/8 |
| 6. Leva comando pressione/by-pass | 19. Flangia ed albero per motore elettrico standard MEC 71 |
| 7. Tappo carico olio | 20. Tappo mandata |
| 8. Raccordo di by-pass | 21. Targhetta di identificazione |
| 9. Valvola di regolazione | 22. Puleggia |
| 10. Tappo valvola di aspirazione | 23. Flangia ed albero per motore elettrico NEMA 56 5/8" |
| 11. Tappo valvola di mandata | 24. Albero cilindrico Ø 17 |
| 12. Manometro (solo 25) | |
| 13. Riduttore per motore elettrico speciale | |

DISPOSITIVI DI SICUREZZA

Valvola di limitazione/regolazione della pressione.

È una valvola che permette di regolare la pressione di lavoro e che consente al fluido pompato di rifluire verso il condotto di by-pass, impedendo l'insorgere di pressioni pericolose, quando si chiude la mandata o quando si cerca di impostare valori di pressione al di sopra di quelli massimi consentiti.

TARGHETTA DI IDENTIFICAZIONE

La targhetta di identificazione (21) riporta il numero di serie e le principali caratteristiche tecniche della pompa.



ATTENZIONE

Se durante l'uso la targhetta di identificazione dovesse deteriorarsi, rivolgersi al rivenditore o ad un centro di assistenza autorizzato per il suo ripristino.

IT

DESTINAZIONE D'USO



ATTENZIONE

- La pompa è esclusivamente destinata ai seguenti usi:
 - trattamenti di irrorazione e disinfezione di giardini, serre, prati e colture di limitate dimensioni;
 - nebulizzazione di disinfettanti e/o prodotti sanificanti;
 - pompaggio di detersivi e coloranti in soluzione acquosa;
 - pompaggio di acqua non per uso alimentare.
- La pompa non è destinata al pompaggio di:
 - soluzioni acquose con densità e viscosità superiori a quelle dell'acqua;
 - soluzioni di prodotti chimici di cui non si ha la certezza della compatibilità con i materiali costituenti la pompa stessa;
 - acqua di mare o ad alta concentrazione salina;
 - combustibili e lubrificanti di ogni genere e tipo;
 - liquidi infiammabili o gas liquefatti;
 - liquidi ad uso alimentare;
 - solventi e diluenti di ogni genere e tipo;
 - vernici di ogni genere e tipo;
 - liquidi con temperature superiori a 40 °C od inferiori a 5 °C;
 - liquidi contenenti granuli o parti solide in sospensione.
- La pompa non deve essere utilizzata per lavare: persone, animali, apparecchiature elettriche sotto tensione, oggetti delicati, la pompa stessa o la macchina di cui fa parte.
- Gli accessori (standard ed opzionali) utilizzati con la pompa debbono essere del tipo approvato dal Fabbricante.
- La pompa non è idonea ad essere utilizzata in ambienti che presentino condizioni particolari come, ad esempio, atmosfere corrosive od esplosive.
- Per l'utilizzo a bordo di veicoli, navi od aerei, rivolgersi al servizio di assistenza tecnica del Fabbricante, in quanto possono essere necessarie prescrizioni aggiuntive.

OGNI ALTRO USO È RITENERSI IMPROPRIO.

IL FABBRICANTE NON PUÒ ESSERE CONSIDERATO RESPONSABILE PER EVENTUALI DANNI DERIVANTI DA USI IMPROPRI OD ERRONEI.

ACCESSORI OPZIONALI



ATTENZIONE

- Accessori opzionali non adeguati pregiudicano il funzionamento della pompa e possono renderla pericolosa. Utilizzare esclusivamente accessori opzionali originali raccomandati dal Fabbricante.
- Per quanto riguarda le prescrizioni generali, le avvertenze di sicurezza, l'installazione e la manutenzione degli accessori opzionali, occorre fare riferimento alla documentazione che li accompagna.

E' possibile integrare la dotazione standard della pompa con la seguente gamma di accessori:

- filtro di aspirazione (usualmente chiamata cestina di fondo) Ø 15 (solo 8 - 18);
- filtro di aspirazione Ø 18 (solo 20/20 ed 25);
- raccordo di aspirazione diritto Ø 23 (solo 20/20 ed 25);
- raccordo di aspirazione diritto Ø 25 (solo 20/20 ed 25);
- raccordo di aspirazione curvo Ø 23 (solo 20/20 ed 25);
- raccordo di aspirazione curvo Ø 25 (solo 20/20 ed 25);

- raccordo per applicazione manometro (solo 8 - 18);
- manometro 0÷40 bar ad attacco radiale (solo 8 - 18);
- manometro 0÷40 bar ad attacco centrale (solo 20/20; di serie su 25);
- tubi di mandata ad alta pressione;
- lance irroranti di varia tipologia.

Per ulteriori informazioni rivolgersi al proprio rivenditore.

FUNZIONAMENTO



ATTENZIONE

- **La pompa non può essere messa in servizio se la macchina in cui essa è incorporata non è conforme ai requisiti di sicurezza stabiliti dalle Direttive europee. Tale fatto è garantito dalla presenza della marcatura CE e dalla Dichiarazione di Conformità del costruttore della macchina che incorpora la pompa.**
- Prima di mettere in moto la pompa leggere attentamente le indicazioni presenti in questo manuale e nel manuale della macchina che incorpora la pompa. In particolare accertarsi di aver ben compreso il funzionamento della pompa e della macchina che incorpora la pompa per ciò che riguarda le operazioni di intercettazione del liquido.
- L'utilizzo della pompa richiede attenzione e prudenza. Non affidare ad altri la pompa senza essersi accertati, sotto la propria diretta responsabilità, che l'utente occasionale abbia letto attentamente questo manuale e conosca l'uso della pompa. La pompa non deve essere usata da bambini o da personale non addestrato.
- Rispettare le avvertenze di sicurezza contenute nel manuale di uso e manutenzione della macchina che incorpora la pompa, con particolare riguardo all'eventuale uso di dispositivi di protezione individuali (occhiali di protezione, cuffie, mascherine, ecc.).
- Rispettare le avvertenze di sicurezza contenute nel manuale di uso e manutenzione degli eventuali accessori opzionali che vengono utilizzati.
- Non utilizzare la pompa nel caso in cui:
 - abbia subito forti urti;
 - vi siano evidenti perdite d'olio;
 - vi siano evidenti perdite di acqua.

In tali casi fare controllare la pompa da un **TECNICO SPECIALIZZATO**.

- Particolare attenzione deve essere riservata all'uso della pompa in ambienti in cui vi siano veicoli in movimento che possono schiacciare o lesionare il tubo di mandata e la lancia irrorante.
- Durante il funzionamento tenere sempre sotto sorveglianza la pompa e fuori dalla portata di bambini ed animali. In particolare prestare grande attenzione nell'uso presso asili nido, case di cura e case di riposo, in quanto in tali luoghi possono esservi bambini, persone anziane o disabili senza sorveglianza.
- Prima dell'utilizzo della pompa, indossare indumenti che garantiscano una adeguata protezione da errate manovre con il getto di fluido in pressione. Non usare la pompa in prossimità di persone, se queste non indossano indumenti protettivi.
- I getti ad alta pressione possono essere pericolosi se usati impropriamente. Non dirigere il getto verso persone, animali, apparecchiature elettriche sotto tensione o verso la macchina che incorpora la pompa.
- Durante l'uso impugnare saldamente la lancia irrorante, perchè quando si agisce sulla leva di comando per erogare il prodotto, si è sottoposti alla forza di reazione del getto ad alta pressione.
- Non dirigere il getto contro se stessi od altre persone per pulire indumenti o calzature.
- Non dirigere il getto ad alta pressione verso materiali contenenti amianto od altre sostanze dannose per la salute.
- Accertarsi che le parti in movimento della pompa siano adeguatamente protette e che non siano accessibili a personale non addetto all'uso.
- Non avvicinarsi alle parti in movimento della pompa, anche se adeguatamente protette.
- Non rimuovere le protezioni delle parti in movimento.
- Non effettuare operazioni di manutenzione sulla pompa se essa è in funzione.
- Rispettare quanto riportato nel paragrafo "DESTINAZIONE D'USO".
- Non modificare in alcun modo le condizioni di installazione della pompa, in particolare non modificarne il fissaggio ed i collegamenti idraulici.
- Non azionare eventuali rubinetti montati sulla pompa se essi non sono collegati ad un utilizzo che impedisca la fuoriuscita accidentale del liquido pompato.
- Non manomettere comandi e dispositivi di sicurezza.

- Il collegamento alla rete elettrica della macchina che incorpora la pompa deve essere predisposto da un Eletttricista Qualificato, in ottemperanza alle norme in vigore nel paese di utilizzo.
- E' vietato il funzionamento in ambienti chiusi della macchina che incorpora la pompa se essa è azionata da un motore a scoppio.

OPERAZIONI PRELIMINARI

ATTENZIONE

- Eseguire le operazioni preliminari raccomandate dal costruttore della macchina che incorpora la pompa.
- Verificare che tutte le mandate siano chiuse o collegate ad utilizzi in posizione di chiuso (ad esempio rubinetto chiuso o lancia irrorante in posizione di chiuso).
- Non superare in nessun caso il valore massimo di pressione di gonfiaggio accumulatore (quando presente) indicato nella tabella riportata di seguito.
- Far effettuare ad un **TECNICO SPECIALIZZATO** i controlli previsti dalla manutenzione straordinaria.

a) Verificare che a pompa ferma il livello dell'olio non superi la tacca di riferimento presente sul carter e non sia al di sotto di essa per più di 2-3 mm (si veda anche la figura 4).
 Ricordare che il livello dell'olio deve sempre essere verificato a pompa ferma e completamente raffreddata. Per eventuali rabbocchi, fare riferimento ai tipi di lubrificante riportati nel paragrafo "CARATTERISTICHE E DATI TECNICI".

ATTENZIONE

- Nelle pompe **8, 18, 20/20 e 25**, occorre rivolgersi ad un **TECNICO SPECIALIZZATO** per eventuali rabbocchi dell'olio, non essendo presente il compensatore volumetrico.

b) Verificare il corretto gonfiaggio dell'accumulatore di pressione tramite una normale pistola per aria compressa con manometro, del tipo di quelle utilizzate per verificare la pressione di gonfiaggio degli pneumatici (**solo 20/20 ed 25**).
 Il gonfiaggio è funzione del campo di pressione in cui andrà ad operare la pompa, secondo quanto riportato nella tabella seguente:

PRESSIONE DI FUNZIONAMENTO POMPA		PRESSIONE DI GONFIAGGIO ACCUMULATORE	
bar	psi	bar	psi
2 - 5	29 - 73	2	29
5 - 10	73 - 145	2 - 5	29 - 73
10 - 25	145 - 363	5 - 7	73 - 102

AVVERTENZA

- Nelle applicazioni in cui la pompa è mossa da un albero cardanico, evitare, spinte sull'albero della pompa dovute ad un non corretto impiego del cardano (scarso ingrassaggio delle parti scorrevoli, raggi di sterzata non compatibili col tipo di cardano impiegato).
- Nel caso di utilizzo a temperature molto basse, accertarsi che non vi sia ghiaccio all'interno della pompa.
- Effettuare i controlli previsti dalla manutenzione ordinaria, con particolare riferimento a quelli relativi all'olio.

COLLEGAMENTO IDRAULICO

ATTENZIONE

- Non collegarsi alla rete idrica dell'acqua potabile.
- Tutte le tubazioni debbono essere fissate saldamente con fascette ai rispettivi raccordi.

Per i collegamenti idraulici di aspirazione, mandata e by-pass, si faccia riferimento alla figura 3, ove è rappresentata una schematizzazione generica di una possibile macchina che incorpora la pompa ed alla seguente tabella:

1 Serbatoio	5 Circuito di mandata
2 Filtro di aspirazione	6 Circuito di by-pass
3 Circuito di aspirazione	7 Lancia irrorante (esempio di utilizzatore)
4 Pompa	

- a) Nel caso di utilizzo con lancia irrorante:
- srotolare completamente il tubo ad alta pressione;
 - collegare, tramite apposita fascetta, il tubo ad alta pressione al raccordo di mandata;
 - collegare la lancia al tubo ad alta pressione, accertandosi che la leva sia in posizione di chiuso.
- b) Nel caso non sia già stato previsto dal costruttore della macchina che incorpora la pompa, collegare il tubo di aspirazione al relativo raccordo, verificando il grado di pulizia del filtro.

AVVERTENZA

- *La pompa deve aspirare da un serbatoio a pressione atmosferica; non collegarla mai a condotte idriche in pressione.*
- *La pompa non deve aspirare da dislivelli superiori ad 1 m/3,3 ft.*
- *In aspirazione alla pompa deve essere previsto un filtro di dimensioni adeguate. In caso di dubbi rivolgersi ad un TECNICO SPECIALIZZATO. Verificare che il filtro sia sempre perfettamente pulito.*
- *Le tubazioni di aspirazione e di by-pass debbono avere diametro interno pari, rispettivamente, al diametro esterno dei raccordi di aspirazione e by-pass e debbono avere pressione nominale pari a 10 bar/145 psi.*
- *Le tubazioni di mandata debbono avere diametro interno pari al diametro esterno dei raccordi di mandata e debbono avere pressione nominale non inferiore a quella massima della pompa.*
- *Non alimentare la pompa con acqua a temperatura superiore a 40 °C/104 °F od inferiore a 5 °C/41 °F.*
- *Non far funzionare la pompa a lungo senza alimentazione idrica.*
- *Non alimentare la pompa con acqua salmastra o contenente impurità. Qualora ciò dovesse accadere, far funzionare la pompa per alcuni minuti con acqua pulita.*

MESSA IN MOTO



ATTENZIONE

- *Eseguire le operazioni relative alla messa in moto raccomandate dal costruttore della macchina che incorpora la pompa.*
- *Leggere attentamente le prescrizioni ed avvertenze riportate sull'etichetta dei prodotti chimici distribuiti con la pompa, onde provvedere alle opportune azioni per non generare pericoli verso se stessi o l'ambiente.*
- *Conservare i prodotti chimici in un luogo sicuro ed inaccessibile ai bambini.*
- *In caso di contatto con gli occhi lavare immediatamente con acqua e rivolgersi subito ad un medico, portando con sé la confezione di prodotto chimico.*
- *In caso di ingestione, non indurre il vomito e rivolgersi subito ad un medico portando con sé la confezione di prodotto chimico.*
- *La pressione di lavoro non deve mai superare il valore massimo previsto per la pompa (si veda anche il paragrafo "CARATTERISTICHE E DATI TECNICI").*

Per quanto segue, si faccia riferimento alle figure 6 e 7.

- a) Azzerare la pressione di mandata nel seguente modo:
- ruotare completamente, in senso antiorario, la manopola (9) della valvola di regolazione (**solo 8 ed 18**);
 - agire sulla leva (6), spostandola verso sinistra, per portarla in posizione "BY-PASS" (OFF) (**solo 20/20 ed 25**).
- b) Mettere in funzione la pompa per consentirne l'adescamento.
- c) Agire sulla leva (6), spostandola verso destra, per portarla in posizione "PRESSIONE" (ON) (**solo 20/20 ed 25**).
- d) Ruotare opportunamente la manopola (9), fino a raggiungere il valore desiderato di pressione (ruotando in senso orario la pressione aumenta; in senso antiorario diminuisce).

AVVERTENZA

- *Per permettere alla pompa un rapido adescamento, operare come riportato al punto a) ogni volta che la pompa viene svuotata dal fluido.*
- *Nelle prime ore di funzionamento è buona norma controllare il livello dell'olio e se necessario, provvedere*

ad un ripristino del livello, seguendo le indicazioni riportate nel paragrafo “OPERAZIONI PRELIMINARI”.

ARRESTO



ATTENZIONE

- Eseguire le operazioni relative all'arresto raccomandate dal costruttore della macchina che incorpora la pompa.

NESSUNA PARTE DELLA POMPA DOVRÀ RISULTARE IN MOVIMENTO E NESSUNA TUBAZIONE DOVRÀ AVERE LIQUIDO IN PRESSIONE.

a) Azzerare la pressione di mandata come descritto al punto a) del paragrafo “MESSA IN MOTO”.

b) Arrestare la pompa.

MESSA A RIPOSO



ATTENZIONE

- Eseguire le operazioni relative alla messa a riposo raccomandate dal costruttore della macchina che incorpora la pompa.

AVVERTENZA

- Facendo riferimento al manuale di uso e manutenzione della macchina che incorpora la pompa, dopo l'utilizzo, effettuare un ciclo di pulizia, facendo aspirare alla pompa acqua pulita. Non lasciare mai la pompa a riposo con il liquido pompato all'interno di essa.

- LA POMPA TEME IL GELO.**

In ambienti rigidi, prima di mettere a riposo la pompa, al fine di evitare formazione di ghiaccio al suo interno, è consigliabile fare aspirare alla pompa un prodotto antigelo automobilistico (nelle diluizioni previste per le temperature minime a cui sarà esposta la pompa) e procedere poi al suo completo svuotamento, facendola funzionare per alcuni minuti senza aspirare alcun liquido.



ATTENZIONE

- Il liquido antigelo deve essere opportunamente smaltito e non gettato nell'ambiente.

PULIZIA E MANUTENZIONE



ATTENZIONE

- Ogni intervento di pulizia e manutenzione deve essere effettuato solo dopo aver eseguito le operazioni descritte nel paragrafo “ARRESTO”, vale a dire **CON NESSUNA PARTE DELLA POMPA IN MOVIMENTO E CON NESSUNA TUBAZIONE PIENA DI LIQUIDO IN PRESSIONE.**

IN PARTICOLAR MODO OCCORRE RICORDARE, QUALORA PRESENTE, DI SCOLLEGARE SEMPRE L'ALIMENTAZIONE ELETTRICA.

MANUTENZIONE ORDINARIA

Eseguire le operazioni descritte nel paragrafo “ARRESTO” ed attenersi a quanto riportato nella tabella seguente.

INTERVALLO DI MANUTENZIONE	INTERVENTO
Ad ogni uso	<ul style="list-style-type: none">Controllo livello e stato dell'olio.Controllo ed eventuale pulizia filtro di aspirazione.
Ogni 50 ore	<ul style="list-style-type: none">Verifica pressione di gonfiaggio accumulatore (solo 20/20 ed 25).Verifica integrità circuito di aspirazione.Verifica del fissaggio della pompa alla struttura della macchina che la incorpora ⁽¹⁾.QUALORA IL FISSAGGIO DELLA POMPA RISULTASSE PRECARIO, NON UTILIZZARE ASSOLUTAMENTE LA MACCHINA E RIVOLGERSI AD UN TECNICO SPECIALIZZATO.

⁽¹⁾ Il controllo deve essere più frequente se la pompa lavora in presenza di forti vibrazioni (trattori cingolati, motori a scoppio, ecc.).

AVVERTENZA

- *Durante il funzionamento, la pompa non deve essere troppo rumorosa e sotto di essa non vi devono essere evidenti gocciolamenti di fluido o di olio.*

Qualora ciò dovesse accadere, fare controllare la macchina da un TECNICO SPECIALIZZATO.

ROTTURA MEMBRANE

La rottura di una o più membrane può provocare l'aggressione dell'apparato meccanico della pompa da parte dei liquidi pompati.

Sono sintomi di possibile rottura membrane:

- colorazione biancastra dell'olio (sintomo di presenza di acqua nell'olio);
- eccessivo consumo d'olio.

AVVERTENZA

- *Per evitare le conseguenze negative di tale guasto, occorre interrompere immediatamente l'utilizzo della pompa e rivolgersi prontamente (entro 24 ore) ad un TECNICO SPECIALIZZATO, che provvederà ad eseguire le necessarie verifiche.*

Qualora, in caso di evidente rottura membrane, non vi sia la possibilità di rivolgersi entro i suddetti tempi ad un TECNICO SPECIALIZZATO, è conveniente svuotare il carter della pompa dalla miscela di olio e liquido pompato e riempirlo con olio o gasolio, al fine di prevenire i fenomeni di ossidazione.

- *Sono frequenti cause di rottura membrane:*

- *strozzature nel circuito di aspirazione (tubazioni di diametro non adeguato, filtro eccessivamente sporco, pompaggio di liquidi molto densi, ecc.);*
- *utilizzo di prodotti chimici altamente aggressivi.*

MANUTENZIONE STRAORDINARIA



ATTENZIONE

- *Gli interventi di manutenzione straordinaria debbono essere eseguiti solamente da un TECNICO SPECIALIZZATO.*
- *L'olio esausto deve essere adeguatamente smaltito e non disperso nell'ambiente.*

Per la manutenzione straordinaria attenersi a quanto riportato nella tabella seguente.

INTERVALLO DI MANUTENZIONE	INTERVENTO
Ogni 300 ore	• Controllo valvole di aspirazione/mandata ⁽¹⁾ .
Ogni fine stagione od una volta all'anno.	• Controllo ed eventuale sostituzione membrane ⁽²⁾ . • Sostituzione olio ⁽³⁾ . • Controllo serraggio viti pompa ⁽⁴⁾ .

⁽¹⁾ Il controllo deve essere più frequente nel caso di impiego di liquidi con sospensione di particelle abrasive.

⁽²⁾ Se vengono utilizzati prodotti chimici particolarmente aggressivi, è consigliabile effettuare la sostituzione delle membrane indipendentemente dal loro stato.

⁽³⁾ Cambio olio da effettuarsi contestualmente alla sostituzione membrane; il primo cambio olio è comunque da effettuarsi dopo 300 ore.

⁽⁴⁾ Il controllo deve essere più frequente se la pompa lavora in presenza di forti vibrazioni.

AVVERTENZA

- *I dati riportati in tabella sono indicativi. Possono essere necessari interventi più frequenti nel caso di uso particolarmente gravoso.*

DEMOLIZIONE E SMALTIMENTO

La demolizione della pompa va eseguita solamente da personale qualificato ed in conformità alla legislazione vigente nel paese in cui è stata installata.

AVVERTENZE SUI MATERIALI (REACH)



ATTENZIONE

- *Informazioni aggiornate sono disponibili all'indirizzo: www.comet-spa.com/it/company/legal/*

IT

INCONVENIENTI, CAUSE E RIMEDI



ATTENZIONE

- *Prima di effettuare ogni intervento eseguire le operazioni descritte nel paragrafo "ARRESTO".
Qualora non si riesca a ripristinare il corretto funzionamento della pompa con l'ausilio delle informazioni contenute nella tabella seguente, rivolgersi ad un **TECNICO SPECIALIZZATO**.*

INCONVENIENTI	CAUSE	RIMEDI
La pompa non adesca.	Aspirazione d'aria. Valvola di regolazione posizionata in pressione.	Controllare l'integrità del circuito di aspirazione. Azzerare la pressione, ponendo la pompa in by-pass.
La pompa non raggiunge la pressione massima.	Insufficiente velocità di rotazione della pompa. Utilizzo inadeguato (ad esempio ugello usurato o troppo grande).	Ripristinare la corretta velocità di rotazione. Ripristinare l'utilizzo.
Pressione e portata irregolari (pulsanti).	Aspirazione d'aria.	Controllare l'integrità del circuito di aspirazione.
Eccessive vibrazioni nel circuito di mandata.	Accumulatore di pressione non correttamente gonfiato.	Ripristinare il corretto gonfiaggio.
Accentuata rumorosità associata ad abbassamento del livello dell'olio.	Circuito di aspirazione con strozzature.	Controllare il circuito di aspirazione.
Eccessivo consumo di olio e/o olio di color biancastro (presenza di acqua nell'olio).	Rottura di una o più membrane.	Far riferimento a quanto esposto nel paragrafo "ROTTURA MEMBRANE".

PARTE SECONDA

(DI ESCLUSIVA COMPETENZA DEL TECNICO SPECIALIZZATO)



ATTENZIONE

- Questa parte del manuale è riservata al **TECNICO SPECIALIZZATO** e non è rivolta all'utilizzatore della pompa.

DISIMBALLAGGIO



ATTENZIONE

- Durante le operazioni di disimballaggio occorre indossare guanti ed occhiali di protezione, al fine di evitare danni alle mani ed agli occhi.
- Gli elementi dell'imballo (sacchetti di plastica, graffette, ecc.) non debbono essere lasciati alla portata dei bambini, in quanto potenziali fonti di pericolo.
- Lo smaltimento dei componenti dell'imballaggio deve essere eseguito in conformità alle normative vigenti nel paese dove la pompa è stata installata.
In particolare, sacchetti ed imballaggi in materiale plastico non debbono essere abbandonati nell'ambiente, in quanto lo danneggiano.
- Dopo aver disimballato la pompa, occorre assicurarsi della sua integrità, prestando attenzione a che la targhetta di identificazione sia presente e leggibile.
In caso di dubbio, non si deve assolutamente utilizzare la pompa, ma occorre rivolgersi al rivenditore.

DOTAZIONE STANDARD

Accertarsi che i seguenti elementi accompagnino sempre la pompa:

- manuale di uso e manutenzione;
- certificato di garanzia.

Qualora dovessero esservi problemi, rivolgersi al rivenditore.



ATTENZIONE

- Il presente manuale di istruzione ed il certificato di garanzia devono sempre accompagnare la pompa ed essere resi disponibili all'utilizzatore finale.

INSTALLAZIONE



ATTENZIONE

- Il **TECNICO SPECIALIZZATO** è tenuto al rispetto delle prescrizioni di installazione riportate nel presente manuale, in particolare, le caratteristiche del motore (elettrico od a scoppio), da accoppiare alla pompa debbono essere conformi alle prestazioni ed alle caratteristiche costruttive della pompa (potenza, velocità di rotazione, flangiatura, ecc.), desumibili dalla documentazione tecnica del Fabbricante.
- La macchina che incorpora la pompa deve essere realizzata in modo da garantire la conformità ai requisiti di sicurezza stabiliti dalle Direttive europee. Tale fatto è garantito dalla presenza della marcatura **CE** e dalla Dichiarazione di Conformità del costruttore della macchina che incorpora la pompa.
- La pompa deve essere installata e fatta funzionare orizzontalmente.
- La pompa deve essere fissata in modo stabile.
- La pompa, essendo di tipo volumetrico, deve sempre essere equipaggiata con una valvola di limitazione/regolazione della pressione.

APPLICAZIONI

AVVERTENZA

- Le applicazioni della pompa devono essere eseguite seguendo le buone regole della meccanica. Il Servizio Assistenza Tecnica del Fabbricante è a disposizione dell'installatore per fornire tutte le informazioni necessarie.

APPLICAZIONI A MOTORE ELETTRICO (SOLO 8 ED 18)

Queste pompe possono essere applicate direttamente (non sono necessari riduttori) ad un motore elettrico grandezza MEC 71 (albero motore Ø 14 mm) a 4 poli (50/60 Hz) con flangia tipo B14, oppure ad un motore elettrico NEMA 56 (albero motore Ø 5/8") a 4 poli (50/60 Hz).

I motori utilizzati possono avere indifferentemente senso di rotazione sia orario, sia antiorario.

APPLICAZIONI A MOTORE ELETTRICO (SOLO 20/20 ED 25)

AVVERTENZA

- *Prima di accoppiare la pompa al motore, occorre posizionare l'anello di tenuta per albero rotante (in dotazione alla pompa) sull'albero motore, secondo le indicazioni di figura 5.*

Queste pompe vengono applicate tramite un riduttore incorporato (rapporto di riduzione 1:4,33) ad un motore elettrico speciale (con albero dentato e flangia speciali di cui il Fabbricante può fornire le caratteristiche) a 2 poli (50/60 Hz).

I motori utilizzati debbono obbligatoriamente avere senso di rotazione antiorario (visto dal lato pompa).

APPLICAZIONI A MOTORE A SCOPPIO DUE TEMPI

AVVERTENZA

- *Prima di accoppiare la pompa al motore, occorre posizionare l'anello di tenuta per albero rotante (in dotazione alla pompa) sull'albero motore, secondo le indicazioni di figura 5.*

La pompa viene applicata tramite un riduttore incorporato (rapporto di riduzione 1:3,25 per **8** ed **18**; rapporto di riduzione 1:6,75 per **20/20** ed **25**) ad un motore a scoppio speciale (con albero dentato e flangia speciali di cui il Fabbricante può fornire le caratteristiche).

APPLICAZIONI A MOTORE A SCOPPIO QUATTRO TEMPI

La pompa viene applicata tramite un riduttore incorporato ad un motore a scoppio con flangia SAE J609a ed albero da 3/4" o 5/8" (rapporto di riduzione 1:3,25 per **8** ed **18**; rapporto di riduzione 1:4,33 per **20/20** ed **25**).

APPLICAZIONE A PULEGGIA OPRESA DI FORZA 1" 3/8" ALBERO CILINDRICO Ø 17 (SOLO 20/20 ED 25)



ATTENZIONE

- *Proteggere adeguatamente le parti in movimento con opportune protezioni.*
- *La pompa deve funzionare ad una velocità di rotazione compresa fra 400 e 650 rpm.*
- *La pompa deve essere saldamente fissata tramite i piedi su una base stabile.*

La puleggia o l'albero cardanico 1" 3/8 (fornibili a richiesta) sono fissati su un albero Ø 17 con linguetta.

COLLEGAMENTO IDRAULICO

Attenersi alle prescrizioni di collegamento già espresse nell'analogo paragrafo della parte prima.

In particolar modo il dimensionamento del circuito di aspirazione deve essere tale da non determinare sul raccordo di aspirazione della pompa:

- un valore di pressione maggiore di 0,1 bar/1,45 psi;
- un valore di depressione maggiore di 0,25 bar/3,63 psi.

INTRODUCTION

This manual has two separate parts.

The first part is meant for both the end user and the **SKILLED TECHNICIAN** to read, whereas the second part is meant for the **SKILLED TECHNICIAN** alone.

By **SKILLED TECHNICIAN** we mean:

- The manufacturer of the machine (for instance a motorised pump) where the pump is fitted (in these instructions, the “machine with the pump” can also be a “system with the pump” such as a pumping station);
- A person who generally works at a Service Centre, who is trained and authorised to carry out extraordinary maintenance and repairs both on the pump and on the machine with the pump. Any work on electrical parts must be carried out by a **SKILLED TECHNICIAN** who is also a **QUALIFIED ELECTRICIAN**, that is to say a person who has the professional training and qualifications to check, install and repair electrical devices correctly and according to the current regulations in the country where the machine with the pump is installed.

PART ONE

GENERAL INFORMATION

Congratulations for choosing one of our products. We would like to remind you that operator safety, operating efficiency and protection of the environment were key factors for the design and manufacturing of this product.

In order to safeguard its features, it is important you read this manual with due care and attention and comply with the instructions provided.

Please pay particular attention when reading the parts of the text marked:



WARNING

because they contain important safety instructions for operating the pump.

THE MANUFACTURER IS NOT LIABLE FOR DAMAGE CAUSED BY:

- failure to comply with the information provided in this manual and in the manual for the machine with the pump;
- using the pump for other uses than those described in the section on “**INTENDED USE**”;
- failure to comply with current regulations for safety and the prevention of accidents at work;
- incorrect installation;
- failure to carry out maintenance;
- unauthorised modifications or alterations;
- failure to use original spare parts or use of parts that are not specific for that particular pump;
- repairs not carried out by a **SKILLED TECHNICIAN**.

TERMS OF GUARANTEE

The guarantee is for 24 months starting on the date of the sales document (receipt of payment, invoice, etc.) provided the pump’s guarantee certificate is filled-in properly and sent back to the Manufacturer within 10 days of the purchase date.

The purchaser has the right to have any parts replaced that are found faulty by the Manufacturer or his authorised representative in case of material or manufacturing faults, but has no right to demand a refund for any direct or indirect damage of any kind.

The purchaser must pay any expenses incurred for labour, packing and transport.

Products returned to the Manufacturer for repairs under the guarantee must have all their original parts

and must not have been tampered with or the request for repairs will be refused.

The parts replaced become the Manufacturer's property.

Payments may not be suspended or delayed as a result of faults or damage occurring during or after the guarantee period.

The guarantee does not cover the replacement of the pump and will automatically be terminated in case of failure to comply with the agreed terms of payment.

The guarantee does not cover:

- any form of direct or indirect damage caused by dropping the pump, incorrect use and failure to comply with the instructions designed to safeguard safety, installation, operation and maintenance that are provided in this manual;
- damage caused by pump inactivity during downtime for repairs;
- any parts subject to wear during normal operation;
- any parts found to be faulty as a result of negligence or incorrect use;
- damage caused by failure to use original spare parts or accessories or not those specifically authorised by the Manufacturer or caused by any repairs not carried out by a **SKILLED TECHNICIAN**.

The guarantee will be null and void and the Manufacturer will no longer be liable if the pump has been tampered with, especially its safety devices.

The Manufacturer has the right to implement any changes at any time in order to improve the product without incurring in any obligation to apply these changes to products that are already manufactured or have been delivered or are currently being delivered.

The information contained in this paragraph excludes any previous, specific or implicit condition.

ADDRESS OF THE MANUFACTURER

The address of the pump Manufacturer is stated in the "MANUFACTURER'S DECLARATION" at the end of the part of this manual.

USE AND STORAGE OF THE OPERATING AND MAINTENANCE MANUAL

The operating and maintenance manual is an important part of the pump and must be kept in a safe place so it can be referred to in the future.

The operating and maintenance manual provides important information for the safety of the operator and of anyone in the direct vicinity and for the protection of the environment.

Should the manual be misplaced or destroyed, ask an authorised dealer or an authorised service centre for another copy.

If the pump is sold, the operating and maintenance manual should be given to the new owner.

A great deal of effort went into the preparation of this manual. Should you find any mistakes, please notify the Manufacturer or an authorised service centre.

The manufacturer reserves the right to update or amend this manual at any time without notice.

Copying all or part of this manual is prohibited unless authorised by the Manufacturer in writing.

SYMBOLS

The symbol:



is used to highlight parts of the text where there is a strong risk of injury if you fail to follow the instructions and information provided.

The symbol:

CAUTION

is used to highlight parts of the text where there is a risk of pump damage if you fail to follow the instructions provided.

FEATURES AND SPECIFICATIONS

	8	18	20/20	25
MECHANICAL CONNECTION Power consumption at max. rotation speed and pressure	0,20 kW - 0,27 CV	0,38 kW - 0,52 CV	0,88 kW - 1,2 CV	1,1 kW - 1,5 CV
Max. pump rotation speed	1450 / 1750 RPM		650 RPM	
Min. pump rotation speed	1000 RPM		400 RPM	
PUMP OIL	ENI BLASIA S 150		Comet "C1 OIL"	
HYDRAULIC CONNECTION Max. supply water temperature	40 °C - 104 °F			
Min. supply water temperature	5 °C - 41 °F			
Max. suction difference in height	1 m - 8,2 ft			
Max. supply water pressure	0 bar - 0 psi			
PERFORMANCE Flow rate at maximum pressure	6,9 l/min - 1,8 US gpm	10,7 l/min - 2,8 US gpm	18,5 l/min - 4,9 US gpm	
Flow rate at 0 bar	7,7 l/min - 2,1US gpm	11,9 l/min - 3,1 US gpm	23 l/min - 6,1 US gpm	
Maximum pressure	1,5 MPa 15 bar - 217 psi		2,0 MPa 20 bar - 290 psi	2,5 MPa 25 bar - 363 psi
Sound pressure level	62 dB(A)		64 dB(A)	65 dB(A)
WEIGHT	1,6 kg - 3,5 lb		4,7 kg - 10,4 lb	

The features and specifications are provided for reference only. The Manufacturer reserves the right to alter products at any time.

IDENTIFICATION OF PARTS

Refer to Fig.1 and Fig.2 at the beginning of the operation and maintenance manual

- | | |
|---|---|
| <ol style="list-style-type: none"> 1. Pressure accumulator 2. Pump head 3. Suction coupling 4. Delivery coupling 5. Pump case 6. By-pass/pressure control lever 7. Oil cap 8. By-pass coupling 9. Control valve 10. Suction valve cap 11. Delivery valve cap 12. Pressure gauge (25 only) 13. Reduction unit for special electric motor | <ol style="list-style-type: none"> 14. Reduction unit for special two-stroke combustion engine 15. Reduction unit for four-stroke combustion engine with 3/4" or 5/8" shaft and SAE J609a flange 16. Reduction unit for four-stroke combustion engine with 5/8" shaft and SAE J609a flange 17. Cylinder shaft Ø 17 for pulley 18. Cardan shaft 1"3/8 19. Flange and shaft for MEC 71 standard electric motor 20. Delivery cap 21. Identification plate 22. Pulley 23. Flange and shaft for NEMA 56 5/8" electric motor 24. Cylinder shaft Ø 17 |
|---|---|

SAFETY DEVICES

Pressure limiting/control valve

This valve controls the operating pressure and enables the pumped liquid to return to the bypass pipe, preventing the risk of dangerous pressures when the delivery is closed or should you try to set the pressure above the maximum allowed.

IDENTIFICATION PLATE

The identification plate (21) has the serial number and the main specifications for the pump.



WARNING

- If the identification plate becomes worn due to use, ask an authorised dealer or service centre for a replacement.

INTENDED USE

EN



WARNING

- The pump is only intended for the following uses:
 - irrigation and weed control in gardens, greenhouses, lawns and on small-scale crops;
 - spraying of disinfectants and/or sanitizing products;
 - pumping of water-based paints and detergents;
 - pumping of water not used for food.
- The pump is not intended for use with:
 - water-based solutions whose density and viscosity is higher than water;
 - chemical solutions when their compatibility with the pump materials is unknown;
 - sea water or water with a high concentration of salt;
 - any kind of fuel or lubricant;
 - flammable fluids or liquefied gases;
 - liquids for food use;
 - any kind of solvent or thinner;
 - any kind of paint;
 - liquids whose temperature is above 40°C or below 5°C;
 - liquids containing suspended granules or solid particles.
- The pump must be not be used to wash: people, animals, energized electrical devices, delicate items, the pump itself or the machine where it is fitted.
- The accessories (standard and optional) used together with the pump must be those approved by the Manufacturer.
- The pump is not suitable for use in special conditions, such as in environments with a corrosive or explosive atmosphere.
- Contact the Manufacturer's service centre for information on using the pump on board motor vehicles, boats or aircraft, as special conditions may apply.

ANY OTHER USE IS PROHIBITED.

THE MANUFACTURER IS NOT LIABLE FOR ANY DAMAGE CAUSED BY INCORRECT OR IMPROPER USE.

OPTIONAL ACCESSORIES



WARNING

- Use of unsuitable optional accessories may endanger proper pump operation and may make it dangerous. Only use the original accessories authorised by the Manufacturer.
- Read the documentation provided with the optional accessories for general information, safety notices and instructions for installation and maintenance.

There are many optional accessories you can use in addition to the standard equipment supplied with the pump:

- suction filter (generally called the bottom basket) Ø 15 (8 – 18 only);
- suction filter Ø 18 (20/ 20 and 25 only);
- straight suction coupling Ø 23 (20/ 20 and 25 only);
- straight suction coupling Ø 25 (20/ 20 and 25 only);
- bent suction coupling Ø 23 (20/ 20 and 25 only);
- bent suction coupling Ø 25 (20/ 20 and 25 only);
- coupling for pressure gauge (8 – 18 only);
- radial connection pressure gauge 0÷40 bar (8 – 18 only);

- central connection pressure gauge 0÷40 bar (20/20 only; standard equipment for the 25);
 - high pressure delivery hoses;
 - various types of spraying guns.
- Contact your dealer for further details.

OPERATION



WARNING

- **Do not operate the pump if the machine where it is fitted does not conform to the safety regulations set down in European Directives. This conformity is guaranteed by the CE mark and the Declaration of Conformity issued by the Manufacturer of the machine where the pump is fitted.**
- Read the information provided in this manual and in the instructions for the machine with the pump with due care before operating the pump. It is particularly important to make sure you have understood how the pump and the machine with the pump work as regards fluid sensing.
- Due care and attention is needed when using the pump. Never let other people use the pump unless you are sure they have read these instructions and know how to operate the pump. The pump must not be used by children or persons without adequate training.
- Comply with the safety information provided in the operating and maintenance manual of the machine with the pump especially as regards the use of personal protective equipment (safety goggles, ear muffs, face masks etc.).
- Comply with the safety information in the operating and maintenance manual of any optional accessories that are used.
- Do not use the pump if:
 - the pump has fallen or has been knocked;
 - you can see leaking oil;
 - you can see leaking water.
 and have the pump checked over by a **SKILLED TECHNICIAN**.
- Pay special attention when the pump is used in situations where moving vehicles could crush or damage the delivery hose and the spraying gun.
- The pump should always be monitored and remain out of children's reach while it is working. Pay special attention when pumps are used close to children's nurseries, hospitals and residential care homes because unassisted children, elderly or disabled people may in the vicinity.
- You must wear proper work gear before you start to use the pump for protection against potential impact with the pressurised water. Do not operate the pump near people who are not wearing protective work gear.
- Water can be dangerous at high-pressure if it is not used correctly. Do not point the spray towards people, animals, energized electrical devices or the pump itself.
- Grip the spraying gun firmly during use in order to counter the recoil effect you will feel when you press the control lever.
- Do not point the spray of water towards yourself or any other person with the intent of washing clothes or shoes.
- Do not point the spray of pressurised water towards any materials containing asbestos or other substances that are a health hazard.
- Make sure the pump's moving parts are protected and cannot be accessed by unauthorised personnel.
- Do not approach the pump's moving parts, even if they are protected.
- Do not remove the safety guards that protect moving parts.
- Do not carry out maintenance on the pump when it is running.
- Comply with the information in the section on "INTENDED USE".
- Do not alter how the pump has been installed, especially how it has been secured or its hydraulic connections.
- Do not operate any taps on the pump unless they are connected to an application that prevents the accidental release of pumped liquid.
- Do not tamper with controls and safety devices.
- The machine with the pump must be connected to the mains electricity supply by a Qualified Electrician according to the current standards in the country where it is used.
- The machine with the pump must not be operated in enclosed environments if it is run by a combustion engine.

PRELIMINARY CHECKS



WARNING

- Carry out the preliminary checks recommended by the Manufacturer of the machine with the pump.
- Check all the delivery hoses are closed or are connected to a closed application (such as a closed tap or a spray gun in the closed position).
- Do not exceed the maximum inflation pressure for the accumulator (when applicable) indicated in the table below.
- A **SKILLED TECHNICIAN** should complete the extraordinary maintenance as required.

EN

a) When the pump is at a standstill, check the oil level is not above the notch on the case and is no more than 2-3 mm below it (see Fig. 4).

Always check the oil when the pump is at a standstill and has cooled down completely.

Refer to the list of lubricants in the section on “FEATURES AND SPECIFICATIONS” when topping up the oil.



WARNING

- Contact a **SKILLED TECHNICIAN** to top up the oil for the **8, 18, 20/20 and 25**, pumps, as these versions do not have a volumetric compensator.

b) Check the pressure accumulator is inflated correctly using a standard compressed air gun fitted with a pressure gauge, such as those used to check tyre pressure (**20/20 and 25 only**).

The inflation depends on the pump's operating pressure range, as shown the table below:

PUMP OPERATING PRESSURE		ACCUMULATOR INFLATING PRESSURE	
bar	psi	bar	psi
2 - 5	29 - 73	2	29
5 - 10	73 - 145	2 - 5	29 - 73
10 - 25	145 - 363	5 - 7	73 - 102

CAUTION

- In applications where the pump is driven by a cardan shaft, avoid thrust against the pump shaft caused by incorrect cardan operation (poor greasing of sliding parts, incompatible rotating angles with the type of cardan).
- Make sure ice does not form inside the pump when working at very low temperatures.
- Complete all routine maintenance, especially with regard to the oil.

HYDRAULIC CONNECTION



WARNING

- Do not connect to the mains water supply.
- All hoses must be secured to their couplings with clamps.

Refer to Fig. 3 for a general layout of a typical machine with the pump and to the following table for the hydraulic connections for the suction, delivery and by-pass lines:

<ol style="list-style-type: none"> 1. Tank 2. Suction filter 3. Suction circuit 4. Pump 	<ol style="list-style-type: none"> 5. Delivery circuit 6. By-pass circuit 7. Spray gun (suggested application)
---	---

a) For use with a spray gun:

- Completely unwind the high-pressure hose;
- Connect the high-pressure hose to the delivery coupling using a clamp;
- Connect the gun to the high-pressure hose and make sure the lever is shut.

b) Connect the suction hose to its coupling if this has not already been done by the Manufacturer of the machine with the pump, and check the filter is clean.

CAUTION

- The pump intake must be from a tank at normal atmospheric pressure; never connect it to pressurised water pipes;
- The difference in height for the pump intake must not exceed 1m/3.3 feet;
- The pump intake must be fitted with a suitably sized filter. Contact a **SKILLED TECHNICIAN** in case of doubt. Check the filter is always clean;
- The internal diameter of the suction and by-pass hoses must be equal to the external diameter of the suction and by-pass couplings and the rated pressure must be 10 bar/145 psi;
- The internal diameter of the delivery hoses must be equal to the external diameter of the delivery couplings and the rated pressure must not be less than the pump's maximum rated pressure;
- Do not supply the pump with water above 40°C/104°F or below 5°C/41°F;
- Do not run the pump dry for long periods;
- Do not supply the pump with sea water or dirty water. Should this happen, run the pump for several minutes with clean water.

STARTING WORK



WARNING

- Follow the start-up procedure recommended by the Manufacturer of the machine with the pump.
- Read the information and warnings on the label of any chemicals to be distributed with the pump with due care to prevent potential danger to people and the environment.
- Keep chemicals in a safe place and out of children's reach.
- In case of contact with the eyes, wash immediately with water and contact a doctor immediately: remember to take the container of chemical with you .
- In case of swallowing, do not provoke vomiting and contact a doctor immediately: remember to take the container of chemical with you .
- Never operate the pump at pressures above the maximum operating pressure (refer to section on “FEATURES AND SPECIFICATIONS”).

Refer to Fig. 6 and 7 for the steps below:

- a) turn off the delivery pressure as follows:
 - turn the control valve knob (9) completely counter clockwise (**8 and 18 only**);
 - press the lever (6) to the left so it reaches the “BY-PASS” (OFF) position (**20/20 and 25 only**).
- b) Start the pump to prime it.
- c) press the lever (6) to the right so it reaches the “PRESSURE” (ON) position (**20/20 and 25 only**).
- d) Turn the knob (9) until the water is delivered at the required pressure (turn clockwise to increase the pressure; turn counter clockwise to decrease the pressure).

CAUTION

- For rapid pump priming, carry out step a) each time the pump is drained.
- During the first hours of pump operation, check the oil and top up, if necessary, as instructed in the section on “PRELIMINARY CHECKS”.

STOPPING WORK



WARNING

- Follow the instructions for stopping work provided by the Manufacturer of the machine with the pump. **THERE MUST BE NO MOVING PUMP PARTS AND NO PRESSURISED LIQUID IN THE HOSES.**
- a) Turn off the delivery pressure as described in point a) in the section on “STARTING WORK”.
 - b) Stop the pump.

STORAGE



WARNING

- Follow the storage instructions provided by the Manufacturer of the machine with the pump.

CAUTION

- Read the instructions for storage in the operating and maintenance manual for the machine with the pump. After using it for the last time, clean out the pump by taking up clean water. Never store the pump with pumped fluid inside it.
- **THE PUMP IS SENSITIVE TO FROST.**
In cold environments, protect the pump by preventing the formation of ice inside the pump by taking up antifreeze (diluted appropriately for the envisaged temperature). Drain it completely by running it dry for several minutes.

**WARNING**

- Dispose of antifreeze properly.

CLEANING AND MAINTENANCE**WARNING**

- Cleaning and maintenance can only be carried out after you have completed the steps described in the section on “STOPPING WORK” so **THERE ARE NO PARTS OF THE PUMP IN MOTION AND THERE IS NO PRESSURISED LIQUID IN THE HOSES.**
ALWAYS REMEMBER TO DISCONNECT THE POWER SUPPLY.

ROUTINE MAINTENANCE

Follow the instructions in the section on “STOPPING WORK” and in the table below.

MAINTENANCE SCHEDULE	ACTION
Every time the pump is used.	<ul style="list-style-type: none"> • Check the amount and condition of the oil. • Check the suction filter and clean, if necessary.
Every 50 hours.	<ul style="list-style-type: none"> • Check the accumulator inflation pressure (20/20 and 25 only). • Check the suction circuit. • Check the pump is secured to the machine ⁽¹⁾. <p>IF THE PUMP IS NOT SECURE, DO NOT USE THE MACHINE AND CONTACT A SKILLED TECHNICIAN.</p>

⁽¹⁾ Check more frequently if the pump is subject to significant vibration (tracked tractors, combustion engines, etc)

CAUTION

- During operation, the pump should not be excessively noisy and there must be no visible leaks of water or oil underneath it.
Should this occur, have the machine checked by a **SKILLED TECHNICIAN**.

DIAPHRAGM RUPTURE

If one or more diaphragms split, the mechanical parts of the pump may be damaged by the pumped liquids. Signs of possible diaphragm rupture include:

- the oil is whitish in colour (indicating there is water in the oil);
- excessive consumption of oil.

CAUTION

- To prevent the damage caused by diaphragm rupture, stop using the pump immediately and contact a **SKILLED TECHNICIAN** without delay (within 24 hours) for the necessary checks.
If it is not possible to contact a **SKILLED TECHNICIAN** rapidly and there is clear diaphragm rupture, drain the mixture of oil and pumped liquid out of the pump case and fill it with oil or diesel to prevent rust.
- Frequent causes of diaphragm rupture include:
 - blockages in the suction circuit (incorrect diameter hoses, very dirty filter, pumping very dense liquids, etc.);
 - using very strong chemicals.

EXTRAORDINARY MAINTENANCE

WARNING

- *Extraordinary maintenance may only be carried out by a **QUALIFIED TECHNICIAN**.*
- *Dispose of old oil properly.*

Refer to the table of extraordinary maintenance below.

MAINTENANCE SCHEDULE	ACTION
Every 300 hours.	<ul style="list-style-type: none"> • Check the delivery/suction valves ⁽¹⁾.
At the end of each season or once a year.	<ul style="list-style-type: none"> • Check the diaphragms and replace if necessary ⁽²⁾. • Change the oil ⁽³⁾. • Check the pump screws are tight ⁽⁴⁾.

⁽¹⁾ Check more frequently when using liquids containing suspended abrasive particles.

⁽²⁾ Replace the diaphragms regardless of their condition if very harsh chemicals are used

⁽³⁾ Change the oil when replacing the diaphragms; first oil change after 300 hours

⁽⁴⁾ Check more frequently if the pump is subject to significant vibration

CAUTION

- *The information provided in the table is only a guide. Maintenance may be needed more frequently in particularly harsh operating conditions.*

DISMANTLING AND DISPOSAL

The pump may only be dismantled by qualified personnel who must comply with the current regulations in the country where the pump is installed.

WARNINGS ABOUT THE MATERIALS (REACH)

WARNING

- *Up-to-date information is available at: www.comet-spa.com/it/company/legal/*

TROUBLESHOOTING

WARNING

- *Always follow the instructions for “STOPPING WORK” before attempting any of the solutions below. Contact a **SKILLED TECHNICIAN** if you are unable to resume correct pump operation using the information in the following table.*

PROBLEM	CAUSE	SOLUTION
The pump does not prime	Air intake	Check the suction circuit is intact.
	Control valve set for pressure.	Reset pressure by setting the pump to by-pass.
The pump does not reach maximum pressure	Low pump rotation speed	Restore the correct rotation speed
	Incompatible application (such as a nozzle that is worn or is too big)	Replace the application
Irregular pressure and flow	Air intake	Check the suction circuit is intact.
Excessive vibration on the delivery circuit	Pressure accumulator is not inflated correctly.	Inflate correctly
Excessive noise linked with low oil	Blocked suction circuit.	Check the suction circuit
Excessive consumption of oil and/or whitish oil (water in the oil)	Rupture of one or more diaphragms.	Read the instructions in “DIAPHRAGM RUPTURE”.

PART TWO

(FOR THE SKILLED TECHNICIAN ONLY)



WARNING

- *This part of the manual is intended for the SKILLED TECHNICIAN only and not for the pump operator.*

UNPACKING



WARNING

- *Wear gloves and safety goggles when unpacking to protect your hands and eyes.*
 - *Packaging materials (plastic bags, clamps etc.) can be dangerous: never leave them within the reach of children.*
 - *Dispose of packaging materials properly according to the current regulations where the pump is installed. Plastic bags and other plastic materials are not eco-friendly.*
 - *After unpacking the pump, check it is not damaged and make sure its identification plate is attached to the case.*
- In case of doubt, do not use the pump and contact your dealer.*

EN

STANDARD EQUIPMENT

Make sure that pump supplied also has the following:

- operating and maintenance manual;
- guarantee certificate.

Contact your dealer in case of doubt.



WARNING

- *These instructions and the guarantee certificate must always accompany the pump and be handed over to the end user of the pump.*

INSTALLATION



WARNING

- *It is the responsibility of the SKILLED TECHNICIAN to follow the instructions provided in this manual. The specifications of the motor (electric motor or combustion engine) to be connected to the pump must be suitable for the performance and the specifications of the pump (power, speed of rotation, flanges, etc.) listed in the technical documents provided by the Manufacturer.*
- *The design of the machine with the pump must safeguard compliance with the safety standards required by European Directives. This conformity is guaranteed by the **CE** mark and by the Declaration of Conformity issued by the Manufacturer of the machine with the pump.*
- *The pump must be installed and operated horizontally.*
- *The pump must be secured in a stable manner.*
- *As this is a positive-displacement pump, it must always be fitted with a pressure control/limit valve.*

APPLICATIONS

CAUTION

- *Pump applications must comply with the principals of good mechanics. The Manufacturer's Service Department can provide any additional information for installers.*

CONNECTION TO AN ELECTRIC MOTOR (8 AND 18 ONLY)

These pumps can be connected directly (no reduction unit necessary) to a MEC 71, 4-pole (50/60 Hz) electric motor (Ø 14 mm drive shaft) with a B14 type flange or a NEMA 56, 4-pole (50/60 Hz) electric

motor (\varnothing 5/8" drive shaft).

The motors can have either clockwise or counter clockwise rotation.

CONNECTION TO AN ELECTRIC MOTOR (20/20 AND 25 ONLY)

CAUTION

- *Before connecting the pump to the motor, place the sealing ring for the rotating shaft (supplied with the pump) on the drive shaft as shown in Fig. 5.*

These pumps are applied to a special 2-pole (50/60 Hz) electric motor (with special toothed shaft and flange, contact the Manufacturer for their specifications) by means of a built-in reduction unit (reduction ratio 1:4.33).

The motors must have counter clockwise rotation (as seen from the pump side).

CONNECTION TO A TWO-STROKE COMBUSTION ENGINE

CAUTION

- *Before connecting the pump to the engine, place the sealing ring for rotating shaft (supplied with the pump) on the drive as shown in Fig. 5.*

The pump is applied to a special combustion engine (with special toothed shaft and flange; contact the Manufacturer for their specifications) by means of a built-in reduction unit (reduction ratio 1:3.25 for the 8 and 18; reduction ratio 1:6.75 for the 20/20 and 25)

CONNECTION TO A FOUR-STROKE COMBUSTION ENGINE

The pump is applied by means of a built-in reduction unit to a combustion engine with SAE J609a flange and 3/4" or 5/8" shaft (reduction ratio 1:3.25 for the 8 and 18; reduction ratio 1:4.33 for the 20/20 and 25)

CONNECTION TO A PULLEY OR A 1" 3/8 POWER TAKE-OFF OR A \varnothing 17 SHAFT (20/20 AND 25 ONLY)



WARNING

- *Protect moving parts appropriately.*
- *The pump rotation speed must be between 400 and 650 rpm.*
- *The pump must be securely fixed with its feet to a stable base.*

The pulley or the 1" 3/8 cardan shaft (available on request) are secured to a \varnothing 17 feather key shaft.

HYDRAULIC CONNECTION

Follow the instructions provided in the relevant section in part one.

In particular, the suction circuit must be dimensioned so that the pressure on the pump suction coupling:

- does not exceed 0.1 bar/1.45 psi
- the vacuum does not exceed 0.25 bar / 3.63 psi.

AVANT-PROPOS

Ce manuel est composé de deux parties distinctes.

La première s'adresse à l'utilisateur final et au **TECHNICIEN SPÉCIALISÉ** ; la deuxième s'adresse exclusivement au **TECHNICIEN SPÉCIALISÉ**.

On entend par **TECHNICIEN SPÉCIALISÉ** :

- le fabricant de la machine (par exemple une motopompe) avec pompe incorporée (dorénavant, lorsque l'on parle de « machine avec pompe incorporée », il peut également s'agir d'une « installation avec pompe incorporée », comme par exemple dans le cas d'une station de pompage) ;
- une personne, en général du centre d'assistance, spécialement formée et autorisée à effectuer, sur la pompe et sur la machine avec pompe incorporée, des interventions de maintenance extraordinaire et des réparations. Nous rappelons que les interventions sur les composants électriques doivent être effectuées par un **TECHNICIEN SPÉCIALISÉ**, c.-à-d. un **ÉLECTRICIEN QUALIFIÉ** habilité professionnellement et formé pour contrôler, installer et réparer des appareils électriques dans « les règles de l'art » et conformément aux réglementations en vigueur dans le pays où la machine avec pompe incorporée est installée.

PREMIÈRE PARTIE

INFORMATIONS GÉNÉRALES

Nous vous félicitons d'avoir choisi l'un de nos produits et vous rappelons qu'il a été conçu et fabriqué en prêtant la plus grande attention à la sécurité de l'opérateur, à l'efficacité de son travail et à la protection de l'environnement.

Afin de préserver ces caractéristiques dans le temps, nous vous recommandons de lire attentivement ce manuel et vous invitons à respecter scrupuleusement les indications.

Nous vous conseillons d'accorder une attention particulière à la lecture des parties de texte marquées du symbole :



ATTENTION

car elles contiennent des instructions de sécurité importantes pour l'utilisation de la pompe.

LE FABRICANT DÉCLINE TOUTE RESPONSABILITÉ QUANT AUX DOMMAGES DÉCOULANT DE :

- l'inobservation du contenu du présent manuel et du manuel de la machine avec pompe intégrée ;
- applications de la pompe autres que celles exposées dans le paragraphe « **DESTINATION D'USAGE** » ;
- utilisations contraires aux réglementations en vigueur en matière de sécurité et de prévention des accidents du travail ;
- une installation incorrecte ;
- négligences dans la maintenance ;
- modifications ou interventions non autorisées par le Fabricant ;
- emploi de pièces de rechange non originales ou inadaptées au modèle de la pompe ;
- réparations non effectuées par un **TECHNICIEN SPÉCIALISÉ**.

CONDITIONS DE GARANTIE

La garantie a une validité de 24 mois, à compter de la date indiquée sur le document fiscal de vente (ticket de caisse, facture, etc.), à condition que le certificat de garantie joint à la documentation de la pompe soit retourné au Fabricant, dûment rempli, sous 10 jours à partir de la date d'achat.

Le client n'a droit qu'au remplacement des pièces qui, selon le Fabricant ou son représentant autorisé à cette fin, présentent des vices de matériel ou de fabrication, et il ne peut prétendre à une quelconque indemnisation pour les dommages, directs ou indirects, de quelque nature que ce soit. Les frais de main-d'œuvre, d'emballage et de transport restent à la charge du client.

Le produit remis au Fabricant pour réparations sous garantie doit parvenir avec tous ses éléments d'origine et sans être altéré. Dans le cas contraire, toute demande de garantie sera rejetée.

Les pièces remplacées deviennent la propriété du Fabricant.

Les éventuelles pannes ou ruptures qui se manifestent pendant et après la période de garantie, ne donnent droit ni à la suspension du paiement ni à des délais supplémentaires.

La garantie ne prévoit pas le remplacement de la pompe et cesse automatiquement dès que les délais de paiement ne sont pas respectés.

Sont exclus de la garantie :

- les dommages directs ou indirects, de quelque nature que ce soit, occasionnés par des chutes, une utilisation incorrecte de la pompe et l'inobservation des normes de sécurité, d'installation, d'utilisation et de maintenance contenues dans le présent manuel et dans celui de la machine avec pompe incorporée ;
- les dommages consécutifs à l'immobilisation de la pompe pour réparations ;
- toutes les pièces qui, durant leur emploi normal, sont sujettes à usure ;
- toutes les pièces défectueuses par suite de négligence pendant l'utilisation ;
- les dommages provoqués par l'utilisation de pièces détachées ou d'accessoires non originaux ou non approuvés expressément par le Fabricant et par des réparations non effectuées par un **TECHNICIEN SPÉCIALISÉ**.

Toute modification de la pompe, notamment des dispositifs de sécurité, fait cesser la garantie et dégage le Fabricant de toute responsabilité.

Le Fabricant se réserve la faculté d'apporter, à tout moment, toutes les modifications considérées nécessaires pour améliorer le produit, sans être obligé d'appliquer ces modifications aux appareils produits précédemment, livrés ou en cours de livraison.

Le contenu du présent paragraphe exclut toute condition préexistante, expresse ou implicite.

ADRESSE DU FABRICANT

Pour l'adresse du Fabricant de la pompe, consulter la « DÉCLARATION DU FABRICANT » à la fin de cette section du manuel.

UTILISATION ET CONSERVATION DU MANUEL D'UTILISATION ET DE MAINTENANCE

Le manuel d'utilisation et de maintenance fait partie intégrante de la pompe et doit être conservé, pour des consultations futures, dans un lieu protégé, permettant sa consultation rapide en cas de nécessité.

Sur le manuel d'utilisation et de maintenance, figurent des avertissements importants pour la sécurité de l'opérateur et de ceux qui l'entourent, ainsi que pour le respect de l'environnement.

En cas de détérioration ou de perte, en demander un nouvel exemplaire au revendeur ou à un centre d'assistance autorisé.

En cas de cession de la pompe à un autre utilisateur, joindre le manuel d'utilisation et de maintenance.

Nous avons rédigé ce manuel avec le plus grand soin. Si toutefois vous remarquez des erreurs, nous vous saurions gré de les signaler au Fabricant ou à un centre d'assistance autorisé.

Le Fabricant se réserve, en outre, le droit d'apporter, sans préavis, toutes les modifications nécessaires pour la mise à jour et la correction de ce manuel.

Toute reproduction, même partielle, du présent manuel est interdite sans l'autorisation écrite du Fabricant.

SYMBOLES

Le symbole :



ATTENTION

qui distingue certaines parties de texte, indique un risque important de dommages personnels si les prescriptions et indications relatives ne sont pas respectées.

Le symbole :

AVERTISSEMENT

qui distingue certaines parties de texte, indique un risque de dommages matériels à la pompe, si les instructions relatives ne sont pas respectées.

CARACTÉRISTIQUES ET DONNÉES TECHNIQUES

	8	18	20/20	25
RACCORDÉMENT MÉCANIQUE Puissance absorbée à la vitesse de rotation et à la pression maximales	0,20 kW - 0,27 CV	0,38 kW - 0,52 CV	0,88 kW - 1,2 CV	1,1 kW - 1,5 CV
Vitesse maximale de rotation de la pompe (tr/min)	1450 / 1750 RPM		650 RPM	
Vitesse minimale de rotation de la pompe (tr/min)	1000 RPM		400 RPM	
HUILE POMPE	ENI BLASIA S 150		Comet "C1 OIL"	
RACCORDÉMENT HYDRAULIQUE Température maximale de l'eau d'alimentation	40 °C - 104 °F			
Température minimale de l'eau d'alimentation	5 °C - 41 °F			
Dénivelé maximal d'aspiration	1 m - 8,2 ft			
Pression maximale de l'eau d'alimentation	0 bar - 0 psi			
PERFORMANCES				
Débit à la pression maximale	6,9 l/min - 1,8 USgpm	10,7 l/min - 2,8 USgpm	18,5 l/min - 4,9 US gpm	
Débit à 0 bar	7,7 l/min - 2,1 USgpm	11,9 l/min - 3,1 USgpm	23 l/min - 6,1 US gpm	
Pression maximale	1,5 MPa 15 bar - 217 psi		2,0 MPa 20 bar - 290 psi	2,5 MPa 25 bar - 363 psi
Niveau de pression sonore	62 dB(A)		64 dB(A)	65 dB(A)
POIDS	1,6 kg - 3,5 lb		4,7 kg - 10,4 lb	

FR

Les caractéristiques et les données techniques sont fournies à titre indicatif.

Le Fabricant se réserve le droit d'apporter à l'appareil toutes les modifications qu'il jugera opportunes.

IDENTIFICATION DES ÉLÉMENTS

Consulter les figures 1 et 2 au début du manuel d'utilisation et de maintenance

- | | |
|--|---|
| 1. Accumulateur de pression | 14. Réducteur pour moteur à explosion à deux temps spécial |
| 2. Tête pompe | 15. Réducteur pour moteur à explosion à quatre temps avec arbre 3/4" ou 5/8" et bride SAE J609a |
| 3. Raccord aspiration | 16. Réducteur pour moteur à explosion à quatre temps avec arbre 5/8" et bride SAE J609a |
| 4. Raccord refoulement | 17. Arbre cylindrique Ø 17 pour poulie |
| 5. Carter pompe | 18. Arbre à cardan 1" 3/8 |
| 6. Levier de commande pression/by-pass | 19. Bride et arbre pour moteur électrique standard MEC 71 |
| 7. Bouchon remplissage huile | 20. Bouchon refoulement |
| 8. Raccord by-pass | 21. Plaque signalétique |
| 9. Clapet de régulation | 22. Poulie |
| 10. Bouchon clapet d'aspiration | 23. Bride et arbre pour moteur électrique NEMA 56 5/8" |
| 11. Bouchon clapet de refoulement | 24. Arbre cylindrique Ø 17 |
| 12. Manomètre (uniquement 25) | |
| 13. Réducteur pour moteur électrique spécial | |

DISPOSITIFS DE SÉCURITÉ

Clapet de limitation/régulation de la pression.

Il s'agit d'un clapet qui permet de régler la pression de fonctionnement et qui permet au liquide pompé de

refluer vers la conduite de by-pass, empêchant la formation de pressions dangereuses lorsque l'on ferme le refoulement ou lorsque l'on cherche à définir des valeurs de pression supérieures aux valeurs maximales admises.

PLAQUE SIGNALÉTIQUE

La plaque signalétique (21) contient le numéro de série et les principales caractéristiques techniques de la pompe.



ATTENTION

- *Si la plaque signalétique s'abîme au fil du temps, s'adresser au revendeur ou à un centre d'assistance autorisé pour sa réparation.*

DESTINATION D'USAGE



ATTENTION

- *La pompe est exclusivement construite pour les applications suivantes :*
 - *traitements d'irrigation et de désinfection des jardins, serres, prés et cultures de dimensions modestes ;*
 - *pulvérisation de désinfectants et/ou de produits d'assainissement ;*
 - *pompage de détergents et de couleurs en solution aqueuse ;*
 - *pompage d'eau destinée à un usage non alimentaire.*
- *La pompe n'est pas faite pour pomper des :*
 - *solutions aqueuses avec une densité et viscosité supérieures à celles de l'eau ;*
 - *solutions de produits chimiques dont vous n'êtes pas sûr de la compatibilité avec les matériaux de la pompe ;*
 - *eau de mer ou eau à forte concentration saline ;*
 - *combustibles et lubrifiants de tout type ;*
 - *liquides inflammables ou gaz liquéfiés ;*
 - *liquides à usage alimentaire ;*
 - *solvants et diluants de tout type ;*
 - *peintures ou vernis de tout type ;*
 - *liquides à des températures supérieures à 40°C ou inférieures à 5°C ;*
 - *liquides contenant des granulés ou des parties solides en suspension.*
- *La pompe ne doit pas être utilisée pour laver : des personnes, des animaux, des appareillages électriques sous tension, des objets délicats, la pompe elle-même ou la machine dont elle fait partie.*
- *Les accessoires (de série et en option) utilisés avec la pompe doivent être approuvés par le Fabricant.*
- *La pompe n'est pas adaptée à une utilisation dans des environnements présentant des conditions particulières, comme des atmosphères corrosives ou explosives.*
- *Pour l'emploi à bord de véhicules, bateaux ou avions, s'adresser au service d'assistance technique du Fabricant, car des prescriptions supplémentaires peuvent être nécessaires.*

TOUTE AUTRE APPLICATION DOIT ÊTRE CONSIDÉRÉE COMME IMPROPRE.

LE FABRICANT DÉCLINE TOUTE RESPONSABILITÉ QUANT AUX ÉVENTUELS DOMMAGES DÉCOULANT D'USAGES IMPROPRES OU ERRONÉS.

ACCESSOIRES EN OPTION



ATTENTION

- *Les accessoires en option inadaptés compromettent le fonctionnement de la pompe et peuvent la rendre dangereuse. Utiliser exclusivement des options originales recommandées par le Fabricant.*
- *En ce qui concerne les prescriptions générales, les signes de sécurité, l'installation et la maintenance des accessoires en option, consulter la documentation qui les accompagne.*

Il est possible d'intégrer à l'équipement standard de la pompe la gamme suivante d'accessoires :

- filtre d'aspiration (communément appelé crépine de fond) Ø 15 (**uniquement 8 – 18**) ;
- filtre d'aspiration Ø 18 (**uniquement 20/20 et 25**) ;
- raccord d'aspiration droit Ø 23 (**uniquement 20/20 et 25**) ;
- raccord d'aspiration droit Ø 25 (**uniquement 20/20 et 25**) ;
- raccord d'aspiration courbé Ø 23 (**uniquement 20/20 et 25**) ;

- raccord d'aspiration courbé Ø 25 (**uniquement 20/20 et 25**) ;
- raccord pour application manomètre (**uniquement 8 – 18**) ;
- manomètre 0-40 bars à fixation radiale (**uniquement 8 – 18**) ;
- manomètre 0-40 bars à fixation centrale (**uniquement 20/20 de série sur 25**) ;
- tuyaux de refoulement à haute pression ;
- lances de pulvérisation de différente sorte.

Pour de plus amples informations, contacter le revendeur.

FR FONCTIONNEMENT



ATTENTION

- **La pompe ne peut pas être mise en service si la machine dans laquelle elle est incorporée n'est pas conforme aux prescriptions de sécurité posées par les Directives européennes. Cette conformité est garantie par la présence du marquage CE et par la Déclaration de Conformité rédigée par le fabricant de la machine avec pompe incorporée.**
- Avant de mettre en marche la pompe, lire attentivement les indications contenues dans ce manuel et dans le manuel de la machine avec pompe incorporée. S'assurer notamment d'avoir bien compris le fonctionnement de la pompe et de la machine avec pompe incorporée en ce qui concerne les opérations de captage du liquide.
- L'utilisation de la pompe exige attention et prudence. Ne pas permettre à d'autres personnes d'utiliser la pompe sans s'être assuré, sous sa propre responsabilité, que l'utilisateur occasionnel a lu attentivement ce manuel et sait utiliser la pompe. La pompe ne doit pas être utilisée par des enfants ou par un personnel non qualifié.
- Respecter les consignes de sécurité contenues dans le manuel d'utilisation et de maintenance de la machine avec pompe incorporée, et notamment la partie consacrée aux équipements de protection individuelle (lunettes de protection, casques, masques, etc.).
- Respecter les consignes de sécurité contenues dans le manuel d'utilisation et de maintenance des accessoires en option éventuellement utilisés.
- Ne pas utiliser la pompe si :
 - elle a subi des chocs importants ;
 - il y a d'évidentes fuites d'huile ;
 - il y a d'évidentes fuites d'eau.
- Dans ces cas, faire contrôler la pompe par un **TECHNICIEN SPÉCIALISÉ**.
- Faire particulièrement attention lorsque la pompe est utilisée dans des environnements où il y a des véhicules en mouvement, susceptibles d'écraser ou d'abîmer le tuyau de refoulement et la lance de pulvérisation.
- Pendant le fonctionnement, garder toujours la pompe sous surveillance et hors de la portée des enfants et animaux. Faire particulièrement attention lors d'utilisation dans des crèches, maisons de santé et maisons de repos, car ces lieux sont fréquentés par des enfants, par des personnes âgées ou handicapées sans surveillance.
- Avant d'utiliser la pompe, mettre des vêtements garantissant une protection adéquate contre les fausses manœuvres avec le liquide sous pression. Ne pas utiliser la pompe à proximité de personnes ne portant pas de vêtements de protection.
- Les jets à haute pression peuvent être dangereux s'ils sont utilisés de manière incorrecte. Ne pas diriger le jet vers des personnes, des animaux, des appareillages électriques sous tension ou la machine avec pompe incorporée.
- Pendant l'utilisation, empoigner solidement la lance de pulvérisation, car lorsque l'opérateur agit sur le levier de commande pour pulvériser le produit, il est soumis à la force de réaction du jet à haute pression.
- Ne pas diriger le jet contre soi-même ou d'autres personnes pour nettoyer vêtements ou chaussures.
- Ne pas diriger le jet à haute pression vers des matériels contenant de l'amiante ou d'autres substances nuisibles à la santé.
- S'assurer que les organes mobiles de la pompe sont correctement protégés et qu'ils ne sont pas accessibles au personnel non autorisé.
- Ne pas s'approcher des organes mobiles de la pompe, même s'ils sont convenablement protégés.
- Ne pas retirer les protections des organes mobiles.
- Ne pas effectuer d'opérations de maintenance sur la pompe si celle-ci est en marche.
- Respecter les indications du paragraphe « DESTINATION D'USAGE ».
- Ne modifier en aucun cas les conditions d'installation de la pompe, notamment ne pas modifier la fixation ou les raccordements hydrauliques.
- Ne pas actionner d'éventuels robinets montés sur la pompe, s'ils ne sont pas raccordés à un système empêchant

la sortie accidentelle du liquide pompé.

- Ne pas dérégler les commandes ou les dispositifs de sécurité.
- Le branchement sur secteur de la machine avec pompe incorporée doit être réalisé par un Électricien Qualifié, conformément aux normes en vigueur dans le pays d'utilisation.
- Il est interdit d'utiliser la machine avec pompe incorporée dans des espaces fermés, si celle-ci est alimentée par un moteur à explosion.

OPÉRATIONS PRÉLIMINAIRES

ATTENTION

- Effectuer les opérations préliminaires recommandées par le fabricant de la machine avec pompe incorporée.
- Vérifier que tous les refoulements sont fermés ou raccordés à des systèmes en position fermée (par exemple robinet fermé ou lance de pulvérisation en position fermée).
- Ne dépasser en aucun cas la valeur maximale de pression de gonflage pour l'accumulateur (si présent), indiquée dans le tableau ci-après.
- Charger un **TECHNICIEN SPÉCIALISÉ** de faire les contrôles prévus dans le programme de maintenance extraordinaire.

a) Vérifier que lorsque la pompe est arrêtée, le niveau d'huile ne dépasse pas l'encoche de référence présente sur le carter ou ne se situe pas 2-3 mm au-dessous (voir également la figure 4).

Se rappeler que le niveau d'huile doit toujours être contrôlé avec la pompe à l'arrêt et complètement froide. Pour les éventuelles remises à niveau, consulter les types de lubrifiant indiqués au paragraphe « CARACTÉRISTIQUES ET DONNÉES TECHNIQUES ».

ATTENTION

- S'adresser à un **TECHNICIEN SPÉCIALISÉ** pour les remises à niveau des pompes **8, 18, 20/20 et 25**, car elles n'ont pas de compensateur volumétrique.

b) Vérifier le gonflage de l'accumulateur de pression au moyen d'un pistolet ordinaire pour air comprimé avec manomètre, du même genre que ceux utilisés pour vérifier la pression des pneus (UNIQUEMENT 20/20 ET 25). Le gonflage dépend de la pression à laquelle fonctionnera la pompe. Voir le tableau suivant :

PRESSION DE FONCTIONNEMENT POMPE		PRESSION DE GONFLAGE ACCUMULATEUR	
bar	psi	bar	psi
2 - 5	29 - 73	2	29
5 - 10	73 - 145	2 - 5	29 - 73
10 - 25	145 - 363	5 - 7	73 - 102

AVERTISSEMENT

- Pour les applications avec entraînement de la pompe par arbre à cardan, éviter les poussées sur l'arbre de la pompe dues à un emploi incorrect du cardan (faible graissage des pièces coulissantes, rayons de braquage incompatibles avec le type de cardan employé).
- En cas de fonctionnement à températures très basses, s'assurer de l'absence de glace à l'intérieur de la pompe.
- Effectuer les contrôles de maintenance ordinaire, notamment ceux relatifs à l'huile.

RACCORDEMENT HYDRAULIQUE

ATTENTION

- Ne pas se raccorder au réseau de distribution de l'eau potable.
- Toutes les canalisations doivent être fixées solidement aux raccords respectifs à l'aide de colliers.

Pour les raccordements hydrauliques de l'aspiration, du refoulement et du by-pass, consulter la figure 3, représentant le schéma général d'une machine avec pompe intégrée, et le tableau suivant :

1. Réservoir	5. Circuit de refoulement
2. Filtre d'aspiration	6. Circuit de by-pass
3. Circuit d'aspiration	7. Lance de pulvérisation (exemple d'outil)
4. Pompe	

- a) En cas d'utilisation avec lance de pulvérisation :
- dérouler complètement le tuyau à haute pression ;
 - raccorder, à l'aide d'un collier approprié, le tuyau à haute pression au raccord de refoulement ;
 - vérifier que le levier est en position fermée, puis raccorder la lance au tuyau à haute pression.
- b) Si le fabricant de la machine avec pompe incorporée ne l'a pas prévu, raccorder le tuyau d'aspiration au raccord correspondant, après avoir vérifié le niveau de propreté du filtre.

AVERTISSEMENT

- La pompe doit aspirer dans un réservoir sous pression atmosphérique ; ne jamais la raccorder à des conduites hydrauliques sous pression.
- La pompe ne doit pas aspirer avec des dénivelés supérieurs à 1 m/3,3 ft.
- Prévoir un filtre de taille adéquate au niveau de l'aspiration de la pompe. En cas de doutes, s'adresser à un **TECHNICIEN SPÉCIALISÉ**. Vérifier que le filtre est toujours parfaitement propre.
- Les tuyaux d'aspiration et de by-pass doivent avoir un diamètre interne égal au diamètre externe des raccords d'aspiration et de by-pass respectivement, et ils doivent avoir une pression nominale de 10 bars/145 psi.
- Les tuyaux de refoulement doivent avoir un diamètre interne égal au diamètre externe des raccords de refoulement, et ils doivent avoir une pression nominale non inférieure à la pression maximale de la pompe.
- Ne pas alimenter la pompe avec de l'eau à une température supérieure à 40°C/140°F ou inférieure à 5°C/41°F.
- Ne pas faire fonctionner longtemps la pompe sans eau.
- Ne pas alimenter la pompe avec de l'eau saumâtre ou impure. Le cas échéant, faire fonctionner la pompe pendant quelques minutes avec de l'eau propre.

FR

MISE EN MARCHÉ



ATTENTION

- Effectuer les opérations relatives à la mise en marche recommandées par le fabricant de la machine avec pompe incorporée.
- Lire attentivement les prescriptions et les avertissements indiqués sur l'étiquette des produits chimiques remis avec la pompe, afin d'adopter les bonnes mesures pour éviter tout danger personnel ou environnemental.
- Conserver les produits chimiques dans un lieu sûr et hors de la portée des enfants.
- En cas de contact avec les yeux, rincer immédiatement avec de l'eau et s'adresser aussitôt à un médecin, en emmenant avec soi l'emballage du produit chimique.
- En cas d'ingestion, ne pas provoquer le vomissement et s'adresser immédiatement à un médecin, en emmenant avec soi l'emballage du produit chimique.
- La pression de fonctionnement ne doit jamais dépasser la valeur maximale prévue pour la pompe (voir également le paragraphe « **CARACTÉRISTIQUES ET DONNÉES TECHNIQUES** »).

Pour ce qui suit, consulter les figures 6 et 7.

- a) Mettre à zéro la pression de refoulement de la manière suivante :
- tourner complètement, dans le sens contraire des aiguilles d'une montre, le bouton (9) du clapet de régulation (**uniquement 8 et 18**) ;
 - déplacer le levier (6) vers la gauche et l'amener en position « **BY-PASS** » (OFF) (**uniquement 20/20 et 25**).
- b) Mettre en marche la pompe pour provoquer l'amorçage.
- c) Déplacer le levier (6) vers la droite et l'amener en position « **PRESSION** » (ON) (**uniquement 20/20 et 25**).
- d) Tourner le bouton (9) jusqu'à atteindre la valeur de pression souhaitée (dans le sens des aiguilles d'une montre, la pression augmente ; dans le sens contraire, elle diminue).

AVERTISSEMENT

- Pour permettre un amorçage rapide de la pompe, suivre les indications du point a), à chaque fois que la pompe est vide.
- Dans les premières heures de fonctionnement, contrôler le niveau d'huile et, si nécessaire, effectuer une mise à niveau, en suivant les indications du paragraphe « **OPÉRATIONS PRÉLIMINAIRES** ».

ARRÊT

ATTENTION

• Effectuer les opérations relatives à l'arrêt recommandées par le fabricant de la machine avec pompe incorporée. **AUCUNE PARTIE DE LA POMPE NE DEVRA ÊTRE EN MOUVEMENT ET AUCUN TUYAU NE DEVRA CONTENIR DU LIQUIDE SOUS PRESSION.**

- a) Mettre à zéro la pression de refoulement comme décrit au point a) du paragraphe « MISE EN MARCHÉ ».
b) Arrêter la pompe.

MISE AU REPOS

ATTENTION

• Effectuer les opérations relatives à la mise au repos recommandées par le fabricant de la machine avec pompe incorporée.

AVERTISSEMENT

• Comme le mentionne le manuel d'utilisation et de maintenance de la machine avec pompe incorporée, effectuer un cycle de nettoyage après l'utilisation, en faisant aspirer de l'eau propre à la pompe. Ne jamais laisser la pompe au repos avec le liquide pompé à l'intérieur.

• LA POMPE CRAINT LE GEL.

En cas de climat rigide, avant de remiser la pompe, afin d'éviter la formation de glace à l'intérieur, il est conseillé de faire aspirer à la pompe un produit antigel pour automobile (diluer en fonction des températures minimales auxquelles la pompe sera exposée) et de procéder ensuite à son vidage total, en la faisant fonctionner pendant quelques minutes sans aspirer aucun liquide.

ATTENTION

• Le liquide antigel doit être éliminé correctement et non pas déversé dans la nature.

NETTOYAGE ET MAINTENANCE

ATTENTION

• Chaque intervention de nettoyage et de maintenance ne doit être effectuée qu'après avoir exécuté les opérations décrites au paragraphe « ARRÊT », c'est-à-dire **SANS AUCUNE PARTIE DE LA POMPE EN MOUVEMENT ET SANS AUCUN TUYAU PLEIN DE LIQUIDE SOUS PRESSION.**

IL NE FAUT SURTOUT PAS OUBLIER DE DÉBRANCHER L'ALIMENTATION ÉLECTRIQUE, SI PRÉSENTE.

MAINTENANCE ORDINAIRE

Effectuer les opérations décrites au paragraphe « ARRÊT » et respecter les indications contenues dans le tableau suivant.

INTERVALLE DE MAINTENANCE	INTERVENTION
À chaque utilisation	<ul style="list-style-type: none">• Contrôle niveau et état de l'huile.• Contrôle et éventuellement nettoyage du filtre d'aspiration.
Toutes les 50 heures	<ul style="list-style-type: none">• Contrôle pression de gonflage accumulateur (uniquement 20/20 et 25).• Contrôle intégrité du circuit d'aspiration.• Contrôle de la fixation de la pompe sur la structure de la machine dans laquelle elle est incorporée ⁽¹⁾. <p>SI LA FIXATION DE LA POMPE EST PRÉCAIRE, N'UTILISER EN AUCUN CAS LA MACHINE ET S'ADRESSER À UN TECHNICIEN SPÉCIALISÉ.</p>

⁽¹⁾ Faire des contrôles plus fréquents si la pompe est sujette à de fortes vibrations (tracteurs sur chenilles, moteurs à explosion, etc.).

AVERTISSEMENT

- Pendant le fonctionnement, la pompe ne doit pas être trop bruyante et il ne doit pas y avoir de fuites évidentes de liquide ou d'huile.

Le cas échéant, faire contrôler la machine par un **TECHNICIEN SPÉCIALISÉ**.

RUPTURE DES MEMBRANES

Si une ou plusieurs membranes se cassent, les liquides pompés peuvent abîmer les pièces mécaniques de la pompe.

Les signes d'une rupture possible des membranes sont :

- coloration blanchâtre de l'huile (signe de présence d'eau dans l'huile) ;
- consommation excessive d'huile.

AVERTISSEMENT

- Pour éviter les conséquences négatives de cette panne, interrompre immédiatement l'utilisation de la pompe et s'adresser au plus vite (sous 24 heures) à un **TECHNICIEN SPÉCIALISÉ** qui effectuera les contrôles nécessaires. Si, en cas de rupture évidente des membranes, il est impossible de s'adresser à un **TECHNICIEN SPÉCIALISÉ** dans le délai susdit, il convient de vidanger le mélange d'huile et le liquide pompé du carter de la pompe et de le remplir avec de l'huile ou du gasoil, afin de prévenir l'oxydation.
- Les causes fréquentes de rupture des membranes sont :
 - étranglements dans le circuit d'aspiration (tuyaux de diamètre inadapté, filtre excessivement sale, pompage de liquides très denses, etc.) ;
 - utilisation de produits chimiques très agressifs.

FR

MAINTENANCE EXTRAORDINAIRE



ATTENTION

- Les interventions de maintenance extraordinaire ne doivent être effectuées que par un **TECHNICIEN SPÉCIALISÉ**.
- L'huile usée doit être convenablement éliminée et non pas déversée dans la nature.

Pour la maintenance extraordinaire, respecter les indications du tableau suivant.

INTERVALLE DE MAINTENANCE	INTERVENTION
Toutes les 300 heures	<ul style="list-style-type: none">• Contrôle clapets d'aspiration et de refoulement ⁽¹⁾.
À chaque fin de saison ou une fois par an	<ul style="list-style-type: none">• Contrôle et éventuellement remplacement des membranes ⁽²⁾.• Vidange de l'huile ⁽³⁾.• Contrôle du serrage des vis de la pompe ⁽⁴⁾.

⁽¹⁾ Le contrôle doit être plus fréquent en cas de liquides avec particules abrasives en suspension.

⁽²⁾ Avec les produits chimiques particulièrement agressifs, il est préférable de remplacer les membranes, indépendamment de leurs conditions.

⁽³⁾ Vidange de l'huile à effectuer simultanément au remplacement des membranes ; la première vidange doit, dans tous les cas, être effectuée après 300 heures.

⁽⁴⁾ Faire des contrôles plus fréquents si la pompe est sujette à de fortes vibrations.

AVERTISSEMENT

- Les données figurant dans le tableau sont fournies à titre indicatif. En cas de conditions particulièrement difficiles, il est probable que la fréquence des interventions doive être augmentée.

DÉMOLITION ET DÉMANTÈLEMENT

La démolition de la pompe ne doit être effectuée que par un personnel qualifié et conformément à la législation en vigueur dans le pays d'installation.

AVERTISSEMENTS SUR LES MATIÈRES (REACH)



ATTENTION

Des informations actualisées sont disponibles à l'adresse suivante: www.comet-spa.com/it/company/legal/

PROBLÈMES, CAUSES ET SOLUTIONS



ATTENTION

- Avant d'effectuer toute intervention, exécuter les opérations décrites au paragraphe « ARRÊT ». S'il est impossible de rétablir le fonctionnement correct de la pompe à l'aide des informations contenues dans le tableau suivant, s'adresser à un **TECHNICIEN SPÉCIALISÉ**.

PROBLÈMES	CAUSES	SOLUTIONS
Impossible d'amorcer la pompe.	Aspiration d'air.	Contrôler l'intégrité du circuit d'aspiration.
	Clapet de régulation en pression.	Mettre à zéro la pression, en mettant la pompe en by-pass.
La pompe n'atteint pas la pression maximale.	Vitesse de rotation de la pompe insuffisante.	Rétablir la vitesse correcte de rotation.
	Pièce inadaptée (par exemple buse usée ou trop grande).	Remplacer la pièce.
Pression et débit irréguliers (à-coups).	Aspiration d'air.	Contrôler l'intégrité du circuit d'aspiration.
Vibrations excessives dans le circuit de refoulement.	Accumulateur de pression gonflé incorrectement.	Rétablir le gonflage correct.
Bruit excessif associé à un abaissement du niveau d'huile.	Circuit d'aspiration avec étranglements.	Contrôler le circuit d'aspiration.
Consommation excessive d'huile et/ou huile de couleur blanchâtre (présence d'eau dans l'huile).	Rupture d'une ou plusieurs membranes.	Consulter le paragraphe « RUPTURE DES MEMBRANES »

DEUXIÈME PARTIE

(EXCLUSIVEMENT POUR LE TECHNICIEN SPÉCIALISÉ)



ATTENTION

- Cette partie du manuel est réservée au **TECHNICIEN SPÉCIALISÉ**. Elle ne s'adresse pas à l'utilisateur de la pompe.

DÉBALLAGE



ATTENTION

- Pendant les opérations de déballage, porter des gants et des lunettes de protection, afin d'éviter toute blessure aux mains et aux yeux.
- Ne pas laisser les éléments de l'emballage (sachets en plastique, agrafes, etc.) à la portée des enfants, car ils constituent des sources potentielles de danger.
- L'élimination des éléments de l'emballage doit être effectuée conformément aux réglementations en vigueur dans le pays d'installation.
- Notamment, les sachets et les emballages en matière plastique ne doivent pas être abandonnés dans la nature, car il s'agit de produits polluants.
- Après avoir déballé la pompe, s'assurer de son intégrité et vérifier que la plaque signalétique est bien présente et lisible. En cas de doute, ne pas utiliser la pompe et s'adresser au revendeur.

FR

ÉQUIPEMENT DE SÉRIE

S'assurer que les éléments suivants accompagnent toujours la pompe :

- manuel d'utilisation et de maintenance ;
- certificat de garantie.

En cas de problèmes, s'adresser au revendeur.



ATTENTION

- Le présent manuel d'instructions et le certificat de garantie doivent toujours accompagner la pompe et être mis à la disposition de l'utilisateur final.

INSTALLATION



ATTENTION

- Le **TECHNICIEN SPÉCIALISÉ** est tenu de respecter les prescriptions d'installation contenues dans le présent manuel, et notamment les caractéristiques du moteur (électrique ou à explosion) à accoupler à la pompe, doivent être conformes aux performances et aux caractéristiques de fabrication de la pompe (puissance, vitesse de rotation, bridage, etc.) indiquées dans la documentation technique du Fabricant.
- La machine avec pompe incorporée doit être conforme aux prescriptions de sécurité posées par les Directives européennes. Cette conformité est garantie par la présence du marquage **CE** et par la Déclaration de Conformité délivrée par le fabricant de la machine avec pompe incorporée.
- La pompe doit être installée et fonctionner à l'horizontale.
- La pompe doit être fixée de manière stable.
- Étant donné que la pompe est de type volumétrique, elle doit toujours être équipée d'un clapet de limitation/régulation de la pression.

ACCOUPEMENTS

AVERTISSEMENT

- La pompe doit être accouplée conformément aux bonnes pratiques de la mécanique. Le Service Assistance Technique du fabricant est à disposition de l'installateur pour toute information supplémentaire.

ACCOUPLLEMENT À UN MOTEUR ÉLECTRIQUE (UNIQUEMENT 8 ET 18)

Ces pompes peuvent être directement accouplées (les réducteurs ne sont pas nécessaires) à un moteur électrique grandeur MEC 71 (arbre moteur Ø 14 mm) à 4 pôles (50/60 Hz) avec bride type B14 ou à un moteur électrique NEMA 56 (arbre moteur Ø 5/8") à 4 pôles (50/60 Hz).

Les moteurs utilisés peuvent avoir indifféremment un sens de rotation dans le sens des aiguilles d'une montre ou contraire.

ACCOUPLLEMENT À UN MOTEUR ÉLECTRIQUE (UNIQUEMENT 20/20 ET 25)

AVERTISSEMENT

- *Avant d'accoupler la pompe au moteur, positionner la bague d'étanchéité pour arbre tournant (fournie avec la pompe) sur l'arbre moteur, selon les indications de la figure 5.*

Ces pompes sont accouplées au moyen d'un réducteur incorporé (rapport de réduction 1:4,33) à un moteur électrique spécial (avec arbre denté et bride spéciaux dont le Fabricant peut fournir les caractéristiques) à 2 pôles (50/60 Hz).

Les moteurs utilisés doivent obligatoirement avoir un sens de rotation inverse à celui des aiguilles d'une montre (vu du côté de la pompe).

ACCOUPLLEMENT À UN MOTEUR À EXPLOSION DEUX TEMPS

AVERTISSEMENT

- *Avant d'accoupler la pompe au moteur, positionner la bague d'étanchéité pour arbre tournant (fournie avec la pompe) sur l'arbre moteur, selon les indications de la figure 6.*

La pompe est accouplée au moyen d'un réducteur incorporé (rapport de réduction 1:3,25 pour **8** et **18** ; rapport de réduction 1:6,75 pour **20/20** et **25**) à un moteur à explosion spécial (avec arbre denté et bride spéciaux dont le fabricant peut fournir les caractéristiques).

ACCOUPLLEMENT À UN MOTEUR À EXPLOSION QUATRE TEMPS

La pompe est accouplée au moyen d'un réducteur incorporé à un moteur à explosion avec bride SAE J609a et arbre de 3/4" ou 5/8" (rapport de réduction 1:3,25 pour **8** et **18** ; rapport de réduction 1:4,33 pour **20/20** et **25**).

ACCOUPLLEMENT À UNE POULIE, À UNE PRISE DE FORCE 1" 3/8 OU À UN ARBRE CYLINDRIQUE Ø 17 (UNIQUEMENT 20/20 ET 25)



ATTENTION

- *Protéger convenablement les organes mobiles avec des protections adéquates.*
- *La pompe doit fonctionner à une vitesse de rotation comprise entre 400 et 650 tr/min.*
- *La pompe doit être solidement fixée, par l'intermédiaire des pieds, sur une base stable.*

La poulie ou l'arbre à cardan 1" 3/8 (fournis sur demande) sont fixés sur un arbre Ø 17 avec languette.

RACCORDEMENT HYDRAULIQUE

Respecter les prescriptions de raccordement déjà exprimées au paragraphe « RACCORDEMENT HYDRAULIQUE » de la première partie.

Notamment, le circuit d'aspiration doit être dimensionné pour ne pas déterminer sur le raccord d'aspiration de la pompe :

- une valeur de pression supérieure à 0,1 bar/1,45 psi ;
- une valeur de dépression supérieure à 0,25 bar/3,63 psi.

PREMISA

El presente manual consta de dos partes distintas: la primera está destinada tanto al usuario final como al **TÉCNICO ESPECIALIZADO**; la segunda es competencia exclusiva del **TÉCNICO ESPECIALIZADO**.

Por **TÉCNICO ESPECIALIZADO** se entiende:

- el fabricante de la máquina (por ejemplo una motobomba) que incorpora la bomba (en adelante, cuando se hable de “máquina que incorpora la bomba”, entiéndase también que puede tratarse de “instalación que incorpora la bomba”, como en el caso, por ejemplo, de una estación de bombeo);
- una persona, por regla general del centro de asistencia, especialmente preparada y autorizada para llevar a cabo operaciones de mantenimiento extraordinario y reparaciones en la bomba y en la máquina que incorpora la bomba. Se recuerda que las operaciones sobre los componentes eléctricos han de ser efectuadas por un **TÉCNICO ESPECIALIZADO** que sea también **ELECTRICISTA CUALIFICADO**, es decir, una persona habilitada y preparada profesionalmente para efectuar el control, la instalación y la reparación de aparatos eléctricos como mandan los cánones y de acuerdo con las normativas vigentes en el país en que se halla instalada la máquina que incorpora la bomba.

PRIMERA PARTE

INFORMACIÓN GENERAL

Le felicitamos por haber elegido uno de nuestros productos. Queremos recordarle que éste ha sido concebido y fabricado prestando la máxima atención a la seguridad del operador, a la eficiencia de su trabajo y a la protección del medio ambiente.

Para preservar estas características en el tiempo, le recomendamos leer atentamente el presente manual y le invitamos a atenerse escrupulosamente a lo contenido en él.

Le rogamos preste especial atención a la lectura de aquellas partes de texto que llevan el símbolo:



ATENCIÓN

ya que contienen instrucciones importantes de seguridad para el uso de la bomba.

EL FABRICANTE NO DEBERÁ SER CONSIDERADO RESPONSABLE DE LOS DAÑOS DERIVADOS DE:

- incumplimiento de lo contenido en el presente manual y en el manual de la máquina que incorpora la bomba;
- usos de la bomba distintos de los expuestos en el apartado “**DESTINO DE USO**”;
- usos que vayan contra las normativas vigentes en materia de seguridad y prevención de accidentes en el lugar de trabajo;
- instalación incorrecta;
- carencias en el mantenimiento previsto;
- modificaciones o intervenciones no autorizadas por el Fabricante;
- uso de piezas de repuesto no originales o inadecuadas para el modelo de bomba;
- reparaciones no efectuadas por un **TÉCNICO ESPECIALIZADO**.

CONDICIONES DE GARANTÍA

La garantía tendrá una validez de 24 meses, a partir de la fecha indicada en el documento fiscal de venta (resguardo fiscal, factura, etc.), siempre que el certificado de garantía que acompaña a la documentación de la bomba se restituya al Fabricante, relleno en todas sus partes, en los 10 días siguientes a la fecha de compra. El comprador tendrá derecho exclusivamente a la sustitución de las piezas que, según el Fabricante o un representante suyo autorizado para ello, presenten defectos de material o de fabricación, excluyéndose todo derecho de indemnización de daños, ya sean éstos directos o indirectos, de la naturaleza que fueran. Los gastos de mano de obra, embalaje y transporte correrán a cargo del comprador.

Los productos enviados al Fabricante para su reparación en garantía deberán llegar sin alteraciones y con todos sus componentes de origen, ya que, de lo contrario, será rechazada toda solicitud de garantía.

Las partes sustituidas se convertirán en propiedad del Fabricante.

Las averías o roturas que pudieran producirse durante y después del periodo de garantía no darán derecho a la suspensión del pago, ni a ulteriores aplazamientos del mismo.

La garantía no prevé la sustitución de la bomba y cesará automáticamente cuando no se respeten los plazos de pago acordados.

Se consideran excluidos de la garantía:

- los daños directos o indirectos, sean de la naturaleza que fueran, derivados de caídas, de un uso incorrecto de la bomba y del incumplimiento de las normas de seguridad, de instalación, de uso y de mantenimiento contenidas en el presente manual y en el manual de la máquina que incorpora la bomba;
- los daños derivados de la inmovilización de la bomba por reparaciones;
- todas aquellas piezas sometidas a desgaste durante su uso normal;
- todas aquellas piezas defectuosas a causa de negligencia o descuido durante el uso;
- los daños derivados del uso de piezas de repuesto o accesorios no originales o no aprobados expresamente por el Fabricante, así como de las reparaciones no efectuadas por un **TÉCNICO ESPECIALIZADO**.

Toda alteración de la bomba, especialmente de los dispositivos de seguridad, hará que la garantía pierda su validez y exonerará al Fabricante de toda responsabilidad.

El Fabricante se reserva la facultad de aportar, en cualquier momento, todas las modificaciones que considere necesarias para mejorar el producto, sin que ello le obligue a aplicar dichas modificaciones a los aparatos fabricados con anterioridad, entregados o por entregar.

Todo lo detallado en este apartado excluye todas las condiciones preexistentes, ya sean expresas o implícitas.

DIRECCIÓN DEL FABRICANTE

Por lo que respecta a la dirección del Fabricante de la bomba, dará fe la indicada en la “DECLARACIÓN DEL FABRICANTE” que aparece al final de esta sección del manual.

UTILIZACIÓN Y CONSERVACIÓN DEL MANUAL DE USO Y MANTENIMIENTO

El manual de uso y mantenimiento ha de considerarse parte integrante de la bomba, debiendo guardarse, para futuras consultas, en un lugar protegido, que permita localizarlo rápidamente en caso de necesidad.

En el manual de uso y mantenimiento aparecen advertencias importantes para la seguridad del operador y de quienes lo rodean, así como para el respeto del medio ambiente.

En caso de deterioro o extravío, deberá solicitar una nueva copia al vendedor o a un centro de asistencia autorizado.

En caso de traspaso de la bomba a otro usuario, le rogamos incluya también el manual de uso y mantenimiento. Hemos puesto un cuidado especial en la redacción de este manual. No obstante, le rogamos señale al Fabricante, o a un centro de asistencia autorizado, aquellos errores que pudiera advertir en él.

El Fabricante se reserva, además, el derecho de aportar, sin preaviso, todas las modificaciones necesarias para la actualización y la corrección de esta publicación.

Queda prohibida cualquier reproducción, aun cuando fuera parcial, del presente manual sin la autorización escrita del Fabricante.

SIMBOLOGÍA

El símbolo:



con el que se distinguen ciertas partes de texto, indica una fuerte posibilidad de que se ocasionen daños a la persona si no se siguen las relativas prescripciones e indicaciones.

El símbolo:

ADVERTENCIA

con el que se distinguen ciertas partes de texto, indica la posibilidad de dañar la bomba si no se siguen las relativas instrucciones.

CARACTERÍSTICAS Y DATOS TÉCNICOS

	8	18	20/20	25
CONEXIÓN MECÁNICA				
Potencia absorbida a la máxima velocidad de rotación y presión	0,20 kW - 0,27 CV	0,38 kW - 0,52 CV	0,88 kW - 1,2 CV	1,1 kW - 1,5 CV
Máxima velocidad de rotación de la bomba	1450 / 1750 RPM		650 RPM	
Mínima velocidad de rotación de la bomba	1000 RPM		400 RPM	
ACEITE BOMBA	ENI BLASIA S 150		Comet "C1 OIL"	
CONEXIÓN HIDRÁULICA				
Máxima temperatura agua de alimentación	40 °C - 104 °F			
Mínima temperatura agua de alimentación	5 °C - 41 °F			
Máxima altura de aspiración	1 m - 8,2 ft			
Máxima presión agua de alimentación	0 bar - 0 psi			
PRESTACIONES				
Caudal a la máxima presión	6,9l/min - 1,8 US gpm	10,7l/min - 2,8 US gpm	18,5 l/min - 4,9 US gpm	
Caudal a 0 bar	7,7l/min - 2,1 US gpm	11,9l/min - 3,1 US gpm	23 l/min - 6,1 US gpm	
Presión máxima	1,5 MPa 15 bar - 217 psi		2,0 MPa 20 bar - 290 psi	2,5 MPa 25 bar - 363 psi
Nivel de presión acústica	62 dB(A)		64 dB(A)	65 dB(A)
PESO	1,6 kg - 3,5 lb		4,7 kg - 10,4 lb	

Las características y los datos técnicos son indicativos. El Fabricante se reserva el derecho de aportar al aparato todas las modificaciones que estime oportunas.

IDENTIFICACIÓN DE LOS COMPONENTES

Consúltense las figuras 1 y 2 que aparecen al principio del manual de uso y mantenimiento.

- Acumulador de presión
- Cabeza bomba
- Conexión de aspiración
- Conexión de descarga
- Cárter bomba
- Palanca de mando presión / by-pass
- Tapón de llenado aceite
- Conexión de by-pass
- Válvula reguladora
- Tapón válvula de aspiración
- Tapón válvula de descarga
- Manómetro (sólo 25)
- Reductor para motor eléctrico especial
- Reductor para motor de explosión de dos tiempos especial
- Reductor para motor de explosión de cuatro tiempos con árbol 3/4" ó 5/8" y brida SAE J609a
- Reductor para motor de explosión de cuatro tiempos con árbol 5/8" y brida SAE J609a
- Árbol cilíndrico Ø 17 para polea
- Árbol cardán 1" 3/8
- Brida y árbol para motor eléctrico estándar MEC 71
- Tapón descarga
- Placa de identificación
- Polea
- Brida y árbol para motor eléctrico NEMA 56 5/8"
- Árbol cilíndrico Ø 17

DISPOSITIVOS DE SEGURIDAD

Válvula limitadora/reguladora de presión

Es una válvula que permite regular la presión de trabajo y consiente que el fluido bombeado refluya hacia el conducto de by-pass, impidiendo que se produzcan presiones peligrosas al cerrar la descarga o al tratar de programar valores de presión superiores a los máximos consentidos.

ES

PLACA DE IDENTIFICACIÓN

La placa de identificación (21) indica el número de serie y las principales características técnicas de la bomba.



ATENCIÓN

- Si la placa de identificación se deteriorara durante el uso, diríjase al vendedor o a un centro de asistencia autorizado para su restablecimiento.

DESTINO DE USO



ATENCIÓN

- La bomba está destinada exclusivamente a los siguientes usos:
 - tratamiento de fumigación y desinfección de jardines, invernaderos, prados y cultivos de dimensiones limitadas;
 - atomización de desinfectantes y/o productos de sanitización;
 - bombeo de detergentes y pinturas en solución acuosa;
 - bombeo de agua para uso no alimentario.
- La bomba no está destinada al bombeo de:
 - soluciones acuosas con densidad y viscosidad superiores a las del agua;
 - soluciones de productos químicos de cuya compatibilidad con los materiales que constituyen la misma bomba no se tiene la certeza;
 - agua de mar o con alta concentración salina;
 - combustibles y lubricantes de todo género y tipo;
 - líquidos inflamables o gases licuados;
 - líquidos de uso alimentario;
 - disolventes y diluyentes de todo género y tipo;
 - pinturas de todo género y tipo;
 - líquidos con temperaturas superiores a 40°C o inferiores a 5°C;
 - líquidos que contengan gránulos o partículas sólidas en suspensión.
- La bomba no deberá utilizarse para lavar: personas, animales, equipos eléctricos bajo tensión, objetos delicados, la misma bomba o la máquina de la que forma parte.
- Los accesorios (estándar y opcionales) utilizados con la bomba han de haber sido aprobados por el Fabricante.
- La bomba no es apta para su uso en ambientes que presenten condiciones especiales como, por ejemplo, ambientes corrosivos o explosivos.
- Para el uso a bordo de vehículos, embarcaciones o aviones, diríjase al Servicio de Asistencia Técnica del Fabricante, pues puede que se necesiten prescripciones adicionales.

CUALQUIER OTRO USO DEBERÁ CONSIDERARSE INAPROPIADO.

EL FABRICANTE NO PODRÁ SER CONSIDERADO RESPONSABLE DE POSIBLES DAÑOS DERIVADOS DE USOS INAPROPIADOS O ERRÓNEOS.

ACCESORIOS OPCIONALES



ATENCIÓN

- La utilización de accesorios opcionales inadecuados compromete el funcionamiento de la bomba, pudiendo hacerla peligrosa. Utilice exclusivamente accesorios opcionales originales recomendados por el Fabricante.
- Por lo que respecta a las prescripciones generales, a las advertencias de seguridad, a la instalación y al mantenimiento de los accesorios opcionales, consulte la documentación que los acompaña.

El equipamiento estándar de la bomba podrá ser integrado con la siguiente gama de accesorios:

- filtro de aspiración (llamado habitualmente cesto de fondo) Ø 15 (sólo 8 – 18);
- filtro de aspiración Ø 18 (sólo 20/20 y 25);
- conexión de aspiración recta Ø 23 (sólo 20/20 y 25);
- conexión de aspiración recta Ø 25 (sólo 20/20 y 25);
- conexión de aspiración curva Ø 23 (sólo 20/20 y 25);
- conexión de aspiración curva Ø 25 (sólo 20/20 y 25);
- conexión para acoplamiento de manómetro (sólo 8 – 18);

- manómetro 0÷40 bares con enganche radial (sólo 8 - 18);
 - manómetro 0÷40 bares con enganche central (sólo 20/20; de serie en 25);
 - tubo de descarga de alta presión;
 - lanzas de pulverización de distinta tipología.
- Para mayor información, dirijase a su vendedor.

FUNCIONAMIENTO



ATENCIÓN

- **La bomba no podrá ser puesta en servicio si la máquina en la que está incorporada no cumple los requisitos de seguridad establecidos por las Directivas europeas. Ello es garantizado por la presencia del marcado CE y por la Declaración de Conformidad del fabricante de la máquina que incorpora la bomba.**
- Antes de poner en marcha la bomba, lea atentamente las indicaciones presentes en este manual y en el manual de la máquina que incorpora la bomba. En particular, asegúrese de haber comprendido bien el funcionamiento de la bomba y de la máquina que incorpora la bomba por lo que respecta a las operaciones de bloqueo del líquido.
- La bomba ha de ser utilizada con cuidado y prudencia. No encomiende la bomba a otras personas sin haberse asegurado, bajo su directa responsabilidad, de que el usuario ocasional haya leído atentamente este manual y conozca el uso de la bomba. La bomba no debe ser usada por niños o por personal sin preparación.
- Respete las advertencias de seguridad contenidas en el manual de uso y mantenimiento de la máquina que incorpora la bomba, con especial atención al posible uso de equipos de protección individual (gafas de protección, auriculares, máscaras, etc.).
- Respete las advertencias de seguridad contenidas en el manual de uso y mantenimiento de los posibles accesorios opcionales que sean utilizados.
- No utilice la bomba en caso de que:
 - haya sufrido fuertes impactos;
 - haya pérdidas evidentes de aceite;
 - haya pérdidas evidentes de agua.

En dichos casos, haga controlar la bomba a un TÉCNICO ESPECIALIZADO.

- Preste especial atención al uso de la bomba en ambientes en los que haya vehículos en movimiento que puedan aplastar o dañar el tubo de descarga y la lanza de pulverización.
- Vigile siempre la bomba, durante el funcionamiento, y manténgala fuera del alcance de niños y animales. En particular, preste gran atención cuando se utilice en guarderías infantiles, clínicas y asilos, ya que en dichos lugares puede haber niños, personas ancianas o discapacitados sin vigilancia.
- Antes de utilizar la bomba, vista ropa que garantice una protección adecuada de maniobras erróneas con el chorro de fluido bajo presión. No use la bomba en las proximidades de personas que nos vistan ropa de protección.
- Los chorros de alta presión pueden ser peligrosos si se usan de forma inapropiada. No dirija el chorro hacia personas, animales, equipos eléctricos bajo tensión o hacia la máquina que incorpora la bomba.
- Empuñe con firmeza la lanza pulverizadora durante el uso, ya que, al actuar sobre la palanca de mando para suministrar el producto, se es sometido a la fuerza de reacción del chorro de alta presión.
- No dirija el chorro contra sí mismo u otras personas para limpiar ropas o calzados.
- No dirija el chorro de alta presión hacia materiales que contengan amianto u otras sustancias dañosas para la salud.
- Asegúrese de que las partes en movimiento de la bomba estén protegidas adecuadamente y que no sean accesibles para el personal que no esté no encargado del uso.
- No se acerque a las partes en movimiento de la bomba, aunque estén protegidas adecuadamente.
- No quite las protecciones de las partes en movimiento.
- No realice operaciones de mantenimiento sobre la bomba si está funcionando.
- Respete lo indicado en el apartado “DESTINO DE USO”.
- No modifique de ningún modo las condiciones de instalación de la bomba, en particular su fijación y sus conexiones hidráulicas.
- No accione posibles grifos montados en la bomba si el uso de los mismos no es para impedir la salida accidental del líquido bombeado.
- No fuerce los mandos ni los dispositivos de seguridad.
- La conexión a la red eléctrica de la máquina que incorpora la bomba deberá ser efectuada por un Electricista Cualificado, cumpliendo las normas vigentes en el país de utilización.

- Está prohibido el funcionamiento en ambientes cerrados de la máquina que incorpora la bomba si ésta es accionada por un motor de explosión.

OPERACIONES PRELIMINARES

⚠ ATENCIÓN

- Efectúe las operaciones preliminares recomendadas por el fabricante de la máquina que incorpora la bomba.
 - Compruebe que todas las descargas estén cerradas o conectadas a equipos en posición cerrada (por ejemplo grifo cerrado o lanza pulverizadora en posición cerrada).
 - No supere en ningún caso el valor máximo de presión de inflado del acumulador (cuando se halle presente) indicado en la tabla representada a continuación.
 - Haga que un **TÉCNICO ESPECIALIZADO** efectúe los controles previstos por el mantenimiento extraordinario.
- a) Compruebe que, con la bomba parada, el nivel del aceite no supere la muesca de referencia presente en el cárter, ni se encuentre por debajo de la misma más de 2-3 mm (véase también la figura 4). Recuerde que el nivel del aceite deberá controlarse siempre con la bomba parada y totalmente fría. Para los llenados necesarios, consulten los tipos de lubricantes indicados en el apartado “CARACTERÍSTICAS Y DATOS TÉCNICOS”.

⚠ ATENCIÓN

- Para las bombas **8, 18, 20/20 y 25**, al no estar presente el compensador volumétrico, deberá dirigirse a un **TÉCNICO ESPECIALIZADO** para efectuar los llenados de aceite que fueran necesarios.
- b) Compruebe que el inflado del acumulador de presión sea correcto por medio de una pistola normal de aire comprimido con manómetro, como las que se utilizan para comprobar la presión de inflado de los neumáticos (**sólo 20/20 y 25**).
- El inflado dependerá del campo de presión en que opere la bomba, según lo indicado en la siguiente tabla:

PRESIÓN DE FUNCIONAMIENTO BOMBA		PRESIÓN DE INFLADO ACUMULADOR	
bar	psi	bar	psi
2 - 5	29 - 73	2	29
5 - 10	73 - 145	2 - 5	29 - 73
10 - 25	145 - 363	5 - 7	73 - 102

ADVERTENCIA

- En aquellas aplicaciones en las que la bomba es movida por un árbol cardán, evitense empujes sobre el árbol de la bomba debidos a un empleo incorrecto del cardán (escaso engrase de las partes deslizantes o radios de giro incompatibles con el tipo de cardán empleado).
- En caso de utilización a temperaturas muy bajas, asegúrese de que no haya hielo dentro de la bomba.
- Efectúe los controles previstos por el mantenimiento ordinario, especialmente los relativos al aceite.

CONEXIÓN HIDRÁULICA

⚠ ATENCIÓN

- No se conecte a la red de abastecimiento de agua potable.
- Todas las tuberías han de estar bien fijadas con abrazaderas a las respectivas conexiones.

Para las conexiones hidráulicas de aspiración, descarga y by-pass, consúltense la figura 3, en la que aparece representado un esquema genérico de una posible máquina que incorpora la bomba, y la siguiente tabla.

<ol style="list-style-type: none"> 1. Depósito 2. Filtro de aspiración 3. Circuito de aspiración 4. Bomba 	<ol style="list-style-type: none"> 5. Circuito de descarga 6. Circuito de by-pass 7. Lanza pulverizadora (ejemplo de dispositivo)
---	--

- a) En caso de utilización con lanza pulverizadora:
- desenrolle completamente el tubo de alta presión;
 - conecte, por medio de una abrazadera especial, el tubo de alta presión a la conexión de descarga;
 - conecte la lanza al tubo de alta presión, asegurándose de que la palanca se encuentre en posición cerrada.
- b) En caso de que no haya sido previsto ya por el fabricante de la máquina que incorpora la bomba, conecte el tubo de aspiración a la relativa conexión, comprobando el grado de limpieza del filtro.

ADVERTENCIA

- La bomba deberá aspirar de un depósito a presión atmosférica; no la conecte nunca a conductos hídricos bajo presión.
- La bomba no ha de aspirar de alturas superiores a 1m/3,3 ft.
- Es necesario prever un filtro de dimensiones adecuadas en aspiración a la bomba. En caso de dudas, diríjase a un **TÉCNICO ESPECIALIZADO**. Compruebe que el filtro esté siempre perfectamente limpio.
- Las tuberías de aspiración y de by-pass han de tener un diámetro interior igual, respectivamente, al diámetro exterior de las conexiones de aspiración y by-pass, así como una presión nominal de 10 bares/145 psi.
- Las tuberías de descarga han de tener un diámetro interior igual al diámetro exterior de las conexiones de descarga, así como una presión nominal no inferior a la máxima de la bomba.
- No alimente la bomba con agua cuya temperatura sea superior a 40°C/104°F o inferior a 5°C/41°F.
- No deje funcionar la bomba durante largo tiempo sin alimentación de agua.
- No alimente la bomba con agua salobre o con impurezas. Si ello sucediera, deje funcionar la bomba durante unos minutos con agua limpia.

ES

PUESTA EN MARCHA

ATENCIÓN

- Efectúe las operaciones para la puesta en marcha recomendadas por el fabricante de la máquina que incorpora la bomba.
- Lea atentamente las prescripciones y advertencias indicadas en la etiqueta de los productos químicos distribuidos con la bomba, para actuar así correctamente y sin acarrear peligros para sí mismo o para el medio ambiente.
- Guarde los productos químicos en un lugar seguro y no accesible para los niños.
- En caso de contacto con los ojos, lávelos inmediatamente con agua y acuda enseguida a un médico, llevando consigo el envase del producto químico.
- En caso de ingestión, no intente provocarse el vómito y acuda enseguida a un médico, llevando consigo el envase del producto químico.
- La presión de trabajo no deberá superar nunca el valor máximo previsto para la bomba (véase también el apartado “**CARACTERÍSTICAS TÉCNICAS**”).

Para lo detallado a continuación, consúltense las figuras 6 y 7.

- a) Ponga a cero la presión de descarga del siguiente modo:
- gire completamente, en sentido contrario a las agujas del reloj, la manivela (9) de la válvula reguladora (sólo 8 y 18);
 - actúe sobre la palanca (6), desplazándola hacia la izquierda, para llevarla a la posición “BY-PASS” (OFF) (sólo 20/20 y 25).
- b) Ponga en funcionamiento la bomba para consentir su cebado.
- c) Actúe sobre la palanca (6), desplazándola hacia la derecha, para llevarla a la posición “PRESIÓN” (ON) (sólo 20/20 y 25).
- d) Gire oportunamente la manivela (9) hasta alcanzar el valor deseado de presión (la presión aumentará si se gira en el sentido de las agujas del reloj y disminuirá si se gira en sentido contrario).

ADVERTENCIA

- Para permitir un rápido cebado de la bomba, siga las indicaciones del punto a) cada vez que la bomba se vacíe del fluido.
- Conviene controlar, en las primeras horas de funcionamiento, el nivel del aceite y, si es necesario, restablecerlo siguiendo las indicaciones del apartado “**OPERACIONES PRELIMINARES**”.

PARADA



ATENCIÓN

- Efectúe las operaciones para la parada recomendadas por el fabricante de la máquina que incorpora la bomba.

NINGUNA DE LAS PARTES DE LA BOMBA DEBERÁ ESTAR EN MOVIMIENTO Y NINGUNA TUBERÍA DEBERÁ TENER LÍQUIDO BAJO PRESIÓN.

- a) Ponga a cero la presión de descarga siguiendo las indicaciones del punto a) del apartado “PUESTA EN MARCHA”.
- b) Pare la bomba.

PUESTA EN REPOSO



ATENCIÓN

- Efectúe las operaciones para la puesta en reposo recomendadas por el fabricante de la máquina que incorpora la bomba.

ADVERTENCIA

- Consultando el manual de uso y mantenimiento de la máquina que incorpora la bomba, efectúe un ciclo de limpieza haciendo que la bomba aspire agua limpia. No deje nunca la bomba en reposo con el líquido bombeado en su interior.

- **LA BOMBA TEME EL HIELO.**

Antes de poner en reposo la bomba en ambientes con temperaturas rígidas, para evitar la formación de hielo en su interior, se aconseja hacer aspirar a la bomba un producto anticongelante para coches (según las diluciones previstas para las temperaturas mínimas a las que será expuesta la bomba) y vaciarla luego completamente, dejándola funcionar durante unos minutos sin aspirar ningún líquido.



ATENCIÓN

- El líquido anticongelante deberá eliminarse oportunamente y sin arrojarlo al medio ambiente.

LIMPIEZA Y MANTENIMIENTO



ATENCIÓN

- Todas las operaciones de limpieza y mantenimiento deberán llevarse a cabo sólo tras haber efectuado las operaciones descritas en el apartado “PARADA” o, lo que es igual, **SIN NINGUNA PARTE DE LA BOMBA EN MOVIMIENTO Y SIN NINGUNA TUBERÍA LLENA DE LÍQUIDO BAJO PRESIÓN.**

EN PARTICULAR, NO OLVIDE DESCONECTAR SIEMPRE LA ALIMENTACIÓN ELÉCTRICA, SI ESTÁ PRESENTE.

MANTENIMIENTO ORDINARIO

Efectúe las operaciones descritas en el apartado “PARADA” y atégase a lo indicado en la tabla siguiente:

INTERVALO DE MANTENIMIENTO	OPERACIÓN
En cada uso	<ul style="list-style-type: none">• Control del nivel y del estado del aceite.• Control y posible limpieza del filtro de aspiración.
Cada 50 horas	<ul style="list-style-type: none">• Control de la presión de inflado del acumulador (sólo 20/20 y 25).• Control de la integridad del circuito de aspiración.• Control de la fijación de la bomba a la estructura de la máquina que la incorpora⁽¹⁾. <p>SI FIJACIÓN DE LA BOMBA ES PRECARIA, NO UTILICE LA MÁQUINA POR NINGÚN MOTIVO Y DIRÍJASE A UN TÉCNICO ESPECIALIZADO.</p>

⁽¹⁾ el control deberá ser mas frecuente en caso de que la bomba trabaje en presencia de fuertes vibraciones (tractores oruga, motores de explosión, etc.).

ADVERTENCIA

- Durante el funcionamiento, la bomba no deberá ser demasiado ruidosa y debajo de ella no deberá haber signos evidentes de goteo de fluido o de aceite.
Si ello sucediera, haga que un **TÉCNICO ESPECIALIZADO** controle la máquina.

ROTURA DE LAS MEMBRANAS

La rotura de una o varias membranas puede provocar la agresión del aparato mecánico de la bomba por parte de los líquidos bombeados.

Los síntomas de una posible rotura de las membranas son:

- coloración blanquizca del aceite (síntoma de presencia de agua en el aceite);
- excesivo consumo de aceite.

ADVERTENCIA

- Para evitar las consecuencias negativas de dicha anomalía, deberá interrumpirse inmediatamente el uso de la bomba y dirigirse enseguida (en un plazo de 24 horas) a un **TÉCNICO ESPECIALIZADO**, que efectuará los controles necesarios.
En caso de que la rotura de las membranas sea evidente y no se pueda recurrir en los tiempos indicados arriba a un **TÉCNICO ESPECIALIZADO**, convendrá vaciar el cárter de la bomba de la mezcla de aceite y líquido bombeado y llenarlo con aceite o gasóleo, con el fin de prevenir los fenómenos de oxidación.
- Las causas frecuentes de rotura de las membranas son:
 - estrangulamientos en el circuito de aspiración (tuberías de diámetro inadecuado, filtro excesivamente sucio, bombeado de líquidos muy densos, etc.);
 - utilización de productos químicos altamente agresivos.

ES

MANTENIMIENTO EXTRAORDINARIO



ATENCIÓN

- Las operaciones de mantenimiento extraordinario deberán ser llevadas a cabo únicamente por un **TÉCNICO ESPECIALIZADO**.
- El aceite agotado deberá ser eliminado adecuadamente y no dispersado por el medio ambiente.

Para el mantenimiento extraordinario, atégase a lo indicado en la tabla siguiente:

INTERVALO DE MANTENIMIENTO	OPERACIÓN
Cada 300 horas	<ul style="list-style-type: none">• Control de las válvulas de aspiración/descarga ⁽¹⁾.
Cada fin de estación o una vez al año	<ul style="list-style-type: none">• Control y sustitución, si es necesario, de las membranas ⁽²⁾.• Sustitución del aceite ⁽³⁾.• Control del apriete de los tornillos de la bomba ⁽⁴⁾.

⁽¹⁾ El control deberá ser más frecuente en caso de que se empleen líquidos con partículas abrasivas en suspensión.

⁽²⁾ Si se utilizan productos químicos especialmente agresivos, es aconsejable sustituir las membranas independientemente de su estado.

⁽³⁾ Efectuar el cambio de aceite al mismo tiempo que la sustitución de las membranas; el primer cambio de aceite deberá efectuarse, en cualquier caso, después de 300 horas.

⁽⁴⁾ El control deberá ser más frecuente en caso de que la bomba trabaje en presencia de fuertes vibraciones.

ADVERTENCIA

- Los datos que aparecen en la tabla son indicativos. Las operaciones deberán ser más frecuentes en caso de uso especialmente gravoso.

DESGUACE Y ELIMINACIÓN

El desguace de la bomba sólo deberá ser llevado a cabo por personal cualificado y de conformidad con la legislación vigente en el país en el que ha sido instalada.

ADVERTENCIAS SOBRE LOS MATERIALES (REACH)



ATENCIÓN

La información actualizada está disponible en: www.comet-spa.com/it/company/legal/

PROBLEMAS, CAUSAS Y SOLUCIONES



ATENCIÓN

- Antes de cualquier intervención, efectúe las operaciones descritas en el apartado “PARADA”.
En caso de no poder restablecer el funcionamiento correcto de la bomba con la ayuda de la información contenida en la tabla siguiente, diríjase a un **TÉCNICO ESPECIALIZADO**.

PROBLEMAS	CAUSAS	SOLUCIONES
La bomba no ceba	Aspiración de aire. Válvula reguladora en posición de presión.	Controle la integridad del circuito de aspiración. Ponga a cero la presión poniendo la bomba en by-pass.
La bomba no alcanza la presión máxima.	Velocidad insuficiente de rotación de la bomba. Dispositivo inadecuado (por ejemplo tobera desgastada o demasiado grande).	Restablezca la velocidad correcta de rotación. Restablezca el dispositivo.
Presión y caudal irregulares (pulsadores).	Aspiración de aire.	Controle la integridad del circuito de aspiración.
Excesivas vibraciones en el circuito de descarga.	Acumulador de presión no inflado correctamente.	Restablezca el inflado correcto.
Ruido acentuado asociado a bajada del nivel de aceite.	Estrangulamientos en el circuito de aspiración.	Controle el circuito de aspiración.
Excesivo consumo de aceite y/o aceite de color blanquizco (presencia de agua en el aceite).	Rotura de una o varias membranas.	Consulte lo expuesto en el apartado “ROTURA DE LAS MEMBRANAS”.

SEGUNDA PARTE

(COMPETENCIA EXCLUSIVA DEL TÉCNICO ESPECIALIZADO)



ATENCIÓN

- Esta parte del manual está reservada al **TÉCNICO ESPECIALIZADO** y no está dirigida al usuario de la bomba.

DESEMBALAJE



ATENCIÓN

- Durante las operaciones de desembalaje, deberán llevarse guantes y gafas de protección, con el fin de evitar daños a las manos y a los ojos.
- No deje los elementos del embalaje (bolsas de plástico, grapas, etc.) al alcance de los niños, pues son fuentes potenciales de peligro.
- Elimine los componentes del embalaje de conformidad con las normativas vigentes en el país en que se ha instalado la bomba.
En particular, las bolsas y los embalajes de plástico no han de dejarse abandonados en el medio ambiente, puesto que lo dañan.
- Una vez desembalada la bomba, asegúrese de su integridad, prestando atención a que la placa de identificación esté presente y sea legible.
En caso de duda, no utilice la bomba por ningún motivo, sino diríjase al vendedor.

ES

EQUIPAMIENTO ESTÁNDAR

Asegúrese de que la bomba vaya acompañada siempre de los siguientes elementos:

- manual de uso y mantenimiento;
- certificado de garantía.

En caso de que hubiera problemas, diríjase al vendedor.



ATENCIÓN

- El presente manual de instrucciones y el certificado de garantía deberán acompañar siempre a la bomba y ser puestos a disposición del usuario final.

INSTALACIÓN



ATENCIÓN

- El **TÉCNICO ESPECIALIZADO** deberá respetar las prescripciones de instalación indicadas en el presente manual; en particular, las características del motor (eléctrico o de explosión) a acoplar a la bomba deberán ser conformes con las prestaciones y con las características constructivas de la bomba (potencia, velocidad de rotación, empalmado, etc.) indicadas en la documentación técnica del Fabricante.
- La máquina que incorpora la bomba deberá cumplir los requisitos de seguridad establecidos por las Directivas europeas. Ello será garantizado por la presencia del marcado **CE** y por la Declaración de Conformidad del fabricante de la máquina que incorpora la bomba.
- La bomba deberá instalarse y funcionar en posición horizontal.
- La bomba deberá fijarse de manera estable.
- La bomba, al ser de tipo volumétrico, deberá estar equipada siempre con una válvula limitadora/reguladora de la presión.

ACOPLAMIENTOS

ADVERTENCIA

- Los acoplamientos de la bomba deberán efectuarse siguiendo las buenas costumbres de la mecánica. El Servicio de Asistencia Técnica del Fabricante está a disposición del instalador para proporcionar toda la información necesaria.

ACOPLAMIENTOS A MOTOR ELÉCTRICO (SÓLO 8 Y 18)

Estas bombas pueden acoplarse directamente (sin necesidad de reductores) a un motor eléctrico MEC 71 (árbol motor Ø 14 mm) de 4 polos (50/60 Hz) con brida de tipo B14, o bien a un motor eléctrico NEMA 56 (árbol motor Ø 5/8") de 4 polos (50/60 Hz).

La rotación de los motores utilizados puede ser indistintamente tanto en el sentido de las agujas del reloj como en sentido contrario.

ACOPLAMIENTOS A MOTOR ELÉCTRICO (SÓLO 20/20 Y 25)

ADVERTENCIA

- *Antes de acoplar la bomba al motor, habrá que colocar el anillo de estanqueidad para árbol giratorio (suministrado junto con la bomba) sobre el árbol motor, siguiendo las indicaciones de la figura 5.*

Estas bombas se acoplan, por medio de un reductor incorporado (relación de reducción 1:4,33), a un motor eléctrico especial (con árbol dentado y brida especiales, cuyas características pueden ser proporcionadas por el Fabricante) de 2 polos (50/60 Hz).

La rotación de los motores utilizados debe ser obligatoriamente en sentido contrario a las agujas del reloj (visto por el lado de la bomba).

ACOPLAMIENTOS A MOTOR DE EXPLOSIÓN DE DOS TIEMPOS

ADVERTENCIA

- *Antes de acoplar la bomba al motor, habrá que colocar el anillo de estanqueidad para árbol giratorio (suministrado junto con la bomba) sobre el árbol motor, siguiendo las indicaciones de la figura 5.*

La bomba se acopla por medio de un reductor incorporado (relación de reducción 1:3,25 para **8 y 18**; relación de reducción 1:6,75 para **20/20 y 25**) a un motor de explosión especial (con árbol dentado y brida especiales, cuyas características pueden ser proporcionadas por el Fabricante).

ACOPLAMIENTOS A MOTOR DE EXPLOSIÓN DE CUATRO TIEMPOS

La bomba se acopla por medio de un reductor incorporado a un motor de explosión con brida SAE J609a y árbol de 3/4 o 5/8" (relación de reducción 1:3,25 para **8 y 18**; relación de reducción 1: 4,33 para **20/20 y 25**).

ACOPLAMIENTO A POLEA, TOMA DE FUERZA 1" 3/8 O ÁRBOL CILÍNDRICO Ø 17 (SÓLO 20/20 Y 25)



ATENCIÓN

- *Proteja adecuadamente las partes en movimiento con protecciones apropiadas.*
- *La bomba ha de funcionar a una velocidad de rotación comprendida entre 400 y 650 rpm.*
- *La bomba ha fijarse firmemente a una base estable por medio de los pies.*

La polea o el árbol cardán 1" 3/8 (suministrable bajo petición) se fija a un árbol Ø 17 con lengüeta.

CONEXIÓN HIDRÁULICA

Aténgase a las prescripciones de conexión ya expresadas en el apartado análogo de la primera parte. En particular, las dimensiones del circuito de aspiración no deberán determinar en la conexión de aspiración de la bomba:

- un valor de presión mayor que 0,1 bar/1,45 psi;
- un valor de depresión mayor que 0,25 bar/3,63 psi.

VORWORT

Das vorliegende Handbuch besteht aus zwei gesonderten Teilen.

Der erste ist sowohl für den Endverbraucher, als auch für den **FACHTECHNIKER** bestimmt, der zweite richtet sich ausschließlich an den **FACHTECHNIKER**.

Unter **FACHTECHNIKER** ist zu verstehen:

- Der Hersteller der Maschine (z.B. der Motorpumpe), in die die Pumpe eingebaut ist (ab hier ist, wenn man von der „Maschine, in die die Pumpe eingebaut ist“ spricht, zu verstehen, dass es sich auch um eine „Anlage, in die die Pumpe eingebaut ist“ handeln kann, wie z.B. im Fall einer Pumpstation.
- Eine Person, im allgemeinen vom Kundendienst, die speziell dazu angeleitet und befugt wurde, an der Pumpe und an der Maschine, in die die Pumpe eingebaut ist, Eingriffe der außergewöhnlichen Wartung und Reparaturen vorzunehmen.

Wir erinnern daran, dass die Eingriffe an den elektrischen Teilen von einem **FACHTECHNIKER** vorzunehmen sind, der auch ein **QUALIFIZIERTER ELEKTRIKER** ist, d.h. eine Person mit beruflicher Zulassung und Ausbildung für die fachgerechte Prüfung, Installation und Reparatur von elektrischen Geräten gemäß der im jeweiligen Land, in dem die Maschine, in die die Pumpe eingebaut ist, geltenden Vorschriften und Richtlinien.

ERSTER TEIL

ALLGEMEINE INFORMATIONEN

Wir gratulieren Ihnen zur Wahl eines Produkts unserer Herstellung und möchten Sie daran erinnern, dass bei dessen Entwicklung und Bau größter Wert auf die Sicherheit des Bedieners, die Effizienz seiner Arbeit und auf den Umweltschutz gelegt wurde.

Um diese Eigenschaften auch im Laufe der Zeit beizubehalten, empfehlen wir Ihnen das aufmerksame Lesen dieses Handbuchs und bitten Sie, sich streng an dessen Inhalt zu halten.

Lesen Sie bitte besonders aufmerksam alle mit



ACHTUNG

gekennzeichneten Textstellen, da diese wichtigen Sicherheitsanweisungen für den Gebrauch der Pumpe enthalten. **DER HERSTELLER HAFTET NICHT FÜR SCHÄDEN, DIE ENTSTEHEN DURCH:**

- Nichtbeachtung des Inhalts des vorliegenden Handbuchs und des Handbuchs der Maschine, in die die Pumpe eingebaut ist;
- Anwendungen der Pumpe, die von denen im Abschnitt „ANWENDUNGSBESTIMMUNG“ genannten abweichen;
- Anwendungen, die die geltenden Sicherheits- und Unfallverhütungsvorschriften am Arbeitsplatz nicht erfüllen;
- Fehlerhafte Installation;
- Mängel bei der vorgesehenen Wartung;
- Vom Hersteller nicht genehmigte Änderungen oder Eingriffe;
- Gebrauch von nicht originalen oder für das Pumpenmodell nicht geeigneten Ersatzteilen;
- Reparaturen, die nicht von einem **FACHTECHNIKER** ausgeführt wurden.

GARANTIEBEDINGUNGEN

Es wird eine Garantie von 24 Monaten ab dem Datum der Verkaufsquittung (Kassenzettel, Rechnung usw.) gewährt, unter der Bedingung, dass die der Pumpen beiliegende Garantiebescheinigung komplett ausgefüllt innerhalb von 10 Tagen nach dem Kaufdatum an den Hersteller zurückgesandt wird.

Der Käufer hat ausschließlich Recht auf den Ersatz der Teile, die nach Urteil des Herstellers oder eines hierzu befugten Vertreters, Material- oder Fabrikationsfehler aufweisen, die Entschädigung mittelbarer oder unmittelbarer Schäden jeder Art wird dabei ausgeschlossen. Arbeitslohn, Verpackungs- und Transportkosten gehen zu Lasten des Käufers.

Das dem Hersteller zwecks Reparaturen unter Garantie zugesandte Produkt muss komplett mit jedem seiner ursprünglichen Bestandteile und nicht unsachgemäß behandelt eintreffen.

Die ersetzten Teile gehen in den Besitz des Herstellers über.

Eventuelle Störungen oder Beschädigungen, die während und nach der Garantiezeit auftreten sollten, berechtigen weder zur Zahlungseinstellung noch zu einem Zahlungsaufschub.

Die Garantie sieht nicht den Ersatz der Pumpe vor und verfällt automatisch in dem Moment, in dem die vereinbarten Zahlungsbedingungen nicht eingehalten werden.

Von der Garantie ausgeschlossen verstehen sich:

- Die mittelbaren oder unmittelbaren Schäden jeglicher Art, die durch Sturz, unsachgemäße Verwendung der Pumpe und Nichtbeachtung der im vorliegenden Handbuch und im Handbuch der Maschine, in die die Pumpe eingebaut ist, enthaltenen Sicherheits-, Installation-, Gebrauchs- und Wartungsvorschriften hervorgerufen werden;
- Die Schäden aufgrund der Stilllegung der Pumpe zwecks Reparaturen;
- Sämtliche Teile, die während ihrer normalen Anwendung dem Verschleiß unterliegen;
- Sämtliche Teile, die aufgrund von Vernachlässigung während des Gebrauchs Defekte aufweisen;
- Die Schäden, die aus der Verwendung von nicht originalen oder vom Hersteller nicht ausdrücklich genehmigten Ersatzteilen oder Zubehöreilen und von Reparaturen herrühren, die nicht durch einen FACHTECHNIKER vorgenommen wurden.

Jegliche unsachgemäße Behandlung der Pumpe, vor allem der Sicherheitsvorrichtungen lässt die Garantie verfallen und befreit den Hersteller von jeglicher Haftung.

Der Hersteller behält sich das Recht vor, zu jeglichem Zeitpunkt sämtliche Änderungen anzubringen, die als erforderlich für die Produktverbesserung angesehen werden, ohne die Verpflichtung, diese Änderungen an den zuvor hergestellten, gelieferten, oder sich in Auslieferung befindenden Produkten anzubringen.

Der Inhalt des vorliegenden Abschnitts schließt jede vorher bestehende, ausdrückliche oder stillschweigende Bedingung aus.

HERSTELLERANSCHRIFT

Bezüglich der Anschrift des Pumpenherstellers gelten die Angaben der „HERSTELLERERKLÄRUNG“ am Ende dieses Abschnitts des Handbuchs.

GEBRAUCH UND AUFBEWAHRUNG DER GEBRAUCHS- UND WARTUNGSANLEITUNG

Die Gebrauchs- und Wartungsanleitung versteht sich als integrierender Teil der Pumpe und ist zwecks zukünftigem Nachschlagen an einem geschützten Ort aufzubewahren, der im Bedarfsfall das schnelle Zurateziehen ermöglicht. In der Gebrauchs- und Wartungsanleitung finden sich wichtige Hinweise für die Sicherheit des Bedieners, seine Umgebung und den Umweltschutz.

Bei Verschleiß oder Verlust kann ein neues Exemplar bei Ihrem Händler oder einem befugten Kundendienstzentrum bezogen werden.

Wird die Pumpe verkauft oder an einen anderen Anwender überlassen, legen Sie bitte auch die Gebrauchs- und Wartungsanleitung bei.

Das vorliegende Handbuch wurde von uns mit Sorgfalt ausgearbeitet. Sollten Sie jedoch auf Fehler stoßen, teilen Sie diese bitte dem Hersteller oder einem befugten Kundendienstzentrum mit.

Der Hersteller behält sich zudem das Recht vor, ohne Vorankündigung sämtliche für die Aktualisierung und die Korrektur dieser Veröffentlichung erforderlichen Änderungen anzubringen.

Jeglicher, auch teilweise Nachdruck des vorliegenden Handbuchs ohne die schriftliche Genehmigung des Herstellers ist verboten.

ZEICHENERKLÄRUNG

Das Symbol:



ACHTUNG,

das bestimmte Teile des Textes kennzeichnet, gibt an, dass eine Gefahr für Personenschäden besteht, falls die entsprechenden Vorschriften und Angaben nicht befolgt werden.

Das Symbol:

HINWEIS,

das bestimmte Teile des Textes kennzeichnet, gibt die Möglichkeit an, dass die Gefahr einer Beschädigung der Pumpe besteht, falls die entsprechenden Angaben nicht befolgt werden.

EIGENSCHAFTEN UND TECHNISCHE DATEN

	8	18	20/20	25
MECHANISCHER ANSCHLUSS Aufgenommene Leistung bei maximalen Drehgeschwindigkeit der Pumpe und Druck	0,20 kW - 0,27 CV	0,38 kW - 0,52 CV	0,88 kW - 1,2 CV	1,1 kW - 1,5 CV
Maximale Drehgeschwindigkeit der Pumpe	1450 / 1750 RPM		650 RPM	
Minimale Drehgeschwindigkeit der Pumpe	1000 RPM		400 RPM	
PUMPENÖL	ENI BLASIA S 150		Comet "C1 OIL"	
HYDRAULISCHER ANSCHLUSS Maximale Temperatur des Versorgungswassers	40 °C - 104 °F			
Minimale Temperatur des Versorgungswassers	5 °C - 41 °F			
Maximaler Saughöhenunterschied	1 m - 8,2 ft			
Maximaler Druck des Versorgungswassers	0 bar - 0 psi			
LEISTUNGEN Fördermenge bei maximalem Druck	6,9 l/min - 1,8 US gpm	10,7 l/min - 2,8 US gpm	18,5 l/min - 4,9 US gpm	
Fördermenge bei 0 Bar	7,7 l/min - 2,1 US gpm	11,9 l/min - 3,1 US gpm	23 l/min - 6,1 US gpm	
Maximaler Druck	1,5 MPa 15 bar - 217 psi		2,0 MPa 20 bar - 290 psi	2,5 MPa 25 bar - 363 psi
Lärmdruckniveau	62 dB(A)		64 dB(A)	65 dB(A)
GEWICHT	1,6 kg - 3,5 lb		4,7 kg - 10,4 lb	

DE

Die Eigenschaften und die technischen Daten dienen nur zur Orientierung. Der Hersteller behält sich das Recht vor, am Gerät alle Änderungen vorzunehmen, die er für angebracht hält.

BESTANDTEILE

Vgl. Abbildungen 1 und 2 am Anfang der Gebrauchs- und Wartungsanleitung

- | | |
|--|---|
| <ol style="list-style-type: none"> 1. Druckspeicher 2. Pumpenkopf 3. Saugkupplung 4. Druckkupplung 5. Pumpengehäuse 6. Steuerhebel Druck/Bypass 7. Öleinfülldeckel 8. Bypassleitung 9. Regelventil 10. Verschluss Saugventil 11. Verschluss Druckventil 12. Manometer (nur 25) 13. Untersetzungsgetriebe für speziellen Elektromotor | <ol style="list-style-type: none"> 14. Untersetzungsgetriebe für speziellen Zweitaktexplosionsmotor 15. Untersetzungsgetriebe für Viertaktexplosionsmotor mit 3/4" Welle und Flansch SAE J609a 16. Untersetzungsgetriebe für Viertaktexplosionsmotor mit 5/8" Welle 17. Zylinderwelle Ø 17 für Riemenscheibe 18. Kardanwelle 1"3/8 19. Flansch und Welle für Elektrostandardmotor 20. Verschluss der Zuleitung 21. Kennschild 22. Riemenscheibe 23. Flansch und Welle für Elektrostandardmotor MEC 71 24. Zylinderwelle Ø 17 |
|--|---|

SICHERHEITSVORRICHTUNGEN

Druckbegrenzungsventil/Regelventil

Ein Ventil, das erlaubt, den Betriebsdruck einzustellen und es der gepumpten Flüssigkeit ermöglicht, zur Bypassleitung zurückzuzießen, indem es das Aufkommen von gefährlichem Druck verhindert, wenn man die Förderung schließt oder wenn man versucht, Druckwerte oberhalb der maximal zulässigen vorzugeben.

KENNSCHILD

Das Kennschild (21) trägt die Seriennummer und gibt die grundlegenden technischen Eigenschaften der Pumpe an.



ACHTUNG

- Sollte das Kennschild während des Gebrauchs verschleifen, wenden Sie sich bitte an Ihren Händler oder an ein befugtes Kundendienstzentrum zwecks dessen Wiederherstellung.

VERWENDUNGSZWECK



ACHTUNG

- Die Pumpe ist ausschließlich zu folgenden Zwecken bestimmt:
 - Spritzen und Desinfektion von Gärten, Treibhäusern, Rasenflächen und Anbaukulturen mäßiger Größe;
 - Versprühen von Desinfektions- und/oder Sanitisationmitteln;
 - Pumpen von Reinigungsmitteln und Farben in wässriger Lösung;
 - Pumpen von nicht für die Ernährung bestimmtem Wasser.
- Die Pumpe ist nicht bestimmt zum Pumpen von:
 - wässrigen Lösungen mit höherer Dichte und Viskosität als die des Wassers;
 - Lösungen chemischer Produkte, über deren Verträglichkeit mit den die Pumpe bildenden Materialien man keine Sicherheit hat;
 - Meerwasser mit hoher Salzkonzentration;
 - Brennstoffe und Schmiermittel jeglicher Art;
 - Entzündliche Flüssigkeiten oder verflüssigte Gase;
 - Flüssigkeiten, die als Lebensmittel dienen;
 - Lösungsmittel und Verdüner jeglicher Art;
 - Lacke jeglicher Art;
 - Flüssigkeiten mit einer Temperatur von über 40°C oder unter 5°;
 - Flüssigkeiten, die schwebende Körnchen oder feste Teile enthalten;
- Die Pumpe darf nicht zum Reinigen von: Personen, Tieren, unter Spannung stehenden elektrischen Geräten, empfindlichen Gegenständen, der Pumpe selbst oder der Maschine, zu der sie gehört, verwendet werden.
- Der mit der Pumpe verwendete Zubehör (Standard und auf Anfrage) muss vom Hersteller genehmigt sein.
- Die Pumpe eignet sich nicht zur Verwendung in Gebieten, die besondere Bedingungen aufweisen, wie z.B. korrosive oder explosive Atmosphären.
- Zur Verwendung in Fahrzeugen, Schiffen oder Flugzeugen an den technischen Kundendienst des Herstellers wenden, da zusätzliche Vorschriften erforderlich sein können.

JEGLICHER ANDERE GEBRAUCH GILT ALS UNSACHGEMÄSS.

DER HERSTELLER HAFTET NICHT FÜR EVENTUELLE SCHÄDEN AUFGRUND VON UNSACHGEMÄSSEM ODER FEHLERHAFTEM GEBRAUCH.

ZUBEHÖR AUF ANFRAGE



ACHTUNG

- Ungeeignetes Zubehör beeinträchtigt den Betrieb der Pumpe und kann diese gefährlich werden lassen. Ausschließlich, vom Hersteller empfohlenes Originalzubehör verwenden.
- Bezüglich der allgemeinen Vorschriften, der Sicherheitshinweise, der Installation und der Wartung des Zubehörs auf Anfrage, sind die begleitenden Unterlagen maßgebend.

Die Standardausrüstung der Pumpe kann mit der folgenden Reihe an Zubehörteilen vervollständigt werden:

- Saugkorb (gewöhnlich Bodenkorb genannt) Ø 15 (**nur 8 – 18**);
- Saugkorb Ø 18 (**nur 20/20 und 25**);
- Ansaugrohr gerade Ø 23 (**nur 20/20 und 25**);
- Ansaugrohr gerade Ø 25 (**nur 20/20 und 25**);
- Ansaugrohr gebogen Ø 23 (**nur 20/20 und 25**);
- Ansaugrohr gebogen Ø 25 (**nur 20/20 und 25**);
- Anschluss für Anbringung Manometer (**nur 8 – 18**);

- Manometer 0÷40 Bar mit radialem Anschluss (**nur 8 – 18**);
- Manometer 0÷40 Bar mit zentralem Anschluss (**nur 20; serienmäßig an 25**);
- Hochdruckrohr;
- Spritzlanzen verschiedener Arten.

Weitere Informationen erhalten Sie bei Ihrem Händler

BETRIEB



ACHTUNG

- **Die Pumpe kann nicht in Betrieb gesetzt werden, wenn die Maschine, in die sie eingebaut ist, nicht mit den von den Europäischen Richtlinien festgesetzten Sicherheitsanforderungen übereinstimmt. Diese Tatsache wird durch das Vorhandensein der CE-Markierung und der Konformitätserklärung des Herstellers der Maschine, in die die Pumpe eingebaut ist, garantiert.**
- **Bevor die Pumpe in Betrieb gesetzt wird, aufmerksam die in Anleitung in diesem Handbuch und im Handbuch der Maschine, in die die Pumpe eingebaut ist, lesen. Vergewissern Sie sich insbesondere darüber, dass Sie den Betrieb der Pumpe und den der Maschine, in die die Pumpe eingebaut ist, im Hinblick auf das Sperren des Flüssigkeitsflusses gut verstanden haben.**
- **Der Gebrauch der Pumpe erfordert Aufmerksamkeit und Vorsicht. Niemals darf die Pumpe anderen Personen überlassen werden, wenn Sie sich nicht vergewissert haben, dass dieser gelegentliche Anwender dieses Handbuch aufmerksam gelesen hat und über den Gebrauch der Pumpe Bescheid weiß. Die Pumpe darf nicht von Kindern oder von nicht angelerntem Personal verwendet werden.**
- **Die im Gebrauchs- und Wartungshandbuch der Maschine, in die die Pumpe eingebaut ist enthaltenen Sicherheitshinweise befolgen, besonders bezüglich des eventuellen Gebrauchs von persönlichen Schutzeinrichtungen (Schutzbrille, Ohrenschützer, Masken usw.)**
- **Die im Anwendungs- und Wartungshandbuch der eventuellen verwendeten Zubehöerteile auf Anfrage enthaltenen Sicherheitshinweise befolgen.**
- **Die Pumpe nicht verwenden, falls:**
 - sie starken Stößen ausgesetzt wurde;
 - deutliche Ölverluste vorliegen;
 - deutliche Wasserverluste vorliegen;
- In diesen Fällen muss die Pumpe durch einen FACHTECHNIKER überprüft werden.**
- **Besondere Aufmerksamkeit muss dem Gebrauch der Pumpe in Räumen beigemessen werden, in denen sich Fahrzeuge bewegen, die die Zuleitung und die Spritzlanze quetschen oder beschädigen können.**
- **Während des Betriebs muss die Pumpe stets beaufsichtigt und außerhalb der Reichweite von Kindern oder Tieren sein. Insbesondere ist große Aufmerksamkeit beim Gebrauch in Kinderkrippen, Pflege- und Altersheimen geboten, da an diesen Orten unüberwacht Kinder, ältere Personen oder Behinderte anzutreffen sein können.**
- **Schützen Sie sich vor dem Gebrauch der Pumpe mit Kleidung, die einen angemessenen Schutz vor fälschlichen Manövern mit dem unter Druck stehenden Flüssigkeitsstrahl garantiert.**
- **Der Strahl mit hohem Druck kann bei unsachgemäßer Anwendung gefährlich sein. Den Strahl nicht auf Personen, Tiere, unter Spannung stehende elektrische Geräte oder auf die Maschine richten, in die die Pumpe eingebaut ist.**
- **Während des Gebrauchs die Spritzlanze fest umfassen, da man bei der Betätigung des Hebels der Reaktionskraft des Strahls mit hohem Druck ausgesetzt ist.**
- **Den Strahl nicht zum Reinigen von Kleidung oder Schuhen auf sich selbst oder auf andere Personen richten.**
- **Den Strahl nicht mit hohem Druck auf Asbest oder andere gesundheitsgefährdende Stoffe enthaltendes Material richten.**
- **Sich darüber vergewissern, dass die sich bewegenden Teile der Pumpe angemessen geschützt und für zum Gebrauch unbefugten Personen nicht zugänglich sind.**
- **Sich den sich bewegenden Teilen der Pumpe, auch nicht angemessen geschützt, annähern.**
- **Die Schutzeinrichtungen der sich bewegenden Teile nicht entfernen.**
- **Keine Wartungsarbeiten an der Pumpe vornehmen, wenn sich diese in Betrieb befindet.**
- **Die Angaben des Abschnitts „ANWENDUNGSBESTIMMUNG“ befolgen.**
- **In keiner Weise die Installationsbedingungen der Pumpe abändern, insbesondere nicht die Befestigung und die hydraulischen Anschlüsse.**
- **Eventuell an der Pumpe angebrachte Hähne nicht bedienen, wenn diese nicht an eine Anwendung angeschlossen sind, die das unbeabsichtigte Ausfließen der gepumpten Flüssigkeit verhindert.**
- **Die Steuerungen und Sicherheitsvorrichtungen nicht unsachgemäß behandeln.**
- **Der Anschluss an das Stromnetz der Maschine, in die die Pumpe eingebaut ist, muss in Übereinstimmung mit**

den im Land des Gebrauchs geltenden Vorschriften von einem qualifizierten Elektriker vorgenommen werden.

- Der Betrieb der Maschine, in die die Pumpe eingebaut ist, in geschlossenen Räumen ist verboten, falls diese durch einen Explosionsmotor betätigt wird.

VORBEREITENDE MASSNAHMEN

⚠ ACHTUNG

- Die vom Hersteller der Maschine, in die die Pumpe eingebaut ist, empfohlenen vorbereitenden Maßnahmen ausführen.
 - Sich darüber vergewissern, dass alle Zuleitungen geschlossen oder an Geräte in Schließposition angeschlossen sind (z.B. Hahn geschlossen oder Spritzlanze in Schließposition).
 - Auf keinen Fall den in der folgenden Tabelle angegebenen Höchstdruck des Druckspeichers (falls vorhanden) überschreiten.
 - Durch einen **FACHTECHNIKER** die vorgesehenen Kontrollen für die außerordentliche Wartung vornehmen lassen.
- a) Sich darüber vergewissern, dass der Ölstand bei stillstehender Pumpe die Bezugskerbe auf dem Pumpengehäuse nicht erreicht, und nicht mehr als 2-3 mm darunter liegt (siehe auch Abb. 4). Denken Sie daran, dass der Ölstand stets bei stillstehender und komplett abgekühlter Pumpe zu überprüfen ist. Für das eventuelle Auffüllen siehe die im Abschnitt „EIGENSCHAFTEN UND TECHNISCHE DATEN“ angegebenen Schmiermittelarten.

⚠ ACHTUNG

- Bei den Pumpen **8, 18, 20/20 und 25** ist ein **FACHTECHNIKER** für das Nachfüllen der Pumpe mit Öl hinzuzuziehen, da kein Volumenausgleich vorhanden ist.
- b) Das korrekte Aufpumpen des Druckspeichers überprüfen. Hierzu eine normale Pistole für Pressluft mit Manometer verwenden (dieselbe, die für die Druckkontrolle von Reifen verwendet wird) (**nur 20/20 und 25**). Das Aufpumpen erfolgt je nach dem Druckfeld, in dem die Pumpe arbeiten wird, entsprechend der Angaben untenstehender Tabelle:

BETRIEBSDRUCK PUMPE		AUFPUMPDRUCK DRUCKSPEICHER	
bar	psi	bar	psi
2 - 5	29 - 73	2	29
5 - 10	73 - 145	2 - 5	29 - 73
10 - 25	145 - 363	5 - 7	73 - 102

HINWEIS

- Bei den Anwendungen, bei denen die Pumpe durch eine Kardanwelle bewegt wird, Stöße auf die Pumpenwelle aufgrund einer unsachgemäßen Anwendung des Kardans vermeiden (mangelnde Schmierung der gleitenden Teile, nicht mit der Art des verwendeten Kardans verträgliche Lenkradien).
- Bei einer Verwendung mit sehr niedrigen Temperaturen sicherstellen, dass sich kein Eis in der Pumpe gebildet hat.
- Die von der gewöhnlichen Wartung vorgesehenen Kontrollen vornehmen, insbesondere alle Kontrollen, die sich auf das Öl beziehen.

HYDRAULISCHER ANSCHLUSS

⚠ ACHTUNG

- Nicht an das Trinkwassernetz anschließen
- Alle Leitungen müssen solide mit Schellen an den entsprechenden Anschlüssen befestigt werden.

Für die hydraulischen Anschlüsse der Ansaugleitung, Zuleitung und Bypassleitung siehe Abb. 3, die das Schema einer möglichen Maschine, in die die Pumpe eingebaut ist darstellt, und die folgende Tabelle beachten:

<ol style="list-style-type: none"> 1. Tank 2. Saugkorb 3. Saugkreislauf 4. Pumpe 	<ol style="list-style-type: none"> 5. Förderkreislauf 6. Bypasskreislauf 7. Spritzlanze (Beispiel des Anwenders)
--	---

- a) Bei der Anwendung mit Spritzlanze:
- den Hochdruckschlauch vollständig aufrollen;
 - mit der dafür vorgesehenen Schelle den Hochdruckschlauch an die Druckkupplung anschließen;
 - die Spritzlanze an den Hochdruckschlauch anschließen und sich darüber vergewissern, dass der Hebel sich in der Schließstellung befindet.
- b) Hat der Hersteller der Maschine, in die die Pumpe eingebaut ist, dies noch nicht vorgesehen, die Ansaugleitung an den entsprechenden Anschluss anschließen und den Sauberkeitsgrad des Filters überprüfen.

HINWEIS

- Die Pumpe muss aus einem Tank mit atmosphärischem Druck saugen; sie niemals an Wasserleitungen unter Druck anschließen.
- Die Pumpe darf nicht aus Höhenunterschieden von mehr als 1 Meter saugen.
- Bei der Pumpensaugung ist ein Filter mit einer geeigneten Größe vorzusehen. Wenden Sie sich im Zweifelsfall an einen **FACHTECHNIKER**. Vergewissern Sie sich darüber, dass der Filter stets einwandfrei sauber ist.
- Die Ansaugleitung- und Bypassleitungen müssen einen Innendurchmesser, der mit dem Außendurchmesser der Saug- und Bypassanschlüsse übereinstimmt, und einen Nenndruck von 10 bar aufweisen.
- Die Zuleitungen müssen einen Innendurchmesser aufweisen, der mit dem Außendurchmesser der Druckkupplungen übereinstimmt und einen Nenndruck der nicht unter dem Pumpenhöchstwert liegt.
- Die Pumpe nicht mit Wasser speisen, das über eine Temperatur von über 40°C oder unter 5°C verfügt.
- Die Pumpe nicht lange ohne Wasserversorgung in Betrieb lassen.
- Die Pumpe nicht mit Unreinheiten enthaltendem Wasser oder Salzwasser speisen. Sollte es dazu kommen, die Pumpe einige Minuten lang mit sauberem Wasser betreiben.

DE

INBETRIEBNAHME



ACHTUNG

- Die vom Hersteller der Maschine, in die die Pumpe eingebaut ist, empfohlenen Vorgänge bezüglich der Inbetriebnahme ausführen.
- Aufmerksam die Vorschriften und Hinweise auf dem Etikett der mit der Pumpe verteilten chemischen Produkte lesen, um die geeigneten Tätigkeiten vorzunehmen und keine Gefahr für sich selbst oder für die Umwelt zu schaffen.
- Die chemischen Produkte an einem sicheren und für Kinder unzugänglichem Ort aufbewahren.
- Bei Augenkontakt umgehend mit Wasser reinigen und sich sofort an einen Arzt wenden. Dabei Packung des chemischen Produkts mitnehmen.
- Bei Einnahme kein Erbrechen einleiten und sich sofort an einen Arzt wenden, die Packung des chemischen Produkts mitnehmen.
- Der Arbeitsdruck darf niemals den für die Pumpe vorgesehenen Höchstwert überschreiten (siehe auch Abschnitt „EIGENSCHAFTEN UND TECHNISCHE DATEN“)

Bezüglich der folgenden Angaben siehe Abb. 6 und 7.

- a) Den Förderdruck wie folgt auf Null stellen:
- den Drehgriff (9) des Einstellventils vollständig gegen den Uhrzeigersinn drehen (**nur 8 und 18**);
 - den Hebel (6) nach links schieben, um ihn in die Position „BYPASS“ (OFF) zu bringen (**nur 20/20 und 25**)
- b) Die Pumpe in Betrieb setzen, um deren Füllen zu ermöglichen.
- c) Den Hebel (6) nach rechts schieben, um ihn in die Position „DRUCK“ (ON) zu bringen (**nur 20/20 und 25**).
- d) Den Drehgriff (9) bis zum Erreichen des gewünschten Druckwerts drehen (beim Drehen im Uhrzeigersinn steigt der Druck, entgegengesetzt fällt er ab).

HINWEIS

- Um der Pumpe ein schnelles Füllen zu ermöglichen, jedes Mal wenn die Pumpe von der Flüssigkeit entleert wird, wie in Punkt a) angegeben vorgehen.
- Während der ersten Betriebsstunden empfiehlt es sich, den Ölstand zu überprüfen und falls erforderlich unter Befolgen der Angaben des Abschnitts „VORBEREITENDE MASSNAHMEN“ aufzufüllen

ABSCHALTEN DER MASCHINE

ACHTUNG

- Die vom Hersteller der Maschine, in die die Pumpe eingebaut ist, empfohlenen Handgriffe für das Abschalten der Maschine ausführen.
KEIN TEIL DER PUMPE DARF SICH BEWEGEN UND KEINE LEITUNG DARF NOCH UNTER DRUCK STEHENDE FLÜSSIGKEIT ENTHALTEN.

- a) Den Förderdruck wie in Punkt a) des Abschnitts „INBETRIEBSETZUNG“ beschrieben, auf Null stellen.
- b) Die Pumpe anhalten.

STILLEGUNG

ACHTUNG

- Die vom Hersteller der Maschine, in die die Pumpe eingebaut ist, empfohlenen, die Stilllegung betreffenden Vorgänge ausführen.

HINWEIS

- Mit Bezug auf die Gebrauchs- und Wartungsanleitung der Maschine, in die die Pumpe eingebaut ist, nach dem Gebrauch einen Reinigungszyklus vornehmen, bei dem man die Pumpe sauberes Wasser saugen lässt. Niemals die Pumpe stilllegen, wenn sich noch gepumpte Flüssigkeit in ihr befindet.
- **DIE PUMPE IST FROSTEMPFINDLICH.**
In Umgebungen mit rauem Klima empfiehlt es sich vor der Stilllegung der Pumpe diese ein Frostschutzmittel für Automobile saugen zu lassen, um die Eisbildung in ihrem Inneren zu vermeiden (mit der für die Mindesttemperaturen, denen die Pumpe ausgesetzt sein wird, vorgesehenen Verdünnung) und dann zu ihrer vollständigen Entleerung überzugehen, indem man sie einige Minuten betreibt, ohne dass sie jegliche Flüssigkeit ansaugt.

ACHTUNG

- Das Frostschutzmittel muss angemessen und umweltfreundlich entsorgt werden.

REINIGUNG UND WARTUNG

ACHTUNG

- Jeder Wartungs- und Reinigungsingriff ist nur nach Ausführen der im Abschnitt „ABSCHALTEN DER MASCHINE“ beschriebenen Vorgänge zu tätigen, d.h. **ES DARF SICH KEIN TEIL DER PUMPE MEHR BEWEGEN UND IN DEN LEITUNGEN DÜRFEN SICH KEINE UNTER DRUCK STEHENDEN FLÜSSIGKEITEN MEHR BEFINDEN. INSBESONDERE MUSS DARAN GEDACHT WERDEN, DIE ELEKTRISCHE VERSORGUNG, FALLS VORHANDEN, STETS ABZUSCHALTEN.**

GEWÖHNLICHE WARTUNG

Die im Abschnitt „ABSCHALTEN DER MASCHINE“ beschriebenen Vorgänge ausführen und sich an die Angaben folgender Tabelle halten.

WARTUNGSINTERVALL	EINGRIFF
Bei jedem Gebrauch	<ul style="list-style-type: none">• Kontrolle des Ölstands und -zustands.• Kontrolle und eventuelle Reinigung des Saugkorbs
Alle 50 Stunden	<ul style="list-style-type: none">• Kontrolle des Pumpdrucks des Druckspeichers. (nur 20/20 und 25).• Überprüfung der Unversehrtheit des Saugkreislaufs.• Überprüfung der Befestigung der Pumpe an der Struktur der Maschine, in die sie einbaut ist. ⁽¹⁾ SOLLTE DIE BEFESTIGUNG DER PUMPE NICHT SOLIDE SEIN, DIE MASCHINE AUF KEINEN FALL VERWENDEN, SONDERN SICH AN EINEN FACHTECHNIKER WENDEN.

⁽¹⁾ Die Kontrolle muss häufiger erfolgen, wenn die Pumpe bei starken Schwingungen arbeitet (Raupenschlepper, Explosionsmotoren, usw.).

HINWEIS

- Während des Betriebs darf die Pumpe nicht zu viel Lärm bereiten, und unter ihr dürfen keine deutlichen Tropfen von Öl oder Flüssigkeit austreten.

Sollte dies der Fall sein, die Maschine von einem FACHTECHNIKER kontrollieren lassen.

BESCHÄDIGUNG DER MEMBRANE

Die Beschädigung einer oder mehrerer Membranen kann dazu führen, dass die mechanischen Teile der Pumpe von den Pumpenflüssigkeiten angegriffen werden.

Symptome für eine mögliche Beschädigung der Membranen sind:

- Weißliche Färbung des Öls (dies zeigt an, dass sich Wasser im Öl befindet);
- Überhöhter Ölverbrauch.

HINWEIS

- Zur Vermeidung der negativen Folgen dieses Defekts, ist unverzüglich der Gebrauch der Pumpe zu unterbrechen und sich baldigst (innerhalb von 24 Stunden) an einen FACHTECHNIKER zu wenden, der die erforderlichen Kontrollen vornehmen lässt.

Sollte bei deutlicher Membranbeschädigung nicht die Möglichkeit bestehen, sich innerhalb des oben genannten Zeitraums an einen FACHTECHNIKER zu wenden, empfiehlt es sich, die Mischung von Öl und Pumpflüssigkeit aus dem Pumpengehäuse zu entleeren, und dieses mit Öl oder Diesel zu füllen, um der Oxidation entgegenzuwirken.

- Häufige Ursachen für Membranbeschädigungen sind:

- Verengungen im Saugkreislauf (Leitungen mit nicht angemessenem Durchmesser, besonders schmutziger Filter, Pumpen sehr dickflüssiger Flüssigkeiten usw.);
- Verwendung hoch aggressiver chemischer Produkte.

DE

AUSSERGEWÖHNLICHE WARTUNG



ACHTUNG

- Die außergewöhnlichen Wartungseingriffe sind ausschließlich von einem FACHTECHNIKER vorzunehmen.
- Das Altöl muss angemessen entsorgt und umweltfreundlich entsorgt werden.

Halten Sie sich für die außergewöhnliche Wartung an die folgende Tabelle:

WARTUNGSINTERVALL	EINGRIFF
Alle 300 Stunden	<ul style="list-style-type: none">• Kontrolle der Saug- und Druckventile ⁽¹⁾
Nach jedem Saisonende oder einmal jährlich	<ul style="list-style-type: none">• Kontrolle und eventueller Ersatz der Membranen ⁽²⁾• Ölwechsel ⁽³⁾• Befestigungskontrolle Pumpenschrauben ⁽⁴⁾

⁽¹⁾ Die Kontrolle ist häufiger vorzunehmen, falls Flüssigkeiten mit schwebenden Schleifkörpern verwendet werden.

⁽²⁾ Wenn besonders aggressive chemische Produkte verwendet werden, hat der Austausch der Membran unabhängig von ihrem Zustand zu erfolgen.

⁽³⁾ Der Ölwechsel muss gleichzeitig mit dem Austausch der Membran stattfinden. Der erste Ölwechsel ist in jedem Fall nach 300 Stunden vorzunehmen.

⁽⁴⁾ Die Kontrolle ist häufiger vorzunehmen, wenn die Pumpe in Bereichen mit starken Schwingungen zum Einsatz kommt.

HINWEIS

- Die in der Tabelle enthaltenen Daten dienen nur zur Orientierung.
Es können bei besonders schwierigem Gebrauch häufigere Eingriffe erforderlich sein.

VERSCHROTTUNG UND ENTSORGUNG

Die Verschrottung der Pumpe ist ausschließlich durch qualifiziertes Personal und in Übereinstimmung mit der in dem Land, in dem sie installiert wird, geltenden Gesetzgebung vorzunehmen.

WARNUNG ÜBER DIE MATERIALIEN (REACH-VERORDNUNG)



ACHTUNG

- Aktuelle Informationen finden Sie unter: www.comet-spa.com/it/company/legal/

STÖRUNGEN, URSACHEN UND ABHILFE



ACHTUNG

- Vor dem Ausführen jedes Eingriffs, die im Abschnitt „**ABSCHALTEN DER MASCHINE**“ beschriebenen Vorgänge vornehmen. Gelingt es nicht, den korrekten Pumpenbetrieb mit Unterstützung der in der folgenden Tabelle enthaltenen Informationen wieder herzustellen, so wenden Sie sich an einen **FACHTECHNIKER**.

STÖRUNGEN	URSACHEN	ABHILFE
Die Pumpe füllt nicht an.	Luftansaugung. Regelventil auf Druck gestellt.	Die Unversehrtheit des Saugkreislaufs kontrollieren Den Druck auf Null stellen, indem man die Pumpe auf Bypass stellt.
Die Pumpe erreicht den Höchstdruck nicht.	Unzureichende Drehgeschwindigkeit der Pumpe. Ungeeignete Anwendung (z.B. Düse verschlissen oder zu groß)	Die korrekte Drehgeschwindigkeit wieder herstellen. Für geeignete Anwendung sorgen.
Druck und Durchfluss unregelmäßig (Druckknöpfe)	Luftansaugung.	Die Unversehrtheit des Saugkreislaufs kontrollieren.
Überhöhte Vibrationen im Druckkreislauf	Druckspeicher nicht korrekt aufgepumpt.	Wieder für das korrekte Aufpumpen sorgen.
Beträchtlicher Lärm im Zusammenhang mit Ölstandssenkung	Saugkreislauf mit Verengungen	Den Saugkreislauf kontrollieren
Überhöhter Verbrauch an Öl und/ oder weißliches Öl (Vorhandensein von Wasser im Öl)	Beschädigung einer oder mehrerer Membranen	Siehe Abschnitt „ BESCHÄDIGUNG DER MEMBRANEN “

ZWEITER TEIL

(AUSSCHLIESSLICH FÜR FACHTECHNIKER BESTIMMT)



ACHTUNG

- Dieser Teil des Handbuchs richtet sich ausschließlich an den **FACHTECHNIKER** und nicht an den Bediener der Pumpe.

AUSPACKEN



ACHTUNG

- Während des Auspackens sind **Schutzhandschuhe** und **-brille** zu tragen, um Schäden an den Händen und an den Augen zu vermeiden.
- Die **Verpackungselemente** (Plastiktüten, Klammern usw.) dürfen nicht in Reichweite von Kindern gelangen, da sie potentielle Gefahrenquellen darstellen.
- Die **Entsorgung der Verpackungsbestandteile** ist in Übereinstimmung mit den geltenden Vorschriften des Landes, in dem die Pumpe installiert wurde, vorzunehmen. Vor allem Tüten und Verpackungsmaterial aus Kunststoff müssen **umweltfreundlich** entsorgt werden.
- Hat man die Pumpe ausgepackt, ist sich über deren **Unversehrtheit** zu vergewissern und darauf zu achten, dass das **Kennschild** vorhanden und lesbar ist. Im Zweifelsfall darf die Pumpe keineswegs verwendet werden und es ist sich an den Händler zu wenden.

STANDARDAUSSTATTUNG

Vergewissern Sie sich darüber, dass folgende Teile stets die Pumpe begleiten:

- Gebrauchs- und Wartungsanleitung;
- Garantiebescheinigung.

Wenden Sie sich bei Problemen an Ihren Händler.



ACHTUNG

- Das **vorliegende Anleitungshandbuch** und die **Garantiebescheinigung** müssen die Pumpe stets begleiten und dem Endverbraucher zur Verfügung gestellt werden.

INSTALLATION



ACHTUNG

- Der **FACHTECHNIKER** hat die **Installationsvorschriften** dieses Handbuchs einzuhalten, insbesondere die **Eigenschaften** des mit der Pumpe zu verbindenden Motors (**Elektro- oder Explosionsmotor**) müssen mit den **baulichen Leistungen** und **Eigenschaften** der Pumpe (**Leistung, Drehgeschwindigkeit, Flanschen usw.**), die den **technischen Unterlagen** des Herstellers zu entnehmen sind, übereinstimmen.
- Die Maschine, in die die Pumpe eingebaut ist, muss **derart beschaffen** sein, dass sie die **Übereinstimmung** mit den von den **Europäischen Richtlinien** festgelegten **Sicherheitsanforderungen** garantiert. Diese Tatsache wird durch das **Vorhandensein** der **CE-Kennzeichnung** und der **Konformitätserklärung** des Herstellers der Maschine, in die die Pumpe eingebaut ist, versichert.
- Die Pumpe muss **horizontal** installiert und betrieben werden.
- Die Pumpe muss **stabil befestigt** sein.
- Es muss sich um eine **volumetrische Pumpe** handeln, die mit einem **Druckbegrenzungs- oder Druckregelventil** ausgestattet ist.

ANWENDUNGEN

HINWEIS

- Die **Anwendungen der Pumpe** müssen **fachgerecht** erfolgen. Der **Kundendienst** des Herstellers steht dem **Installateur** für alle weiteren Informationen zur Verfügung.

DE

ANBRINGEN AN EINEN ELEKTROMOTOR (NUR 8 UND 18)

Diese Pumpen können direkt an einen 4-poligen Elektromotor (50/60 Hz) mit einem Flansch vom Typ B14 angebracht (es sind keine Adapter erforderlich) werden, oder an einen 4-poligen Elektromotor NEMA 56 (Motorwelle \varnothing 5/8").

Die verwendeten Motoren können sowohl über die Drehrichtung im Uhrzeigersinn, als auch entgegengesetzt verfügen.

ANBRINGUNG AN EINEN ELEKTROMOTOR (NUR 20/20 UND 25)

HINWEIS

- *Bevor die Pumpe an den Motor angeschlossen wird muss der Dichtungsring für die Drehwelle (mit der Pumpe geliefert) entsprechend der Angaben von Abb. 5 an der Motorwelle positioniert werden.*

Diese Pumpen werden mittels eines eingebauten Untersetzungsgetriebes an einen speziellen Elektromotor (mit gezahnter Welle und speziellem Flansch, über deren Eigenschaften der Hersteller Auskunft geben kann, mit 2 Polen (50/60 Hz) angebracht (Reduktionsverhältnis 1:4,33). Die verwendeten Motoren müssen unbedingt gegen den Uhrzeigersinn drehen (von der Pumpenseite aus gesehen).

ANBRINGEN AN EINEN ZWEITAKTEXPLOSIONSMOTORHINWEIS

HINWEIS

- *Bevor die Pumpe an den Motor angeschlossen wird, muss der Dichtungsring für die Drehwelle (mit der Pumpe geliefert) entsprechend der Angaben von Abb. 5 an der Motorwelle positioniert werden.*

Die Pumpe wird mittels eines eingebauten Untersetzungsgetriebes (Reduktionsverhältnis 1:3,25 für **8** und **18**, Reduktionsverhältnis 1:6,75 für **20/20** und **25**)

an einen speziellen Explosionsmotor (mit gezahnter Welle und speziellem Flansch, über deren Eigenschaften der Hersteller Auskunft geben kann, angebracht.

ANBRINGEN AN EINEN VIERTAKTEXPLOSIONSMOTOR

Die Pumpe wird mittels eines eingebauten Untersetzungsgetriebes (an einen Explosionsmotor mit Flansch SAE J609a und 3/4" oder 5/8" Welle angebracht. (Reduktionsverhältnis, 1:3,25 für **8** und **18**, Reduktionsverhältnis 1:4,33 für **20/20** und **25**).

ANBRINGUNG AN RIEMENSCHLEIBE ODER ZAPFWELLE 1" 3/8 ODER EINE ZYLINDERWELLE MIT \varnothing 17 (NUR 20/ 20 UND 25)



ACHTUNG

- *Die sich bewegenden Teile auf angebrachte Weise mit geeigneten Schutzvorrichtungen schützen.*
- *Die Pumpe muss mit einer Drehgeschwindigkeit zwischen 400 und 650 U/min laufen.*
- *Die Pumpe muss auf einem stabilen Untersatz solide mittels der FüÙe befestigt werden.*

Die Riemenschleibe oder die Kardanwelle 1"3/8 (auf Anfrage lieferbar) sind an einer 17 \varnothing Welle mit einer Lasche befestigt.

HYDRAULISCHER ANSCHLUSS

Halten Sie sich an die bereits im entsprechenden Abschnitten des ersten Teils genannten Vorschriften für den Anschluss. Vor allem die Dimensionierung des Saugkreislaufs muss derart gestaltet sein, dass sie am Sauganschluss der Pumpe keinen Druckwert über 0,1 bar/ 1,45 psi und keinen Unterdruckwert von über 0,25 bar/ 3,63 psi ausübt.

ΕΙΣΑΓΩΓΗ

Το παρόν εγχειρίδιο αποτελείται από δύο ξεχωριστά μέρη.

Το πρώτο απευθύνεται τόσο στον τελικό χρήστη όσο και στον **ΕΙΔΙΚΕΥΜΕΝΟ ΤΕΧΝΙΚΟ**, ενώ το δεύτερο μέρος αφορά αποκλειστικά και μόνο τον **ΕΙΔΙΚΕΥΜΕΝΟ ΤΕΧΝΙΚΟ**.

Όταν μιλάμε για **ΕΙΔΙΚΕΥΜΕΝΟ ΤΕΧΝΙΚΟ** εννοούμε:

- τον Κατασκευαστή του μηχανήματος (για παράδειγμα της μηχανικής αντλίας) που συμπεριλαμβάνει την αντλία (από δω και στο εξής, όταν μιλάμε για “μηχάνημα που συμπεριλαμβάνει την αντλία”, εννοούμε ότι μπορεί να πρόκειται και για “εγκατάσταση που συμπεριλαμβάνει την αντλία”, όπως για παράδειγμα στην περίπτωση ενός σταθμού άντλησης).
- ένα άτομο, συνήθως του κέντρου σέρβις, το οποίο έχει εκπαιδευτεί κατάλληλα και έχει εξουσιοδοτηθεί να εκτελεί στην αντλία και στο μηχάνημα που συμπεριλαμβάνει την αντλία επεμβάσεις έκτακτης συντήρησης και επισκευές. Σας θυμίζουμε ότι οι επεμβάσεις στα ηλεκτρικά μέρη πρέπει να γίνονται από έναν **ΕΙΔΙΚΕΥΜΕΝΟ ΤΕΧΝΙΚΟ**, ο οποίος θα πρέπει ταυτόχρονα να είναι και **ΕΙΔΙΚΕΥΜΕΝΟΣ ΗΛΕΚΤΡΟΛΟΓΟΣ**, δηλαδή ένα άτομο επαγγελματικά καταρτισμένο και εκπαιδευμένο έτσι ώστε να είναι σε θέση να ελέγχει, να εγκαθιστά και να επισκευάζει ηλεκτρικά συστήματα, «με άψογο τρόπο» και σύμφωνα με τους ισχύοντες κανόνες της χώρας στην οποία έχει εγκατασταθεί το μηχάνημα που συμπεριλαμβάνει την αντλία.

ΠΡΩΤΟ ΜΕΡΟΣ

ΓΕΝΙΚΕΣ ΠΛΗΡΟΦΟΡΙΕΣ

Αφού σας συγχαρούμε για την επιλογή του προϊόντος μας, θα θέλαμε να σας υπενθυμίσουμε ότι αυτό έχει σχεδιαστεί και κατασκευαστεί δίνοντας τη μεγαλύτερη δυνατή προσοχή στην ασφάλεια του χειριστή του, στην αποτελεσματικότητά της λειτουργίας του και στην προστασία του περιβάλλοντος.

Προκειμένου να διατηρηθούν αυτά τα χαρακτηριστικά του μηχανήματος με το πέρασμα του χρόνου, σας συνιστούμε να διαβάσετε προσεκτικά το παρόν εγχειρίδιο και να ακολουθήσετε πιστά τις οδηγίες που δίνονται σε αυτό.

Ιδιαίτερη προσοχή οφείλεται να δοθεί στην ανάγνωση των μερών του εγχειριδίου που διακρίνονται από το σήμα:



ΠΡΟΣΟΧΗ

αφού περιέχουν σημαντικές οδηγίες όσον αφορά την ασφαλή χρήση της αντλίας.

Ο ΚΑΤΑΣΚΕΥΑΣΤΗΣ ΔΕΝ ΕΥΘΥΝΕΤΑΙ ΓΙΑ ΤΙΣ ΖΗΜΙΕΣ ΠΟΥ ΕΝΔΕΧΕΤΑΙ ΝΑ ΠΡΟΚΛΗΘΟΥΝ ΣΤΙΣ ΠΑΡΑΚΑΤΩ ΠΕΡΙΠΤΩΣΕΙΣ:

- μη τήρηση των οδηγιών που δίνονται στο παρόν εγχειρίδιο και στο εγχειρίδιο του μηχανήματος που συμπεριλαμβάνει την αντλία,
- χρήσεις της αντλίας διαφορετικές από αυτές που αναφέρονται στην παράγραφο «**ΠΡΟΟΡΙΣΜΟΣ ΧΡΗΣΗΣ**»,
- χρήσεις αντίθετες με τους ισχύοντες κανόνες σχετικά με την ασφάλεια και την πρόληψη των ατυχημάτων στο χώρο εργασίας,
- λανθασμένη εγκατάσταση,
- ελλείψεις όσον αφορά την προβλεπόμενη συντήρηση,
- μετατροπές ή επεμβάσεις χωρίς την έγκριση του Κατασκευαστή,
- χρήση μη αυθεντικών ανταλλακτικών ή ανταλλακτικών ακατάλληλων για το συγκεκριμένο μοντέλο αντλίας,
- επισκευές που δεν έχουν γίνει από έναν **ΕΙΔΙΚΕΥΜΕΝΟ ΤΕΧΝΙΚΟ**.

ΟΡΟΙ ΕΓΓΥΗΣΗΣ

Η εγγύηση ισχύει για 24 μήνες, από την ημερομηνία που αναγράφεται στην απόδειξη πωλήσεως (ταμειυτική απόδειξη, τιμολόγιο, κτλ.), αρκεί να έχει σταλεί στον Κατασκευαστή, το συνημμένο στα έγγραφα της αντλίας πιστοποιητικό εγγύησης, συμπληρωμένο με όλα τα στοιχεία, μέσα σε 10 μέρες από την ημερομηνία αγοράς. Ο αγοραστής έχει δικαίωμα αντικατάστασης των μερών που, σύμφωνα με την κρίση του Κατασκευαστή ή κάποιου εξουσιοδοτημένου αντιπροσώπου του, παρουσιάζουν ελαττώματα στα υλικά ή στην κατασκευή τους, αποκλείοντας κάθε δικαίωμα αποζημίωσης οποιασδήποτε ζημιάς, άμεσης ή έμμεσης, οποιοδήποτε είδους. Τα έξοδα εργασίας, συσκευασίας και μεταφοράς θα πρέπει να τα αναλάβει ο αγοραστής.

Το προϊόν που θα σταλεί στον Κατασκευαστή για επισκευή υπό εγγύηση, πρέπει να φτάσει ακέραιο στα αρχικά μέρη του, και μην έχει υποστεί επεμβάσεις. Σε περίπτωση που αυτό δεν ισχύει, δεν θα γίνει δεκτή καμία αίτηση εγγύησης.

Τα μέρη που αντικαθιστούνται, περνούν στην ιδιοκτησία του Κατασκευαστή.

Πιθανές βλάβες ή ζημιές που ενδέχεται να παρουσιαστούν κατά τη διάρκεια και μετά την περίοδο ισχύος της εγγύησης δεν δίνουν το δικαίωμα διακοπής της πληρωμής ή επιπλέον αναβολής της.

Η εγγύηση δεν προβλέπει την αντικατάσταση της αντλίας και διακόπτεται αυτόματα από τη στιγμή που δεν γίνονται σεβαστοί οι όροι πληρωμής που έχουν συμφωνηθεί.

Η εγγύηση δεν καλύπτει τα παρακάτω:

- άμεσες ή έμμεσες ζημιές, οποιασδήποτε φύσεως, που οφείλονται σε πτώσεις, σε κακό χειρισμό της αντλίας και στην έλλειψη σεβασμού των κανόνων ασφαλείας, εγκατάστασης, χρήσης και συντήρησης που περιέχονται στο παρόν εγχειρίδιο καθώς και στο εγχειρίδιο του μηχανήματος που συμπεριλαμβάνει την αντλία,
- ζημιές που οφείλονται στην ακινητοποίηση της αντλίας λόγω επισκευών,
- όλα τα μέρη που, κατά τη διάρκεια της κανονικής τους χρήσης, υφίστανται φθορές,
- όλα τα μέρη που ενδέχεται να παρουσιάσουν ελαττώματα λόγω αμέλειας ή παραμέλησης κατά τη διάρκεια της χρήσης,
- ζημιές που οφείλονται στη χρήση μη αυθεντικών ανταλλακτικών ή αξεσουάρ ή μη ρητώς εγκεκριμένων από τον Κατασκευαστή, καθώς επίσης και σε επισκευές που δεν εκτελούνται από κάποιον **ΕΙΔΙΚΕΥΜΕΝΟ ΤΕΧΝΙΚΟ**.

Οποιαδήποτε τροποποίηση της αντλίας, ειδικότερα όσον αφορά τα συστήματα ασφαλείας της, θα ακυρώσει την εγγύηση και θα απαλλάξει τον Κατασκευαστή από κάθε ευθύνη.

Ο Κατασκευαστής διατηρεί το δικαίωμα να επιφέρει, οποιαδήποτε στιγμή, όλες τις τροποποιήσεις που θεωρεί απαραίτητες προκειμένου να βελτιώσει το προϊόν, χωρίς να έχει την υποχρέωση να κάνει τις ίδιες τροποποιήσεις και στα μηχανήματα που είχε παράγει στο παρελθόν, και που έχει ήδη παραδώσει ή τα οποία βρίσκονται σε φάση παράδοσης.

Τα όσα αναγράφονται στην παρούσα παράγραφο ακυρώνουν κάθε ρητό ή υπονοούμενο προυπάρχων όρο.

ΔΙΕΥΘΥΝΣΗ ΤΟΥ ΚΑΤΑΣΚΕΥΑΣΤΗ

Όσον αφορά τη διεύθυνση του Κατασκευαστή της αντλίας, ισχύουν τα όσα αναφέρονται στη «**ΔΗΛΩΣΗ ΤΟΥ ΚΑΤΑΣΚΕΥΑΣΤΗ**» που βρίσκεται στο τέλος αυτού του τμήματος του εγχειριδίου.

ΧΡΗΣΗ ΚΑΙ ΦΥΛΑΞΗ ΤΟΥ ΕΓΧΕΙΡΙΔΙΟΥ ΧΡΗΣΗΣ ΚΑΙ ΣΥΝΤΗΡΗΣΗΣ

Το εγχειρίδιο χρήσης και συντήρησης πρέπει να θεωρείται αναπόσπαστο μέρος της αντλίας και πρέπει να φυλάχτει σε ένα σίγουρο μέρος, όπου θα μπορεί κανείς να το συμβουλευτεί με ευκολία στο μέλλον αν τυχόν παραστεί ανάγκη.

Στο εγχειρίδιο χρήσης και συντήρησης αναφέρονται σημαντικές προειδοποιήσεις όσον αφορά την ασφάλεια του χειριστή και αυτών που τον περιβάλλουν, καθώς επίσης και την προστασία του περιβάλλοντος.

Σε περίπτωση που αυτό φθαρεί ή χαθεί πρέπει να ζητήσετε ένα καινούριο αντίγραφο στον εμπορικό αντιπρόσωπο ή σε ένα εξουσιοδοτημένο κέντρο σέρβις.

Αν η αντλία περάσει σε κάποιον άλλο χρήστη, σας παρακαλούμε να παραδώσετε σε αυτόν και το εγχειρίδιο χρήσης και συντήρησης.

Φροντίσαμε να κάνουμε ότι καλύτερο μπορούσαμε για τη σύνταξη του παρόντος εγχειριδίου. Αν παρ' όλα αυτά διαπιστώσετε τυχόν σφάλματα, σας παρακαλούμε να πληροφορήσετε τον Κατασκευαστή ή κάποιο εξουσιοδοτημένο κέντρο σέρβις.

Ο Κατασκευαστής διατηρεί επιπλέον το δικαίωμα να επιφέρει, χωρίς προειδοποίηση, όλες τις απαραίτητες τροποποιήσεις για την ενημέρωση και τη διόρθωση του παρόντος εγχειριδίου. Απαγορεύεται οποιαδήποτε αναπαραγωγή, έστω και μερική, του παρόντος εγχειριδίου, χωρίς την έγγραφη έγκριση του Κατασκευαστή.

ΣΥΜΒΟΛΑ

Το σύμβολο:



ΠΡΟΣΟΧΗ

το οποίο διακρίνει ορισμένα μέρη του κειμένου, δηλώνει την αυξημένη πιθανότητα πρόκλησης ζημιών στα άτομα, αν δεν ακολουθηθούν οι σχετικές συστάσεις και οδηγίες.

Το σύμβολο:

ΠΡΟΕΙΔΟΠΟΙΗΣΗ

το οποίο διακρίνει ορισμένα μέρη του κειμένου, δηλώνει την πιθανότητα πρόκλησης ζημιών στην αντλία, αν δεν ακολουθηθούν οι σχετικές συστάσεις και οδηγίες.

ΧΑΡΑΚΤΗΡΙΣΤΙΚΑ ΚΑΙ ΤΕΧΝΙΚΑ ΣΤΟΙΧΕΙΑ

	8	18	20/20	25
ΜΗΧΑΝΙΚΗ ΣΥΝΔΕΣΗ Απορροφημένη ισχύς κατά Μέγιστη ταχύτητα περιστροφής και πίεσης	0,20 kW - 0,27 CV	0,38 kW - 0,52 CV	0,88 kW - 1,2 CV	1,1 kW - 1,5 CV
Μέγιστη ταχύτητα περιστροφής αντλίας	1450 / 1750 RPM		650 RPM	
Ελάχιστη ταχύτητα περιστροφής αντλίας	1000 RPM		400 RPM	
ΛΑΔΙ ΑΝΤΛΙΑΣ	ENI BLASIA S 150		Comet "C1 OIL"	
ΥΔΡΑΥΛΙΚΗ ΣΥΝΔΕΣΗ Μέγιστη θερμοκρασία νερού τροφοδοσίας	40 °C - 104 °F			
Ελάχιστη θερμοκρασία νερού τροφοδοσίας	5 °C - 41 °F			
Μέγιστη διαφορά επιπέδου αναρρόφησης	1 m - 8,2 ft			
Μέγιστη πίεση νερού τροφοδοσίας	0 bar - 0 psi			
ΑΠΟΔΟΣΗ Χωρητικότητα κατά μέγιστη πίεση	6,9 l/min - 1,8 US gpm	10,7 l/min - 2,8 US gpm	18,5 l/min - 4,9 US gpm	
Χωρητικότητα σε 0 bar	7,7 l/min - 2,1 US gpm	11,9 l/min - 3,1 US gpm	23 l/min - 6,1 US gpm	
Μέγιστη πίεση	1,5 MPa 15 bar - 217 psi		2,0 MPa 20 bar - 290 psi	2,5 MPa 25 bar - 363 psi
Επίπεδο ηχητικής πίεσης	62 dB(A)		64 dB(A)	65 dB(A)
ΒΑΡΟΣ	1,6 kg - 3,5 lb		4,7 kg - 10,4 lb	

Τα χαρακτηριστικά και τα τεχνικά στοιχεία είναι ενδεικτικά. Ο Κατασκευαστής διατηρεί το δικαίωμα να επιφέρει στο μηχάνημα όλες τις τροποποιήσεις που θεωρεί απαραίτητες.

ΜΕΡΗ ΤΟΥ ΜΗΧΑΝΗΜΑΤΟΣ

Βλέπε εικόνες 1 και 2, οι οποίες βρίσκονται στην αρχή του εγχειριδίου χρήσης και συντήρησης.

- | | |
|--|---|
| <ol style="list-style-type: none"> 1. Συσσωρευτής πίεσης 2. Κεφαλή αντλίας 3. Σύνδεση αναρρόφησης 4. Σύνδεση παροχής 5. Carter αντλίας 6. Μοχλός ελέγχου πίεσης/ by-pass 7. Βούλωμα γεμίματος λαδιού 8. Σύνδεση του by-pass 9. Βαλβίδα ρύθμισης 10. Βούλωμα βαλβίδας αναρρόφησης 11. Βούλωμα βαλβίδας παροχής 12. Μανόμετρο (μόνο 25) 13. Αναγωγέας για ηλεκτρικό ειδικό κινητήρα 14. Αναγωγέας για ειδικό δίχρονο κινητήρα εκρήξεως | <ol style="list-style-type: none"> 15. Αναγωγέας για ειδικό τετράχρονο κινητήρα εκρήξεως με άξονα 3/4" και 5/8" και φλάντζα SAE J6009a 16. Αναγωγέας για ειδικό τετράχρονο κινητήρα εκρήξεως με άξονα 5/8" και φλάντζα SAE J6009a 17. Κυλινδρικός άξονας Ø 17 για τροχαλία 18. Περιστρεφόμενος άξονας 1" 3/8 19. Φλάντζα και άξονας για ηλεκτρικό στάνταρτ κινητήρα MEC 71 20. Βούλωμα παροχής 21. Πινακίδα αναγνώρισης 22. Τροχαλία 23. Φλάντζα και άξονας για ηλεκτρικό κινητήρα NEMA 56 5/8" 24. Κυλινδρικός άξονας Ø 17 |
|--|---|

ΣΥΣΤΗΜΑΤΑ ΑΣΦΑΛΕΙΑΣ

Βαλβίδα περιορισμού/ρύθμισης της πίεσης.

Είναι μία βαλβίδα, η οποία επιτρέπει τη ρύθμιση πίεσης εργασίας και που επιτρέπει στο αντλούμενο υγρό να ρεώσει και πάλι προς τον αγωγό του by-pass, αποτρέποντας τη δημιουργία επικίνδυνων πιέσεων όταν κλείνει η παροχή όταν κάποιος προσπαθεί να ρυθμίσει τις τιμές της πίεσης πάνω από το ανώτατο επιτρεπόμενο όριο.

EL

ΠΙΝΑΚΙΔΑ ΑΝΑΓΝΩΡΙΣΗΣ

Στην πινακίδα αναγνώρισης (21), αναφέρονται ο αύξων αριθμός καθώς και τα βασικά τεχνικά χαρακτηριστικά της αντλίας.



ΠΡΟΣΟΧΗ

- Αν τυχόν κατά τη διάρκεια της χρήσης η πινακίδα αναγνώρισης υποστεί φθορές, απευθυνθείτε στον εμπορικό αντιπρόσωπο ή σε κάποιο εξουσιοδοτημένο κέντρο βοήθειας για την αποκατάστασή της.

ΠΡΟΟΡΙΣΜΟΣ ΧΡΗΣΗΣ



ΠΡΟΣΟΧΗ

- Η αντλία πρέπει να χρησιμοποιείται αποκλειστικά και μόνο για τις παρακάτω χρήσεις:
 - εργασίες ποτίσματος και εξάντωσης των φυτικών παρασίτων σε κήπους, θερμοκήπια, αγρούς και καλλιέργειες περιορισμένων διαστάσεων,
 - ψεκασμός προϊόντων απολύμανσης και/ή αποστείρωσης,
 - άντληση απορρυπαντικών και χρωμάτων σε υγρά διαλύματα,
 - άντληση μη πόσιμου νερού.
- Η αντλία δεν πρέπει να χρησιμοποιείται για την άντληση των παρακάτω:
 - υγρά διαλύματα με πυκνότητα και κολλώδη υφή υψηλότερες από αυτές του νερού,
 - διαλύματα χημικών προϊόντων για τα οποία δεν υπάρχει η σιγουριά ότι είναι ευσυμβίβαστα με τα υλικά που αποτελούν την ίδια την αντλία,
 - θαλασσινό νερό ή νερό με υψηλή συγκέντρωση αλάτων,
 - καύσιμα και λιπαντικά οποιουδήποτε είδους και μορφής,
 - εύφλεκτα υγρά ή υγροποιημένα αέρια,
 - υγρά που προορίζονται για τροφική χρήση,
 - διαλυτικά και αραιωτικά κάθε είδους και μορφής,
 - βερνίκια κάθε είδους και μορφής,
 - υγρά με θερμοκρασίες που ξεπερνούν τους 40 °C ή με θερμοκρασίες κατώτερες από τους 5°C,
 - υγρά που περιέχουν κόκκους ή αιωρούμενα συμπαγή μέρη.
- Η αντλία δεν πρέπει να χρησιμοποιείται για να πλένονται: άνθρωποι, ζώα, ηλεκτρικές συσκευές συνδεδεμένες με το ρεύμα, ευαίσθητα αντικείμενα, η ίδια η αντλία ή το μηχάνημα του οποίου αυτή αποτελεί μέρος.
- Τα αξεσουάρ (στάνταρτ ή προαιρετικά) που χρησιμοποιούνται με την αντλία, πρέπει να ανήκουν σε τύπους που έχουν εγκριθεί από τον Κατασκευαστή.
- Η αντλία δεν πρέπει να χρησιμοποιείται σε περιβάλλοντα που παρουσιάζουν ιδιαίτσους συνθήκες, όπως είναι για παράδειγμα διαβρωτικά ή εκρηκτικά περιβάλλοντα.
- Για τη χρήση της πάνω σε οχήματα, πλοία ή αεροπλάνα, απευθυνθείτε στην υπηρεσία τεχνικής βοήθειας του Κατασκευαστή, αφού ενδέχεται να υπάρχει ανάγκη επιπρόσθετων οδηγιών.

ΟΠΟΙΑΔΗΠΟΤΕ ΑΛΛΗ ΧΡΗΣΗ ΠΡΕΠΕΙ ΝΑ ΘΕΩΡΕΙΤΑΙ ΑΚΑΤΑΛΛΗΛΗ.

Ο ΚΑΤΑΣΚΕΥΑΣΤΗΣ ΔΕΝ ΑΝΑΛΑΜΒΑΝΕΙ ΚΑΜΙΑ ΕΥΘΥΝΗ ΓΙΑ ΒΛΑΒΕΣ ΠΟΥ ΕΝΔΕΧΕΤΑΙ ΝΑ ΠΡΟΚΛΗΘΟΥΝ ΑΠΟ ΑΚΑΤΑΛΛΗΛΕΣ Η ΛΑΝΘΑΣΜΕΝΕΣ ΧΡΗΣΕΙΣ.

ΠΡΟΑΙΡΕΤΙΚΑ ΑΞΕΣΟΥΑΡ



ΠΡΟΣΟΧΗ

- Η χρήση ακατάλληλων προαιρετικών αξεσουάρ μπορούν να προκαλέσουν βλάβες στη λειτουργία της αντλίας και να την κάνουν επικίνδυνη. Πρέπει να χρησιμοποιείτε αποκλειστικά και μόνο αυθεντικά προαιρετικά αξεσουάρ, σύμφωνα με τις συστάσεις του Κατασκευαστή.
- Όσον αφορά τις γενικές οδηγίες, τις προειδοποιήσεις σχετικά με την ασφάλεια, την εγκατάσταση και τη συντήρηση των προαιρετικών αξεσουάρ, πρέπει να συμβουλευτείτε τα έγγραφα που συνοδεύουν αυτά τα εξαρτήματα.

Υπάρχει η δυνατότητα να συμπληρωθούν τα στάνταρτ εξαρτήματα του μηχανήματος με την ακόλουθη γκάμα αξεσουάρ:

- φίλτρο αναρρόφησης (συνήθως ονομάζεται ποτήρι βάσης) Ø15 (μόνο 8 – 18),
- φίλτρο αναρρόφησης Ø 18 (μόνο 20/20 και 25),
- ευθεία σύνδεση αναρρόφησης Ø 23 (μόνο 20/20 και 25),

- ευθεία σύνδεση αναρρόφησης Ø 25 (μόνο 20/20 και 25),
- καμπυλωτή σύνδεση αναρρόφησης Ø 23 (μόνο 20/20 και 25),
- καμπυλωτή σύνδεση αναρρόφησης Ø 25 (μόνο 20/20 και 25),
- σύνδεση για την εφαρμογή μανόμετρου) (μόνο 8 - 18),
- μανόμετρο 0 ÷ 40 bar με ακτινοειδή σύνδεση (μόνο 8 - 18),
- μανόμετρο 0 ÷ 40 bar με κεντρική σύνδεση (μόνο 20/20, και σειράς σε 25),
- σωλήνες παροχής υψηλής πίεσης,
- σωλήνες εκτόξευσης διαφόρων τύπων.

Για περισσότερες πληροφορίες απευθυνθείτε στον εμπορικό σας αντιπρόσωπο.

ΛΕΙΤΟΥΡΓΙΑ



ΠΡΟΣΟΧΗ

- **Η αντλία δεν μπορεί να μπει σε λειτουργία αν το μηχάνημα που τη συμπεριλαμβάνει δεν σέβεται τις συνθήκες ασφαλείας που έχουν καθοριστεί από τους ευρωπαϊκούς Κανονισμούς. Ο σεβασμός των κανονισμών εγγυάται από την παρουσία του σήματος CE και από τη Δήλωση Συμφωνίας με αυτούς, την οποία κάνει οΚατασκευαστής του μηχανήματος που συμπεριλαμβάνει την αντλία.**
- Πριν βάλετε την αντλία σε λειτουργία διαβάστε προσεκτικά τις οδηγίες που υπάρχουν στο παρόν εγχειρίδιο, καθώς επίσης και στο εγχειρίδιο του μηχανήματος που συμπεριλαμβάνει την αντλία. Ειδικότερα, σιγουρευτείτε ότι έχετε καταλάβει καλά τη λειτουργία της αντλίας και του μηχανήματος που συμπεριλαμβάνει την αντλία, όσον αφορά τις ενέργειες διακοπής ροής υγρού.
- Η χρήση της αντλίας απαιτεί προσοχή και σύνεση. Μη εμπιστευέστε την αντλία σε άλλα άτομα αν δεν έχετε προηγουμένως βεβαιωθεί, με προσωπική σας ευθύνη, ότι ο περιστασιακός χρήστης της έχει διαβάσει προσεκτικά το παρόν εγχειρίδιο και ότι γνωρίζει τη χρήση της αντλίας. Η αντλία δεν πρέπει να χρησιμοποιείται από παιδιά και από μη εκπαιδευμένο προσωπικό.
- Σεβαστείτε τις προειδοποιήσεις σχετικά με την ασφάλεια που περιέχονται στο εγχειρίδιο χρήσης και συντήρησης του μηχανήματος που συμπεριλαμβάνει την αντλία, δίνοντας ιδιαίτερη προσοχή στη χρήση των ατομικών συστημάτων προστασίας (προστατευτικά γυαλιά, προστατευτικά καλμύματα για το κεφάλι, προστατευτικές μάσκες κλπ.).
- Σεβαστείτε τις προειδοποιήσεις σχετικά με την ασφάλεια που περιέχονται στο εγχειρίδιο χρήσης και συντήρησης των προαιρετικών αξεσουάρ που ενδέχεται να χρησιμοποιηθούν.
- Μη χρησιμοποιείτε την αντλία σε περίπτωση που:
 - έχει υποστεί δυνατές συγκρούσεις,
 - υπάρχουν εμφανείς απώλειες λαδιού,
 - υπάρχουν εμφανείς απώλειες νερού.
 Σε τέτοιες περιπτώσεις φροντίστε να ελεγχθεί το μηχάνημα από έναν **ΕΙΔΙΚΕΥΜΕΝΟ ΤΕΧΝΙΚΟ**.
- Πρέπει να είστε ιδιαίτερα προσεκτικοί όταν χρησιμοποιείτε την αντλία σε περιβάλλοντα όπου υπάρχουν οχήματα σε κίνηση, τα οποία θα μπορούσαν να συνθλιβούν ή να προκαλέσουν ζημιές στο σωλήνα παροχής και στο σωλήνα εκτόξευσης υγρού.
- Κατά τη διάρκεια της λειτουργίας πρέπει να επιβλέπετε συνεχώς την αντλία και να προσέχετε να μην πλησιάσουν σε αυτήν παιδιά ή ζώα. Ειδικότερα, πρέπει να είστε ιδιαίτερα προσεκτικοί όταν η αντλία χρησιμοποιείται κοντά σε νηπιαγωγεία, θεραπευτικά ιδρύματα και γηροκομεία, αφού σε αυτές τις περιοχές ενδέχεται να βρίσκονται παιδιά, ηλικιωμένα άτομα ή άτομα με ειδικές ανάγκες χωρίς επιτήρηση.
- Πριν βάλετε σε λειτουργία την αντλία φορέστε προστατευτικά ενδύματα που σας παρέχουν την απαραίτητη προστασία από λανθασμένες κινήσεις της ροής υγρού υπό πίεση. Μη χρησιμοποιείτε την αντλία κοντά σε άτομα, αν αυτά δεν φορούν προστατευτικά ενδύματα.
- Η ροή με υψηλή πίεση μπορεί να αποβεί επικίνδυνη αν χρησιμοποιηθεί με λανθασμένο τρόπο. Μην κατευθύνετε την ροή σε άτομα, ζώα, ηλεκτρικές συσκευές υπό τάση ή στο μηχάνημα που συμπεριλαμβάνει την αντλία.
- Κατά τη διάρκεια της χρήσης κρατήστε σταθερά το σωλήνα εκτόξευσης υγρού, γιατί όταν πίεσετε το μοχλό ελέγχου που κατανέμει το προϊόν, θα υποστείτε την δύναμη ανάκρουσης της ροής με υψηλή πίεση.
- Μην κατευθύνετε τη ροή προς το μέρος σας ή προς άλλα άτομα για να καθαρίσετε ρούχα ή παπούτσια.
- Μην κατευθύνετε τη ροή υψηλής πίεσης προς υλικά που περιέχουν αμianto ή άλλες βλαβερές για την υγεία ουσίες.
- Βεβαιωθείτε ότι τα μέρη της αντλίας που βρίσκονται σε κίνηση είναι κατάλληλα προστατευμένα και ότι δεν μπορούν να τα πλησιάσουν άτομα που δεν είναι εκπαιδευμένα για τη χρήση τους.
- Μην πλησιάζετε στα μέρη της αντλίας που βρίσκονται σε κίνηση, ακόμη και αν αυτά είναι κατάλληλα προστατευμένα.
- Μην αφαιρείτε τα συστήματα προστασίας από τα μέρη της αντλίας που βρίσκονται σε κίνηση.

- Μην κάνετε επεμβάσεις συντήρησης στην αντλία, αν αυτή είναι σε φάση λειτουργίας.
- Σεβαστείτε τα όσα αναφέρονται στην παράγραφο «ΠΡΟΟΡΙΣΜΟΣ ΧΡΗΣΗΣ».
- Μην κάνετε κανενός είδους μετατροπή στις συνθήκες εγκατάστασης της αντλίας, ειδικότερα μην τροποποιείτε τη σταθεροποίηση και τις υδραυλικές συνδέσεις.
- Μην ανοίγετε κάνουλες που μπορεί να έχουν μονταριστεί στην αντλία, αν αυτές δεν συνδέονται με κάποια χρήση που εμποδίζει την κατά λάθος έξοδο του αντλημένου υγρού.
- Μην τροποποιείτε τα συστήματα ελέγχου και ασφαλείας.
- Η σύνδεση με το ηλεκτρικό δίκτυο του μηχανήματος που συμπεριλαμβάνει την αντλία πρέπει να ρυθμιστεί από έναν Ειδικευμένο Ηλεκτρολόγο, με σεβασμό στους κανονισμούς που ισχύουν στη χώρα όπου γίνεται χρήση του μηχανήματος.
- Απαγορεύεται η χρήση του μηχανήματος που συμπεριλαμβάνει την αντλία σε κλειστούς χώρους, αν αυτό ενεργοποιείται από έναν κινητήρα εκρήξεως.

ΠΡΟΚΑΤΑΡΚΤΙΚΕΣ ΕΡΓΑΣΙΕΣ

ΠΡΟΣΟΧΗ

- Εκτελέστε τις προκαταρκτικές εργασίες που συνιστούνται από τον κατασκευαστή του μηχανήματος που συμπεριλαμβάνει την αντλία.
- Σιγουρευτείτε ότι όλα τα συστήματα παροχής είναι κλειστά ή συνδεδεμένα με εξαρτήματα που βρίσκονται στη θέση κλειστό (για παράδειγμα, κλειστή κάνουλα ή σωλήνας εκτόξευσης υγρού σε θέση κλειστό).
- Μη ξεπερνάτε σε καμία περίπτωση τη μέγιστη τιμή πίεσης φουσκώματος του συσσωρευτή (όταν υπάρχει), η οποία αναφέρεται στον παρακάτω πίνακα.
- Πρέπει να φροντίζεται να γίνονται οι προβλεπόμενοι έλεγχοι έκτακτης συντήρησης από έναν **ΕΙΔΙΚΕΥΜΕΝΟ ΤΕΧΝΙΚΟ**

- a) Βεβαιωθείτε ότι, όταν η αντλία δε βρίσκεται σε λειτουργία, το επίπεδο του λαδιού δεν ξεπερνάει τη γραμμή ένδειξης που βρίσκεται στο carter και επίσης ότι δεν βρίσκεται κάτω από αυτήν περισσότερο από 2-3 mm (βλέπε επίσης εικόνα 4).

Μην ξεχνάτε ότι ο έλεγχος της στάθμης λαδιού πρέπει να γίνεται πάντοτε με την αντλία εκτός λειτουργίας και εντελώς κρύα.

Για πιθανούς ανεφοδιασμούς, ανατρέξτε στα είδη λιπαντικών που αναφέρονται στην παράγραφο «ΧΑΡΑΚΤΗΡΙΣΤΙΚΑ ΚΑΙ ΤΕΧΝΙΚΑ ΣΤΟΙΧΕΙΑ»

ΠΡΟΣΟΧΗ

- Για τις αντλίες **8, 18, 20/20, 25**, πρέπει να απευθύνεστε σε έναν **ΕΙΔΙΚΕΥΜΕΝΟ ΤΕΧΝΙΚΟ** για τυχόν ανεφοδιασμό λαδιού, εφόσον δεν υπάρχει ο ογκομετρικός αντισταθμιστής.

- b) Ελέγξτε αν το φούσκωμα του συσσωρευτή πίεσης είναι σωστό, με τη βοήθεια ενός συνηθισμένου πιστολιού για συμπιεσμένο αέρα με μανόμετρο, σαν αυτά που χρησιμοποιούνται για τον έλεγχο της πίεσης φουσκώματος των ελαστικών αυτοκινήτου (**μόνο 20/20 και 25**).

Το φούσκωμα αποτελεί λειτουργία του πεδίου πίεσης στο οποίο θα εργαστεί η αντλία, σύμφωνα με τα όσα αναφέρονται στον πίνακα που ακολουθεί:

ΠΙΕΣΗ ΛΕΠΟΥΡΓΙΑΣ ΤΗΣ ΑΝΤΛΙΑΣ		ΠΙΕΣΗ ΦΟΥΣΚΩΜΑΤΟΣ ΤΟΥ ΣΥΣΣΩΡΕΥΤΗ	
bar	psi	bar	psi
2 - 5	29 - 73	2	29
5 - 10	73 - 145	2 - 5	29 - 73
10 - 25	145 - 363	5 - 7	73 - 102

ΠΡΟΕΙΔΟΠΟΙΗΣΗ

- Στις εφαρμογές όπου η αντλία κινείται από έναν περιστρεφόμενο άξονα, πρέπει να αποφεύγετε τα σπρωξιμάτα στον άξονα της αντλίας, που μπορεί να οφείλονται σε μια λανθασμένη χρήση του συστήματος περιστροφής (έλλειψη λίπανσης των κυλιόμενων μερών, ακτίνες στροφής που δεν συμβιβάζονται με το είδος του συστήματος περιστροφής που χρησιμοποιείται).
- Σε περίπτωση χρήσης σε πολύ χαμηλές θερμοκρασίες, σιγουρευτείτε ότι δεν υπάρχει πάγος στο εσωτερικό της αντλίας
- Πρέπει να κάνετε τους προβλεπόμενους ελέγχους τακτικής συντήρησης και ειδικότερα αυτούς που έχουν σχέση με τα λάδια.



ΠΡΟΣΟΧΗ

- Μην συνδέετε την αντλία με το υδραυλικό δίκτυο πόσιμου νερού.
- Όλες οι σωληνώσεις πρέπει να είναι καλά σταθεροποιημένες με τα ειδικά ελάσματα σύσφιξης στις ανάλογες συνδέσεις.

Όσον αφορά τις υδραυλικές συνδέσεις των συστημάτων αναρρόφησης, παροχής και by-pass, συμβουλευθείτε την εικόνα 3, στην οποία μπορείτε να δείτε μια γενική σχηματοποίηση ενός υποθετικού μηχανήματος που μπορεί να συμπεριλαμβάνει την αντλία, καθώς επίσης και τον πίνακα που ακολουθεί:

1. Ντεπόζιτο	5. Κύκλωμα παροχής
2. Φίλτρο αναρρόφησης	6. Κύκλωμα by-pass
3. Κύκλωμα αναρρόφησης	7. Σωλήνας εκτόξευσης (παράδειγμα χρήση)
4. Αντλία	

- a) Σε περίπτωση χρήσης με σωλήνα εκτόξευσης υγρού:
- ξετυλίξτε εντελώς το σωλήνα υψηλής πίεσης,
 - συνδέστε, με τη βοήθεια του ειδικού ελασματος σύσφιξης, το σωλήνα υψηλής πίεσης στη σύνδεση παροχής, και βεβαιωθείτε ότι ο μοχλός βρίσκεται στη θέση κλειστό.
- b) Σε περίπτωση που δεν προβλέπεται ήδη από τον κατασκευαστή του μηχανήματος που συμπεριλαμβάνει την αντλία, συνδέστε το σωλήνα αναρρόφησης στην αντίστοιχη σύνδεση και ελέγξτε αν το φίλτρο είναι καθαρό.

ΠΡΟΕΙΔΟΠΟΙΗΣΗ

- Η αναρρόφηση της αντλίας πρέπει να γίνεται από ένα ντεπόζιτο με ατμοσφαιρική πίεση. Μην τη συνδέεται σε καμιά περίπτωση με υδρικούς αγωγούς υπό πίεση.
- Η αναρρόφηση της αντλίας πρέπει να γίνεται σε διαφορά επιπέδου που δεν ξεπερνά το 1 m/3,3ft..
- Στο σύστημα αναρρόφησης της αντλίας πρέπει να προβλέπεται ένα φίλτρο με κατάλληλες διαστάσεις. Σε περίπτωση που έχετε κάποιες αμφιβολίες, απευθυνθείτε σε έναν **ΕΙΔΙΚΕΥΜΕΝΟ ΤΕΧΝΙΚΟ**. Σιγουρευτείτε ότι το φίλτρο είναι πάντα απόλυτα καθαρό.
- Οι σωληνώσεις του συστήματος αναρρόφησης και by-pass πρέπει να έχουν εσωτερική διάμετρο που ισοδυναμεί, αντίστοιχα, με την εξωτερική διάμετρο των συνδέσεων του συστήματος αναρρόφησης και by-pass και πρέπει επίσης να έχουν ονομαστική πίεση ίση με 10 bar/145 psi.
- Οι σωληνώσεις του συστήματος παροχής πρέπει να έχουν εσωτερική διάμετρο που ισοδυναμεί με την εξωτερική διάμετρο των συνδέσεων του συστήματος παροχής και η ονομαστική τους πίεση δεν πρέπει να είναι κατώτερη από τη μέγιστη πίεση της αντλίας.
- Μην τροφοδοτείτε την αντλία με νερό που έχει θερμοκρασία ανώτερη από τους 40°C/104° F ή κατώτερη από 5°C/41 °F.
- Μην αφήνετε την αντλία να λειτουργεί για μεγάλο χρονικό διάστημα χωρίς τροφοδοσία νερού.
- Μην τροφοδοτείτε την αντλία με αλμυρό νερό ή με νερό που περιέχει ακαθαρσίες. Αν τυχόν συμβεί κάτι τέτοιο, βάλτε την αντλία να λειτουργήσει για μερικά λεπτά με καθαρό νερό.

EL

ΕΚΚΙΝΗΣΗ ΛΕΙΤΟΥΡΓΙΑΣ



ΠΡΟΣΟΧΗ

- Εκτελέστε τις σχετικές με την εκκίνηση λειτουργίας εργασίες που συνιστούνται από τον κατασκευαστή του μηχανήματος που συμπεριλαμβάνει την αντλία.
- Διαβάστε προσεκτικά τις οδηγίες και τις προειδοποιήσεις που αναφέρονται στην ετικέτα των χημικών προϊόντων που διανέμονται μέσω της αντλίας, προκειμένου να λάβετε τα απαραίτητα μέτρα για να αποφύγετε κινδύνους για εσάς τους ίδιους ή για το περιβάλλον.
- Τα χημικά προϊόντα πρέπει να φυλάσσονται σε ένα ασφαλές σημείο και μακριά από τα παιδιά.
- Σε περίπτωση που αυτά έρθουν σε επαφή με τα μάτια, πλυθείτε αμέσως με νερό και απευθυνθείτε επειγόντως σε ένα γιατρό, παίρνοντας μαζί σας τη συσκευασία με το χημικό προϊόν.
- Σε περίπτωση κατάποσης, μην προκαλέσετε εμετό και απευθυνθείτε επειγόντως σε ένα γιατρό, παίρνοντας μαζί σας τη συσκευασία με το χημικό προϊόν.
- Η πίεση λειτουργίας δεν πρέπει ποτέ να ξεπερνάει τη μέγιστη τιμή που προβλέπεται για την αντλία (βλέπε επίσης παράγραφο “ΧΑΡΑΚΤΗΡΙΣΤΙΚΑ ΚΑΙ ΤΕΧΝΙΚΑ ΣΤΟΙΧΕΙΑ”).

Για όσα ακολουθούν, συμβουλευτείτε τις εικόνες 6 και 7.

a) Μηδενίστε την πίεση παροχής με τον ακόλουθο τρόπο:

- περιστρέψτε εντελώς, με κατεύθυνση αντίθετη με αυτή των δεικτών του ρολογιού, το μοχλό (9) της βαλβίδας ρύθμισης (μόνο 8 και 18),
- μετακινήστε το μοχλό (6) προς τα αριστερά, έτσι ώστε να φτάσει στη θέση “BY-PASS” (OFF) (μόνο για 20/20 και 25).

b) Βάλτε σε λειτουργία την αντλία έτσι ώστε να γεμίσει

c) Μετακινήστε το μοχλό (6) προς τα δεξιά, έτσι ώστε να φτάσει στη θέση “ΠΙΕΣΗ” (ON) (μόνο για 20/20 και 25).

d) Περιστρέψτε κατάλληλα το κουμπί (9), έτσι ώστε να φτάσει στην τιμή πίεσης που επιθυμείτε (περιστρέφοντάς το με κατεύθυνση όμοια με αυτή των δεικτών του ρολογιού ή πίεση αυξάνεται, ενώ περιστρέφοντάς τον με κατεύθυνση αντίθετη με αυτή των δεικτών του ρολογιού η πίεση ελαττώνεται).

ΠΡΟΕΙΔΟΠΟΙΗΣΗ

- Για να επιτρέψετε στην αντλία να γεμίσει σε σύντομο χρονικό διάστημα, ενεργείστε σύμφωνα με τις οδηγίες που δίνονται στο σημείο a), κάθε φορά που η αντλία αδειάζεται από το υγρό.
- Κατά τη διάρκεια των πρώτων ωρών λειτουργίας, καλό θα ήταν να ελέγξετε το επίπεδο του λαδιού και, αν είναι απαραίτητο, να φροντίσετε να έρθει στη σωστή στάθμη, ακολουθώντας τις οδηγίες που δίνονται στην παράγραφο “ΠΡΟΚΑΤΑΡΚΤΙΚΕΣ ΕΡΓ ΑΣΙΕΣ”.

ΔΙΑΚΟΠΗ ΛΕΙΤΟΥΡΓΙΑΣ



ΠΡΟΣΟΧΗ

- Εκτελέστε τις εργασίες σχετικά με τη διακοπή λειτουργίας που συνιστούνται από τον κατασκευαστή του μηχανήματος που συμπεριλαμβάνει την αντλία.

ΚΑΝΕΝΑ ΑΠΟ ΤΑ ΜΕΡΗ ΤΗΣ ΑΝΤΛΙΑΣ ΔΕΝ ΘΑ ΠΡΕΠΕΙ ΝΑ ΒΡΙΣΚΕΤΑΙ ΣΕ ΚΙΝΗΣΗ ΚΑΙ ΚΑΜΙΑ ΣΩΛΗΝΩΣΗ ΔΕΝ ΘΑ ΠΡΕΠΕΙ ΝΑ ΠΕΡΙΕΧΕΙ ΥΓΡΟ ΥΠΟ ΠΙΕΣΗ.

a) Μηδενίστε την πίεση παροχής, όπως περιγράφεται στο σημείο a) της παραγράφου “ΕΚΚΙΝΗΣΗ ΛΕΠΟΥΡΓΙΑΣ”.

b) Διακόψτε τη λειτουργία της αντλίας.

ΑΚΙΝΗΤΟΠΟΙΗΣΗ



ΠΡΟΣΟΧΗ

- Εκτελέστε τις εργασίες σχετικά με την ακινητοποίηση της αντλίας που συνιστούνται από τον κατασκευαστή του μηχανήματος που συμπεριλαμβάνει την αντλία.

ΠΡΟΕΙΔΟΠΟΙΗΣΗ

- Ακολουθώντας τις οδηγίες που δίνονται στο εγχειρίδιο χρήσης και συντήρησης του μηχανήματος που συμπεριλαμβάνει την αντλία, μετά τη χρήση, εκτελέστε έναν κύκλο καθαρισμού, κάνοντας την αντλία να τραβήξει καθαρό νερό. Μην αφήνετε ποτέ την αντλία σε θέση ακινητοποίησης, αν προηγουμένως δεν αδειάσετε το αντλημένο υγρό που βρίσκεται στο εσωτερικό της.
- **Η ΑΝΤΛΙΑ ΔΕΝ ΑΝΤΕΧΕΙ ΤΟ ΚΡΥΟ.**

Όταν η αντλία βρίσκεται σε χώρους με πολύ χαμηλές θερμοκρασίες, πριν την ακινητοποιήσετε και προκειμένου να αποφύγετε το σχηματισμό πάγου στο εσωτερικό της, σας συμβουλεύουμε να φροντίσετε να τραβήξει ένα αντιψυκτικό προϊόν για αυτοκίνητα (στις αραιώσεις που προβλέπονται για τις ελάχιστες θερμοκρασίες στις οποίες θα εκτεθεί η αντλία), και έπειτα να προχωρήσετε στο ολοκληρωτικό της άδειασμα, βάζοντάς την να λειτουργήσει για μερικά λεπτά χωρίς να τραβάει κανενός είδους υγρό.



ΠΡΟΣΟΧΗ

- Το αντιψυκτικό υγρό πρέπει να απορρίπτεται κατάλληλα και να μί διασκορπίζεται στο περιβάλλον.

ΚΑΘΑΡΙΣΜΟΣ ΚΑΙ ΣΥΝΤΗΡΗΣΗ



ΠΡΟΣΟΧΗ

- Οποιαδήποτε επέμβαση καθαρισμού και συντήρησης πρέπει να γίνεται μόνο αφού προηγουμένως εκτελέσετε

τις οδηγίες που δίνονται στην παράγραφο “ΔΙΑΚΟΠΗ”, δηλαδή ΚΑΝΕΝΑ ΑΠΟ ΤΑ ΜΕΡΗ ΤΗΣ ΑΝΤΛΙΑΣ ΔΕΝ ΘΑ ΠΡΕΠΕΙ ΝΑ ΒΡΙΣΚΕΤΑΙ ΣΕ ΚΙΝΗΣΗ ΚΑΙ ΚΑΜΙΑ ΣΩΛΗΝΩΣΗ ΔΕΝ ΘΑ ΠΡΕΠΕΙ ΝΑ ΠΕΡΙΕΧΕΙ ΥΓΡΟ ΥΠΟ ΠΙΕΣΗ.

ΕΙΔΙΚΟΤΕΡΑ ΠΡΕΠΕΙ ΝΑ ΘΥΜΑΣΤΕ ΟΤΙ ΠΡΕΠΕΙ ΠΑΝΤΑ ΝΑ ΑΠΟΣΥΝΔΕΕΤΕ ΤΗΝ ΗΛΕΚΤΡΙΚΗ ΤΡΟΦΟΔΟΣΙΑ, ΟΤΑΝ ΑΥΤΗ ΥΠΑΡΧΕΙ.

ΤΑΚΤΙΚΗ ΣΥΝΤΗΡΗΣΗ

Ακολουθήστε τις οδηγίες που δίνονται στην παράγραφο “ΔΙΑΚΟΠΗ” και συμμορφωθείτε με τα όσα αναφέρονται στον πίνακα που ακολουθεί.

ΠΕΡΙΟΔΙΚΟΤΗΤΑ ΣΥΝΤΗΡΗΣΗΣ	ΕΠΕΜΒΑΣΗ
Σε κάθε χρήση	<ul style="list-style-type: none">• Έλεγχος στάθμης και κατάστασης λαδιού• Έλεγχος και αν χρειαστεί, καθαρισμός του φίλτρου αναρρόφησης
Κάθε 50 ώρες	<ul style="list-style-type: none">• Έλεγχος της πίεσης φουσκώματος του συσσωρευτή (μόνο 20/20 και 25).• Έλεγχος της ακεραιότητας του συστήματος αναρρόφησης.• Έλεγχος της σταθεροποίησης της αντλίας στο μηχάνημα που την συμπεριλαμβάνει ⁽¹⁾. ΑΝ ΤΥΧΟΝ ΔΙΑΠΙΣΤΩΣΕΤΕ ΟΤΙ Η ΑΝΤΛΙΑ ΔΕΝ ΕΙΝΑΙ ΚΑΛΑ ΣΤΑΘΕΡΟΠΟΙΗΜΕΝΗ, ΜΗΝ ΧΡΗΣΙΜΟΠΟΙΗΣΕΤΕ ΣΕ ΚΑΜΙΑ ΠΕΡΙΠΤΩΣΗ ΤΟ ΜΗΧΑΝΗΜΑ ΚΑΙ ΑΠΕΥΘΥΝΘΕΙΤΕ ΣΕ ΕΝΑΝ ΕΙΔΙΚΕΥΜΕΝΟ ΤΕΧΝΙΚΟ.

⁽¹⁾ Ο έλεγχος πρέπει να γίνεται πιά συχνά αν η αντλία λειτουργεί με παρουσία δυνατών δονήσεων (ερπυστριοφόρα τρακτέρ, μηχανές εκρήξεως, κλπ.).

ΠΡΟΕΙΔΟΠΟΙΗΣΗ

- Κατά τη διάρκεια της λειτουργίας της, η αντλία δεν πρέπει να κάνει υπερβολικό θόρυβο και κάτω από αυτήν δεν πρέπει να υπάρχουν εμφανείς απώλειες υγρών ή λαδιού.
Αν τυχόν συμβαίνει κάτι τέτοιο, φροντίστε να ελεγχθεί το μηχάνημα από έναν ΕΙΔΙΚΕΥΜΕΝΟ ΤΕΧΝΙΚΟ.

ΕΛ

ΣΠΑΣΙΜΟ ΔΙΑΦΡΑΓΜΑΤΩΝ

Το σπάσιμο ενός ή περισσότερων διαφραγμάτων μπορεί να προκαλέσει τη φθορά του μηχανικού συστήματος της αντλίας από τα αντλημένα υγρά.

Συμπτώματα που δείχνουν το πιθανό σπάσιμο των διαφραγμάτων είναι τα ακόλουθα:

- υπόλευκος χρωματισμός του λαδιού (σύμπτωμα παρουσίας νερού στο λάδι),
- υπερβολική κατανάλωση λαδιού.

ΠΡΟΕΙΔΟΠΟΙΗΣΗ

- Προκειμένου να αποφύγετε τις αρνητικές επιπτώσεις μιας τέτοιας βλάβης, πρέπει οπωσδήποτε να διακόψετε αμέσως τη χρήση της αντλίας και να απευθυνθείτε επειγόντως (μέσα σε 24 ώρες) σε έναν ΕΙΔΙΚΕΥΜΕΝΟ ΤΕΧΝΙΚΟ, ο οποίος θα φροντίσει να κάνει τους απαραίτητους ελέγχους.
Σε περίπτωση που υπάρχουν εμφανείς ενδείξεις σπασίματος των διαφραγμάτων, αλλά δεν έχετε τη δυνατότητα να απευθυνθείτε, μέσα στο προβλεπόμενο χρονικό διάστημα σε έναν ΕΙΔΙΚΕΥΜΕΝΟ ΤΕΧΝΙΚΟ, σας συνιστούμε να αδειάσετε το carter της αντλίας από το μείγμα του λαδιού και του αντλημένου υγρού και να το γεμίσετε με λάδι ή ντίζελ, έτσι ώστε να αποφύγετε φαινόμενα οξείδωσης.
- Συχνές αιτίες σπασίματος των διαφραγμάτων είναι οι παρακάτω:
 - φραγμοί στο σύστημα αναρρόφησης (σωληνώσεις με ακατάλληλη διάμετρο, υπερβολικά βρώμικο φίλτρο, άντληση υγρών με υπερβολική πυκνότητα κτλ.),
 - χρήση ιδιαίτερα επιθετικών χημικών προϊόντων.

ΕΚΤΑΚΤΗ ΣΥΝΤΗΡΗΣΗ



ΠΡΟΣΟΧΗ

- Οι επεμβάσεις έκτακτης συντήρησης πρέπει να εκτελούνται αποκλειστικά και μόνο από έναν ΕΙΔΙΚΕΥΜΕΝΟ ΤΕΧΝΙΚΟ.
- Τα κατάλοιπα λαδιών πρέπει να διαθέτονται κατάλληλα και όχι να διασκορπίζονται στο περιβάλλον.

Όσον αφορά την έκτακτη συντήρηση, ακολουθήστε πιστά όσα αναφέρονται στον παρακάτω πίνακα:

ΠΕΡΙΟΔΙΚΟΤΗΤΑ ΣΥΝΤΗΡΗΣΗΣ	ΕΠΕΜΒΑΣΗ
Κάθε 300 ώρες	<ul style="list-style-type: none"> Έλεγχος των βαλβίδων αναρρόφησης / παροχής ⁽¹⁾.
Κάθε τέλος εποχής ή μία φορά το χρόνο	<ul style="list-style-type: none"> Έλεγχος και αντικατάσταση των διαφραγμάτων όταν χρειάζεται ⁽²⁾. Αλλαγή λαδιού ⁽³⁾. Έλεγχος σφιξίματος των βιδών της αντλίας ⁽⁴⁾.

⁽¹⁾ Ο έλεγχος πρέπει να γίνεται πιο συχνά σε περίπτωση που χρησιμοποιούνται υγρά με αιωρούμενα τραχεία σωματίδια.

⁽²⁾ Αν χρησιμοποιούνται χημικά προϊόντα ιδιαίτερα επιθετικά, συνιστάται η αντικατάσταση των διαφραγμάτων ανεξάρτητα από την κατάστασή τους.

⁽³⁾ Αλλαγή λαδιών που γίνεται ταυτόχρονα με την αντικατάσταση των διαφραγμάτων. Η πρώτη αλλαγή λαδιού πρέπει να γίνει μετά από 300 ώρες.

⁽⁴⁾ Ο έλεγχος πρέπει να γίνεται πιο συχνά αν η αντλία λειτουργεί εν παρουσία δυνατών δονήσεων.

ΠΡΟΕΙΔΟΠΟΙΗΣΗ

• Τα στοιχεία που αναφέρονται στον πίνακα είναι ενδεικτικά. Υπάρχει περίπτωση να χρειαστεί να γίνουν συχνότερες επεμβάσεις, σε περίπτωση ιδιαίτερα έντονης χρήσης.

ΑΠΟΣΥΝΑΡΜΟΛΟΓΗΣΗ ΚΑΙ ΔΙΑΘΕΣΗ

Η αποσυναρμολόγηση της αντλίας πρέπει να γίνεται αποκλειστικά και μόνο από **ΕΙΔΙΚΕΥΜΕΝΟ ΠΡΟΣΩΠΙΚΟ** και με σεβασμό τους κανόνες που ισχύουν στη χώρα όπου αυτή έχει εγκατασταθεί.

ΠΡΟΕΙΔΟΠΟΙΗΣΕΙΣ ΣΧΕΤΙΚΑ ΜΕ ΤΑ ΥΛΙΚΑ (REACH)



ΠΡΟΣΟΧΗ

Οι επικαιροποιημένες πληροφορίες είναι διαθέσιμες στη διεύθυνση www.comet-spa.com/it/company/legal/

ΠΡΟΒΛΗΜΑΤΑ, ΑΙΤΙΑ, ΚΑΙ ΛΥΣΕΙΣ



ΠΡΟΣΟΧΗ

• Πριν προχωρήσετε σε οποιαδήποτε επέμβαση, εκτελέστε τις εργασίες που περιγράφονται στην παράγραφο “ΔΙΑΚΟΠΗ”.

Σε περίπτωση που δεν καταφέρετε να επαναφέρετε την ομαλή λειτουργία της αντλίας με τη βοήθεια των πληροφοριών που περιέχονται στον πίνακα που ακολουθεί, απευθυνθείτε σε έναν **ΕΙΔΙΚΕΥΜΕΝΟ ΤΕΧΝΙΚΟ**.

ΠΡΟΒΛΗΜΑΤΑ	ΑΙΤΙΕΣ	ΛΥΣΕΙΣ
Η αντλία δεν γεμίζει	<p>Αναρρόφηση αέρα.</p> <p>Η βαλβίδα ρύθμισης έχει τοποθετηθεί σε θέση πίεσης</p>	<p>Ελέγξτε την ακεραιότητα του κυκλώματος αναρρόφησης.</p> <p>Μηδενίστε την πίεση, βάζοντας την αντλία σε by-pass</p>
Η αντλία δεν φτάνει στο επίπεδο μέγιστης πίεσης.	<p>Ανεπαρκής ταχύτητα περιστροφής της αντλίας.</p> <p>Ακατάλληλη χρήση (για παράδειγμα, φθαρμένο ή υπερβολικά μεγάλο στόμμο)</p>	<p>Επαναφέρετε τη σωστή ταχύτητα περιστροφής.</p> <p>Επαναφέρετε τη σωστή χρήση.</p>
Ανωμαλίες στην πίεση και στη χωρητικότητα (πλήκτρα).	Αναρρόφηση αέρα	Ελέγξτε την ακεραιότητα του κυκλώματος αναρρόφησης.
Υπερβολικοί κραδασμοί στο κύκλωμα παροχής.	Ο συσσωρευτής πίεσης δεν είναι σωστά φουσκωμένος.	Επαναφέρετε το σωστό φούσκωμα.
Αυξημένος θόρυβος σε συνδυασμό με χαμηλό της στάθμης λαδιού.	Φραγμένο κύκλωμα αναρρόφησης.	Ελέγξτε το κύκλωμα αναρρόφησης.
Υπερβολική κατανάλωση λαδιού και/ή λάδι με υπόλευκο χρώμα (παρουσία νερού στο λάδι).	Σπάσιμο ενός ή περισσότερων διαφραγμάτων.	Βλέπε όσα αναφέρονται στην παράγραφο “ΣΠΑΣΙΜΟ ΔΙΑΦΡΑΓΜΑΤΩΝ”.

ΔΕΥΤΕΡΟ ΜΕΡΟΣ

(ΑΦΟΡΑ ΑΠΟΚΛΕΙΣΤΙΚΑ ΚΑΙ ΜΟΝΟ ΤΟΝ ΕΙΔΙΚΕΥΜΕΝΟ ΤΕΧΝΙΚΟ)



ΠΡΟΣΟΧΗ

- Αυτό το μέρος του εγχειριδίου αφορά αποκλειστικά και μόνο τον **ΕΙΔΙΚΕΥΜΕΝΟ ΤΕΧΝΙΚΟ** και δεν απευθύνεται στο χειριστή της αντλίας.

ΑΠΟΣΥΣΚΕΥΑΣΙΑ



ΠΡΟΣΟΧΗ

- Κατά τη διάρκεια των εργασιών αποσυσκευασίας είναι απαραίτητο να φοράτε προστατευτικά γάντια και γυαλιά, προκειμένου να αποφύγετε τραυματισμούς στα χέρια και στα μάτια σας.
- Τα μέρη της συσκευασίας (πλαστικά σακουλάκια, συνδετήρες κτλ) δεν πρέπει να αφήνονται σε σημεία όπου υπάρχουν παιδιά, γιατί θα μπορούσαν να αποτελέσουν πηγές κινδύνου.
- Η διάθεση των μερών της συσκευασίας πρέπει να γίνεται με σεβασμό στους κανόνες που ισχύουν στη χώρα όπου έχει εγκατασταθεί η αντλία.

Ειδικότερα, τα σακουλάκια και τα υπόλοιπα μέρη της συσκευασίας που αποτελούνται από πλαστικά υλικά, δεν πρέπει να εγκαταλείπονται στο περιβάλλον, αφού είναι βλαβερά για αυτό.

- Αφού βγάλετε την αντλία από τη συσκευασία της, πρέπει να ελέγχετε αν είναι σε ακεραία κατάσταση και βεβαιωθείτε ότι υπάρχει η πινακίδα αναγνώρισης και ότι είναι αναγνώσιμη.
Αν έχετε αμφιβολίες, δεν πρέπει σε καμία περίπτωση να χρησιμοποιήσετε την αντλία, αλλά πρέπει να απευθυνθείτε στον εμπορικό αντιπρόσωπο.

ΣΤΑΝΤΑΡΤ ΕΞΟΠΛΙΣΜΟΣ

Βεβαιωθείτε ότι τα παρακάτω στοιχεία συνοδεύουν πάντα την αντλία:

- εγχειρίδιο χρήσης και συντήρησης,
- πιστοποιητικό εγγύησης.

Αν υπάρχουν προβλήματα, απευθυνθείτε στον εμπορικό αντιπρόσωπο.



ΠΡΟΣΟΧΗ

- Το παρόν εγχειρίδιο οδηγιών, καθώς και το πιστοποιητικό εγγύησης πρέπει πάντα να συνοδεύουν την αντλία και να βρίσκονται στη διάθεση του τελικού της χειριστή.

ΕΓΚΑΤΑΣΤΑΣΗ



ΠΡΟΣΟΧΗ

- Ο **ΕΙΔΙΚΕΥΜΕΝΟΣ ΤΕΧΝΙΚΟΣ** οφείλει να σεβαστεί τις οδηγίες εγκατάστασης που αναφέρονται στο παρόν εγχειρίδιο και ειδικότερα, τα χαρακτηριστικά του κινητήρα (ηλεκτρικού ή εκρήξεως), που πρόκειται να συνδυαστεί με την αντλία πρέπει να είναι συμβατά με τις δυνατότητες και με τα χαρακτηριστικά κατασκευής της αντλίας (ισχύς, ταχύτητα περιστροφής, σύστημα φλάντζας κτλ), σύμφωνα με τις οδηγίες που δίνονται στα τεχνικά έγγραφα του Κατασκευαστή.
- Το μηχάνημα που συμπεριλαμβάνει την αντλία πρέπει να έχει κατασκευαστεί με τέτοιο τρόπο, ώστε να εγγυάται τις συνθήκες ασφαλείας που έχουν καθοριστεί από τους ευρωπαϊκούς Κανονισμούς. Ο σεβασμός των κανονισμών εγγυάται από την παρουσία του σήματος **CE** και από τη Δήλωση Συμφωνίας με αυτούς, την οποία κάνει ο Κατασκευαστής του μηχανήματος που συμπεριλαμβάνει την αντλία.
- Η αντλία πρέπει να εγκαθίσταται και να λειτουργεί σε οριζόντια θέση.
- Η αντλία πρέπει να σταθεροποιείται καλά στο σύστημα.
- Η αντλία όντας ογκομετρικού τύπου, πρέπει να είναι εξοπλισμένη με μία βαλβίδα περιορισμού/ρύθμισης της πίεσης.

ΕΦΑΡΜΟΓΕΣ

ΠΡΟΕΙΔΟΠΟΙΗΣΗ

- Οι εφαρμογές της αντλίας πρέπει να πραγματοποιούνται ακολουθώντας τους κανονισμούς της μηχανικής. Η Υπηρεσία Τεχνικής Συντήρησης του Κατασκευαστή είναι στη διάθεση του υπεύθυνου για την εγκατάσταση για κάθε αναγκαία πληροφόρηση.

ΕΦΑΡΜΟΓΕΣ ΣΕ ΗΛΕΚΤΡΙΚΟ ΚΙΝΗΤΗΡΑ ΜΟΝΟ 8 ΚΑΙ 18)

Αυτές οι αντλίες μπορούν να εφαρμόζονται απευθείας (δεν είναι απαραίτητοι οι αναγωγείς) σε έναν ηλεκτρικό κινητήρα μεγέθους MEC 71 (άξονας κινητήρα \varnothing 14 mm) και 4 πόλων (50/60 HZ) με φλάντζα τύπου B14, ή σε ηλεκτρικό κινητήρα NEMA 56 (άξονας κινητήρα \varnothing 5/8") τεσσάρων πόλων (50/60 Hz).

Οι χρησιμοποιούμενοι κινητήρες μπορούν να έχουν αδιακρίτως φορά περιστροφής όμοια ή αντίθετη με εκείνη των δεικτών του ρολογιού.

ΕΦΑΡΜΟΓΕΣ ΣΕ ΗΛΕΚΤΡΙΚΟ ΚΙΝΗΤΗΡΑ (ΜΟΝΟ 20/20 ΚΑΙ 25)

ΠΡΟΕΙΔΟΠΟΙΗΣΗ

- Πριν συνδυάσετε την αντλία με τον κινητήρα, πρέπει να τοποθετήσετε το δακτύλιο συγκράτησης για περιστροφικό άξονα (παρέχεται μαζί με την αντλία) στον άξονα του κινητήρα, σύμφωνα με τις υποδείξεις της εικόνας 5.

Αυτές οι αντλίες εφαρμόζονται με τη βοήθεια ενός ενσωματωμένου αναγωγέα (αναλογία αναγωγής 1 : 4, 33) σε έναν ειδικό ηλεκτρικό κινητήρα (με ειδικό οδοντωτό άξονα και ειδική φλάντζα, τα χαρακτηριστικά των οποίων μπορούν να δοθούν από τον Κατασκευαστή) με 2 πόλους (50/60 HZ).

Οι χρησιμοποιούμενοι κινητήρες πρέπει να έχουν υποχρεωτικά φορά περιστροφής αντίθετη με εκείνη των δεικτών του ρολογιού (κοιτάζοντάς τη από το πλάι της αντλίας).

ΕΦΑΡΜΟΜΟΓΕΣ ΣΕ ΔΙΧΡΟΝΟ ΚΙΝΗΤΗΡΑ ΕΚΡΗΞΕΩΣ

ΠΡΟΕΙΔΟΠΟΙΗΣΗ

- Πριν συνδυάσετε την αντλία με τον κινητήρα, πρέπει να τοποθετήσετε το δακτύλιο συγκράτησης για περιστροφικό άξονα (παρέχεται μαζί με την αντλία) στον άξονα του κινητήρα, σύμφωνα με τις υποδείξεις της εικόνας 5.

Η αντλία εφαρμόζεται μέσω ενός ενσωματωμένου αναγωγέα (αναλογία αναγωγής 1:3,25 για 8 και 18. Αναλογία αναγωγής 1:6,75 για 20/20 και 25) με ειδικό κινητήρα εκρήξεως (με ειδικό οδοντωτό άξονα και φλάντζα, τα χαρακτηριστικά των οποίων μπορούν να δοθούν από τον Κατασκευαστή).

ΕΦΑΡΜΟΜΟΓΕΣ ΣΕ ΤΕΤΡΑΧΡΟΝΟ ΚΙΝΗΤΗΡΑ ΕΚΡΗΞΕΩΣ

Η αντλία εφαρμόζεται μέσω ενός ενσωματωμένου αναγωγέα ενός κινητήρα εκρήξεως με φλάντζα SAE J609a και άξονα 3/4" ή 5/8" (αναλογία αναγωγής 1:3,25 για 8 και 18. Αναλογία αναγωγής 1:4,33 για 20/20 και 25).

ΕΦΑΡΜΟΜΟΓΗ ΣΕ ΤΡΟΧΑΛΙΑ Ή ΣΕ ΣΥΣΤΗΜΑ ΔΥΝΑΜΙΚΗΣ ΚΙΝΗΣΗΣ 1" 3/8 Η' ΚΥΛΙΝΔΡΙΚΟ ΑΞΟΝΑ \varnothing 17(ΜΟΝΟ 20/20 ΚΑΙ 25)



ΠΡΟΣΟΧΗ

- Φροντίστε να προστατευτούν σωστά τα εν κινήσει μέρη με τη βοήθεια των κατάλληλων προστατευτικών.
- Η αντλία πρέπει να λειτουργεί με ταχύτητα περιστροφής που συμπεριλαμβάνεται μεταξύ 400 και 650 rpm.
- Η αντλία πρέπει να είναι γερά στερεωμένη, με τη βοήθεια των ποδιών, σε μια σταθερή βάση.

Η τροχαλία ή ο περιστρεφόμενος άξονας 1" 3/8 (που παρέχονται αν τα ζητήσετε), είναι σταθεροποιημένοι σε έναν άξονα \varnothing 17 με γλωσσίδιο.

ΥΔΡΑΥΛΙΚΗ ΣΥΝΔΕΣΗ

Ακολουθήστε τις οδηγίες σύνδεσης που έχουν ήδη αναφερθεί στην σχετική παράγραφο του πρώτου μέρους. Ειδικότερα, οι διαστάσεις του κυκλώματος αναρρόφησης πρέπει να είναι τέτοιες ώστε να μην προκαλούν στη σύνδεση αναρρόφησης της αντλίας:

- Μία τιμή πίεσης μεγαλύτερη των 0,1 bar/1,45 psi,
- Μία τιμή μείωσης πίεσης μεγαλύτερη των 0,25 bar/3,63 psi.

VOORWOORD

Deze handleiding bestaat uit twee afzonderlijke delen.

Het eerste deel is zowel voor de eindgebruiker bedoeld als voor de **GESPECIALISEERDE TECHNICUS**. Het tweede deel is uitsluitend bestemd voor de **GESPECIALISEERDE TECHNICUS**.

Met **GESPECIALISEERDE TECHNICUS** bedoelt men:

- de fabrikant van de machine (bv. motorpomp) die de pomp bevat (in deze tekst bedoelt men met “machine die de pomp bevat” een machine of installatie waarin de pomp zit ingebouwd, zoals bv. een pompstation);
- een persoon die meestal werkzaam is op de bijstandsdienst en die speciaal bevoegd en opgeleid werd om buitengewoon onderhoud en herstellingen uit te voeren op de pomp en op de machine die de pomp bevat. Denk eraan dat interventies op elektrische onderdelen uitgevoerd moeten worden door een **GESPECIALISEERD TECHNICUS** met bevoegdheid van **GEKwalificeerd Elektricien**. Dit is een vakman die opgeleid en bekwaam gesteld werd om op vakkundige wijze elektrische apparaten te inspecteren, installeren en herstellen, in overeenstemming met de geldige normen uit het land van installatie van de machine die de pomp bevat.

DEEL I

ALGEMENE INFORMATIE

Gefeliciteerd met de aankoop van één van onze producten. Wij wensen je eraan te herinneren dat dit product ontworpen en gebouwd werd met de maximale aandacht voor de veiligheid van de bediener, de efficiëntie van diens arbeid en de bescherming van het milieu.

Om de productkenmerken gedurende lange tijd te kunnen handhaven raden wij aan deze handleiding aandachtig door te lezen en vragen wij je de inhoud ervan nauwkeurig op te volgen. Bijzondere aandacht dient geschonken te worden aan de lezing van de delen gemerkt met het symbool:



OPGELET

daar deze belangrijke instructies bevatten inzake de veiligheid tijdens het gebruik van de pomp.

DE FABRIKANT WORDT NIET AANSPRAKELIJK GESTELD VOOR SCHADE DIE VOORTKOMT UIT:

- niet naleving van de inhoud van deze handleiding en van de handleiding van de machine die de pomp bevat;
- gebruik van de pomp dat afwijkt van het gebruik beschreven in de paragraaf “**GEBRUIKSDOELENDE**”;
- gebruik dat in contrast staat met de geldende wetgeving inzake veiligheid en ongevallenpreventie op het werk;
- oncorrecte installatie;
- nalatigheden in het geprogrammeerde onderhoud;
- uitvoering van wijzigingen of interventies die niet geautoriseerd werden door de Fabrikant;
- gebruik van niet originele of voor het pompmodel ongeschikte vervangstukken;
- herstellingen die niet door een **GESPECIALISEERD TECHNICUS** werden uitgevoerd.

GARANTIEVOORWAARDEN

De garantie geldt 24 maanden met ingang van de datum vermeld op de aankoopbon (kassaticket, factuur), op voorwaarde dat het garantiecertificaat, dat bij het documentatiemateriaal

van de pomp bijgevoegd is, geheel ingevuld en binnen 10 dagen na de aankoopdatum naar de Fabrikant werd teruggestuurd. De koper heeft uitsluitend recht op vervanging van de onderdelen die, volgens het oordeel van de Fabrikant of van een door hem daartoe bevoegde vertegenwoordiger, materiaal- of fabricagefouten vertonen, met uitsluiting van enig recht op vergoeding van rechtstreekse of onrechtstreekse schade, van welke aard dan ook. Arbeidskosten, verpakking en transport blijven voor rekening van de koper. Het product dat tijdens de garantieperiode ter herstelling naar de Fabrikant wordt teruggezonden,

moet volledig uitgerust zijn met alle oorspronkelijke onderdelen en zonder eigenmachtige wijzigingen. Is dit niet het geval, dan zal iedere garantieaanvraag afgewezen worden. De vervangen onderdelen blijven eigendom van de Fabrikant.

Eventuele defecten of problemen die zich tijdens en na de garantieperiode voordoen, geven geen recht op onderbreking of uitstel van betaling.

De garantie voorziet niet in vervanging van de pomp en komt onmiddellijk te vervallen indien de overeengekomen betalingstermijnen niet gerespecteerd worden.

Vallen buiten de garantie:

- directe of indirecte schade, van welke aard dan ook, voortkomend uit het vallen van de pomp, veroorzaakt door verkeerd gebruik van de pomp en het niet naleven van de normen inzake veiligheid, installatie, gebruik en onderhoud, vermeld in deze handleiding en in de handleiding van de machine die de pomp bevat;
- schade voortkomend uit de inactiviteit van de pomp ten gevolge van herstelling;
- alle onderdelen die tijdens het normale gebruik aan slijtage onderhevig zijn;
- alle onderdelen die defect blijken te zijn door nalatigheid of verwaarlozing tijdens het gebruik;
- schade voortkomend uit het gebruik van niet originele vervangstukken of accessoires, of die niet uitdrukkelijk werden goedgekeurd door de Fabrikant, en schade voortkomend uit herstellingen die niet werden uitgevoerd door een **GEKWALIFICEERDE TECHNICUS**.

Iedere eigenmachtige wijziging aangebracht aan de pomp, vooral aan de veiligheidsinrichtingen, doet de garantie vervallen en ontheft de Fabrikant van iedere aansprakelijkheid.

De Fabrikant behoudt zich het recht voor om op elk moment wijzigingen aan te brengen die hij nodig acht ter verbetering van het product, zonder de verplichting te hebben deze wijzigingen tevens aan te brengen op voorheen geproduceerde en afgeleverde, of nog in levering zijnde, apparaten.

De condities vermeld in deze paragraaf sluiten alle eerder bestaande expliciete en impliciete voorwaarden uit.

ADRES VAN DE FABRIKANT

Voor het adres van de Fabrikant van de pomp verwijst men naar de “**VERKLARING VAN DE FABRIKANT**”, op het einde van dit deel van de handleiding.

RAADPLEGEN EN BEWAREN VAN DE HANDLEIDING VOOR GEBRUIK EN ONDERHOUD

De handleiding voor gebruik en onderhoud maakt integraal deel uit van de pomp en moet voor toekomstige en onmiddellijke raadpleging bewaard worden op een veilige plek.

De handleiding voor gebruik en onderhoud bevat belangrijke waarschuwingen met betrekking tot de veiligheid van de bediener en van degenen die hem omringen, alsmede met betrekking tot het respect voor het milieu.

Wanneer de handleiding in slechte staat verkeert of zoekraakt, kan een nieuw exemplaar worden aangevraagd bij de verkoper of bij een bevoegde bijstandsdienst.

Bij doorverkoop of overhandiging van de pomp aan een andere gebruiker dient men de handleiding voor gebruik en onderhoud samen met de pomp mee te geven.

Deze handleiding werd opgesteld met uiterste zorg. Mocht je toch fouten bemerken, gelieve deze dan te melden aan de Fabrikant of aan een bevoegde bijstandsdienst.

De Fabrikant behoudt zich voorts het recht voor om zonder voorafgaande mededeling alle wijzigingen aan te brengen die hij nodig acht voor bijwerking en correctie van deze publicatie.

Gehele of gedeeltelijke reproductie van deze handleiding zonder schriftelijke toestemming van de Fabrikant is verboden.

SYMBOOLVERKLARING

Het symbool:



OPGELET

dat betrekking heeft op enkele tekstgedeeltes, duidt op een grote kans op persoonlijke letsels indien de betreffende voorschriften en aanwijzingen niet worden nageleefd.

Het symbool:

WAARSCHUWING

dat betrekking heeft op enkele tekstgedeeltes, duidt op de mogelijkheid op schade aan de pomp indien de betreffende instructies niet worden nageleefd.

KENMERKEN EN TECHNISCHE GEGEVENS

	8	18	20/20	25
MECHANISCHE AANSLUITING				
Geabsorbeerd vermogen bij maximum rotatiesnelheid en druk	0,20 kW - 0,27 CV	0,38 kW - 0,52 CV	0,88 kW - 1,2 CV	1,1 kW - 1,5 CV
Maximum rotatiesnelheid pomp	1450 / 1750 RPM		650 RPM	
Minimum rotatiesnelheid pomp	1000 RPM		400 RPM	
OLIE POMP	ENI BLASIA S 150		Comet "C1 OIL"	
HYDRAULISCHE AANSLUITING				
Maximumtemperatuur voedingswater	40 °C - 104 °F			
Minimumtemperatuur voedingswater	5 °C - 41 °F			
Maximum niveaoverschil aanzuiging	1 m - 8,2 ft			
Maximumdruk voedingswater	0 bar - 0 psi			
PRESTATIES				
Debiet bij maximumdruk	6,9 l/min - 1,8 US gpm	10,7 l/min - 2,8 US gpm	18,5 l/min - 4,9 US gpm	
Debiet bij 0 bar	7,7 l/min - 2,1 US gpm	11,9 l/min - 3,1 US gpm	23 l/min - 6,1 US gpm	
Maximumdruk	1,5 MPa 15 bar - 217 psi		2,0 MPa 20 bar - 290 psi	2,5 MPa 25 bar - 363 psi
Geluidsdrukniveau	62 dB(A)		64 dB(A)	65 dB(A)
GEWICHT	1,6 kg - 3,5 lb		4,7 kg - 10,4 lb	

De kenmerken en technische gegevens zijn indicatief. De Fabrikant behoudt zich het recht voor alle door hem op opportuun geachte wijzigingen op het apparaat aan te brengen.

IDENTIFICATIE VAN DE ONDERDELEN

Raadpleeg de afbeeldingen 1 en 2 aan het begin van de handleiding voor gebruik en onderhoud.

- | | |
|--|---|
| 1. Drukaccumulator | 14. Reductor voor speciale tweetakt explosiemotor |
| 2. Pompkop | 15. Reductor voor viertakt explosiemotor met 3/4" of 5/8" as en SAE J609a flens |
| 3. Aanzuigkoppeling | 16. Reductor voor viertakt explosiemotor met 5/8" as en SAE J609a flens |
| 4. Perskoppeling | 17. Cilindras Ø17 voor riemschijf |
| 5. Pompbehuizing | 18. Cardanas 1"3/8 |
| 6. Bedieningshendel druk/by-pass | 19. Flens en as voor elektrische standaardmotor MEC 71 |
| 7. Olievuldop | 20. Persdop |
| 8. Bypassverbinding | 21. Identificatieplaatje |
| 9. Regelklep | 22. Riemschijf |
| 10. Dop aanzuigklep | 23. Flens en as voor elektrische motor NEMA 56 5/8" |
| 11. Dop persklep | 24. Cilindras Ø17 |
| 12. Manometer (enkel 25) | |
| 13. Reductor voor speciale elektrische motor | |

VEILIGHEIDSINRICHTINGEN

Klep voor drukbegrenzing /drukregeling

Deze klep voor afstelling van de werkdruk zorgt ervoor dat de gepompte vloeistof naar een bypassleiding

kan terugstromen, zodat het ontstaan van gevaarlijk drukken voorkomen wordt wanneer de afvoer gesloten wordt of wanneer men probeert drukwaarden in te stellen die boven de toegestane maximumwaarden liggen.

IDENTIFICATIEPLAATJE

Het identificatieplaatje (21) vermeldt het serienummer en de belangrijkste technische kenmerken van de pomp.



OPGELET

- *Indien tijdens de gebruikperiode het identificatieplaatje beschadigd wordt, dan moet je contact opnemen met de verkoper of met een bevoegde bijstandsdienst voor vervaging.*

GEBRUIKSDOELEINDE



OPGELET

- *De pomp is uitsluitend bestemd voor de volgende gebruikdoeleinden:*
 - *besproeiing en verdelging in tuinen, serres, gazons en gewassenkweek van beperkte afmetingen;*
 - *sproeien van desinfectiemiddelen en/of reinigingsproducten;*
 - *pompen van reiniging- en kleurmiddelen in waterige oplossingen;*
 - *pompen van water voor gebruik niet bestemd voor levensmiddelen.*
- *De pomp is niet bedoeld voor het pompen van:*
 - *waterige oplossingen met densiteit en viscositeit hoger dan die van water.*
 - *oplossingen van chemische producten waarvan men geen zekerheid heeft omtrent de compatibiliteit met de bouwmaterialen van de pomp;*
 - *zeewater of water met een hoog zoutgehalte;*
 - *verbranding- of smeerproducten, van welke aard dan ook;*
 - *ontvlambare vloeistoffen en vloeibare gassen;*
 - *vloeistoffen bestemd voor levensmiddelen;*
 - *oplosmiddelen en verdunningsmiddelen, van welke aard dan ook;*
 - *alle soorten verf;*
 - *vloeistoffen met temperaturen hoger dan 40°C of lager dan 5°C;*
 - *vloeistoffen die korrels of vaste deeltjes in suspensie bevatten.*
- *De pomp mag niet gebruikt worden voor het wassen van: personen, dieren, elektrische apparatuur onder spanning, kwetsbare voorwerpen, de pomp zelf of de machine die de pomp bevat;*
- *De (standaard en optionele) accessoires die samen met de pomp gebruikt worden moeten goedgekeurd worden door de Fabrikant;*
- *De pomp is niet geschikt voor gebruik in ruimtes waar bijzondere condities heersen, bijvoorbeeld met corroderende of explosieve atmosfeer.*
- *Contacteer de technische bijstandsdienst van de Fabrikant voor het gebruik aan boord van voertuigen, schepen of vliegtuigen, daar eventueel aanvullende voorschriften vereist zijn.*

ELK ANDER GEBRUIK WORDT ALS ONEIGEN GEBRUIK BESCHOUWD.

DE FABRIKANT KAN ZICH NIET AANSPRAKELIJK STELLEN VOOR EVENTUELE SCHADE DIE VOORKOMT UIT ONEIGEN OF VERKEERD GEBRUIK.

OPTIONELE ACCESSOIRES



OPGELET

- *Ongeschikte optionele accessoires beslechten de correcte werking van de pomp en kunnen de pomp gevaarlijk maken. Gebruik uitsluitend originele en door de Fabrikant aanbevolen optionele accessoires.*
- *Voor de algemene voorschriften en waarschuwingen inzake veiligheid, installatie en onderhoud van de optionele accessoires wordt verwezen naar het bij de accessoires gevoegde documentatiemateriaal.*

Het is mogelijk de standaarduitrusting van de pomp uit te breiden met de volgende reeks accessoires:

- **aanzuigfilter** (meestal bodemkorf genoemd) Ø 15 (**enkel 8 - 18**);
- **aanzuigfilter** Ø 18 (**enkel 20/20 - 25**);
- **rechte aanzuigkoppeling** Ø 23 (**enkel 20/20 - 25**);

- rechte aanzuigkoppeling Ø 25 (enkel 20/20 - 25);
- gebogen aanzuigkoppeling Ø 23 (enkel 20/20 - 25);
- gebogen aanzuigkoppeling Ø 25 (enkel 20/20 - 25);
- koppeling voor manometer (enkel 8 - 18);
- manometer 0÷40 bar met radiaal aansluitstuk (enkel 8 - 18);
- manometer 0÷40 bar met centraal aansluitstuk (enkel 20/20, serie-uitvoering op 25);
- hogedruk persleidingen;
- verschillende types sproeibuizen.

Wend je voor meer informatie tot je verkoper.

WERKING



OPGELET

- **De pomp kan niet in werking worden gesteld indien de machine die de pomp bevat niet voldoet aan de door de Europese Richtlijnen vastgestelde veiligheidseisen. Dit wordt gecertificeerd door de aanbrenging van de C E-markering en door de Conformiteitverklaring van de Fabrikant van de machine die de pomp bevat.**
- **Alvorens de pomp te gebruiken moet men de instructies uit deze handleiding aandachtig doorlezen. In het bijzonder moet men voldoende kennis hebben over de werking van de pomp en van de machine die de pomp bevat voor wat betreft de vloeistofinterceptie.**
- **Het gebruik van de pomp vereist aandacht en voorzichtigheid. Vertrouw de pomp niet aan anderen toe zonder, onder eigen verantwoording, gecontroleerd te hebben of deze occasionele gebruiker deze handleiding aandachtig doorgelezen heeft en het gebruik van de pomp kent. De pomp mag niet door kinderen of ongeschoold personeel gebruikt worden.**
- **Respecteer de veiligheidswaarschuwingen uit de handleiding voor gebruik en onderhoud van de machine die de pomp bevat, vooral wat betreft het gebruik van de persoonlijke veiligheidsmiddelen (veiligheidsbril, gehoorbescherming, maskers enz.).**
- **Respecteer de veiligheidswaarschuwingen uit de handleiding voor gebruik en onderhoud van de optionele accessoires die eventueel gebruikt worden;**
- **Gebruik de pomp niet wanneer:**
 - de pomp hevige stoten heeft ondervonden;
 - er duidelijk olie uit lekt;
 - er duidelijk water uit lekt.

Laat in deze gevallen de pomp door een **GEKWALIFICEERD TECHNICUS** nakijken.

- **Let vooral op bij het gebruik van de pomp in omgevingen waar voertuigen in beweging zijn die de persleiding en de sproeituit kunnen beschadigen of verpletteren.**
- **Houd de pomp tijdens de werking altijd onder controle en buiten het bereik van kinderen en dieren. Let bijzonder goed op wanneer de pomp gebruikt wordt in de buurt van kleuterscholen, verzorgingshuizen en rusthuizen, aangezien hier kinderen, ouderen of gehandicapten aanwezig kunnen zijn zonder toezicht.**
- **Draag alvorens de pomp te gebruiken kleding die voldoende bescherming biedt tegen verkeerde manoeuvres met vloeistof onder druk. Gebruik de pomp niet in de buurt van personen die geen beschermende kleding dragen.**
- **De stralen onder hoge druk kunnen gevaarlijk zijn indien ze op een verkeerde wijze gebruikt worden. Richt de straal niet op personen, dieren, onder spanning staande elektrische apparatuur of op de machine die de pomp bevat.**
- **Houd tijdens het gebruik de sproeituit stevig vast: op het ogenblik dat men de bedieningshendel voor drukafgifte inschakelt, ondergaat men de terugslagkracht van de straal onder hoge druk.**
- **Richt de straal niet op jezelf of op anderen om kleding of schoeisel te reinigen.**
- **Richt de straal onder hoge druk niet op materiaal dat asbest bevat of andere substanties die schadelijk zijn voor de gezondheid.**
- **Controleer of de bewegende pompdelen op een correcte wijze zijn afgeschermd en niet toegankelijk zijn voor personen die niet met het gebruik belast zijn.**
- **Kom niet in de buurt van de bewegende pompdelen, ook al zijn deze correct afgeschermd.**
- **Verwijder de afschermingen van de bewegende delen niet.**
- **Verricht geen onderhoud op de pomp wanneer deze in werking is.**
- **Respecteer de instructies uit paragraaf "GEBRUIKSDOELENDE".**
- **Wijzig in geen geval de installatiecondities van de pomp, met name de bevestiging en de hydraulische aansluitingen.**

- Open geen op de pomp gemonteerde kraantjes indien deze niet aangesloten zijn op een stopinrichting die het accidenteel naar buiten stromen van de gepompte vloeistof verhindert.
- Wijzig niet eigenmachtig de bedieningselementen en veiligheidsinrichtingen.
- De aansluiting op het elektriciteitsnet van de machine die de pomp bevat moet verricht worden door een Gekwalificeerde Elektriciën die de betreffende wetgeving uit het land van gebruik respecteert.
- De werking van de machine die de pomp bevat is verboden in gesloten ruimtes indien deze aangedreven wordt door een explosiemotor.

VOORAFGAANDE HANDELINGEN

OPGELET

- Voer de voorafgaande handelingen uit bepaald door de Fabrikant van de machine die de pomp bevat.
 - Controleer dat alle perspunten gesloten zijn of in gesloten positie aangesloten zijn op gebruiksvoorzieningen (bijvoorbeeld een gesloten kraan of een sproeituit in gesloten positie).
 - Overschrijd in geen enkel geval de maximum opblaasdruk van de accumulator (indien aanwezig), vermeld in de onderstaande tabel.
 - Laat een **GESPECIALISEERDE TECHNICUS** de controles uitvoeren beschreven in het buitengewoon onderhoud.
- a) Controleer op een stilstaande pomp dat het oliepeil het merkstreepje op de behuizing niet overschrijdt en hier ook niet meer dan 2÷3 mm onderstaat (zie tevens afbeelding 4). Denk eraan dat het oliepeil altijd moet afgelezen worden op een stilstaande en geheel afgekoelde pomp.
Raadpleeg voor bijvulling de soorten smeermiddelen vermeld in paragraaf “KENMERKEN EN TECHNISCHE GEGEVENS”.

OPGELET

- De pompen **8, 18, 20/20 en 25**, zijn niet uitgerust met een volumetrische compensator. Contacteer derhalve voor bijvulling een **GESPECIALISEERDE TECHNICUS**.
- b) Controleer of de opblaasdruk in de drukaccumulator correct is, met behulp van een gewoon perslucht pistool met manometer, zoals gebruikt wordt voor de bandspanning van autobanden (**enkel voor 20/20 en 25**)
De opblaasdruk is afhankelijk van het drukgebied waarin de pomp moet werken (zie onderstaande tabel):

WERKDRUK POMP		OPBLAASDRUK ACCUMULATOR	
bar	psi	bar	psi
2 - 5	29 - 73	2	29
5 - 10	73 - 145	2 - 5	29 - 73
10 - 25	145 - 363	5 - 7	73 - 102

WAARSCHUWING

- Bij toepassingen waarin de pomp door een cardanas wordt aangedreven moet men voorkomen dat er op de pompas gedrukt wordt door een foutief gebruik van de cardanas (onvoldoende smering van de glijdende delen, draaistralen niet compatibel met het type cardanas dat gebruikt wordt).
- Bij gebruik bij zeer lage temperaturen moet men nagaan of er geen ijs gevormd wordt in de pomp.
- Voer de gewone onderhoudsinterventies uit, met speciale aandacht voor de controle van de olie.

HYDRAULISCHE AANSLUITING

OPGELET

- Niet aansluiten op het drinkwaternet.
- Alle leidingen moeten stevig bevestigd worden aan de overeenkomstige koppelingen met behulp van sluitklemmen.

Voor de hydraulische aansluitingen op het aanzuig-, pers- en bypasscircuit wordt verwezen naar afbeelding 3 (voorbeeld van een algemeen overzichtsschema van een machine die de pomp bevat) en naar de volgende tabel:

1. Reservoir 2. Aanzuigfilter 3. Aanzuigcircuit 4. Pomp	5. Drukcircuit 6. Bypasscircuit 7. Sproeituut (voorbeeld van toepassing)
--	--

- a) Bij gebruik met een sproeituut:
- Rol de hogedrukslang geheel af;
 - Sluit met een sluitklem de hogedrukslang aan op de koppeling van het drukcircuit;
 - Sluit de sproeibuis aan op de hogedrukslang en controleer of de hendel in gesloten positie staat.
- b) Sluit de aanzuigslang aan op de betreffende koppeling (indien dit nog niet werd uitgevoerd door de fabrikant van de machine die de pomp bevat) en controleer de reinheid van het filter.

WAARSCHUWING

- De pomp moet aanzuigen uit een reservoir met atmosferische druk; sluit de pomp nooit aan op onder druk staande waterleidingen.
- De pomp mag niet aanzuigen bij een niveauverschil dat groter is dan 1 meter.
- De pomp moet aan de aanzuigzijde uitgerust zijn van een filter van geschikte afmetingen. Neem in geval van twijfel contact op met een **GESPECIALISEERD TECHNICUS**. Controleer altijd dat de filter perfect schoon is.
- De aanzuig- en bypassleidingen moeten een interne diameter hebben die overeenstemt met de respectievelijk externe diameter van de aanzuig- en bypasskoppeling en moeten een nominale druk hebben van 10 bar/145 psi.
- De persleidingen moeten een interne diameter hebben die overeenstemt met de externe diameter van de perskoppelingen en moeten een nominale druk hebben die niet lager is dan de maximum nominale druk van de pomp.
- De temperatuur van de watertoevoer van de pomp mag niet hoger zijn dan 40°C en niet lager dan 5°C.
- Laat de pomp niet langdurig werken zonder watertoevoer.
- Laat de pomp niet met brak of onzuiver water werken. Mocht dit toch gebeuren, laat de pomp dan enkele minuten met schoon water werken.

INWERKINGSTELLING

NL



OPGELET

- Voer alle handelingen uit voor inwerkingstelling aanbevolen door de fabrikant van de machine die de pomp bevat.
- Lees aandachtig de voorschriften en waarschuwingen die op het etiket van de chemische producten vermeld staan die bij de pomp geleverd worden, zodat de nodige maatregelen genomen kunnen worden om gevaar voor jezelf en het milieu te voorkomen.
- Bewaar de chemische producten op een veilige plaats die ontoegankelijk is voor kinderen.
- Bij aanraking van het product met de ogen moet je onmiddellijk spoelen met water en contact opnemen met een arts. Neem de verpakking van het chemische product mee naar de arts.
- Bij inslikking van het chemisch product moet je braken vermijden, maar onmiddellijk contact opnemen met een arts. Neem de verpakking van het chemische product mee naar de arts.
- De werkdruk mag nooit de voorziene maximumwaarde voor de pomp overschrijden (zie ook de paragraaf "KENMERKEN EN TECHNISCHE GEGEVENS").

De volgende informatie heeft betrekking op de afbeeldingen 6 en 7.

- a) Zet op de volgende wijze de persdruk op nul:
- draai knop (9) van de regelklep geheel tegen de wijzers van de klok in (**enkel 8 en 18**);
 - verplaats de hendel (6) naar links op de stand "BYPASS" (OFF) (**enkel 20/20 en 25**).
- b) Schakel de pomp aan zodat de opzuiging mogelijk wordt en de pomp gevuld wordt.
- c) Verplaats hendel (6) naar rechts op de stand "DRUK" (ON) (**enkel 20/20 en 25**).
- d) Draai aan knop (9) tot de gewenste drukwaarde bereikt wordt (met de wijzers van de klok mee wordt de druk verhoogd, tegen de wijzers van de klok in wordt de druk verlaagd).

WAARSCHUWING

- om er voor te zorgen dat de pomp steeds snel gevuld wordt moet men telkens dat de vloeistof in de pomp op raakt te werk gaan zoals onder puntje a) vermeld wordt.

- Tijdens de eerste werkuren kan best het oliepeil gecontroleerd worden. Vul bij indien nodig. Volg hiervoor de instructies uit de paragraaf “VOORAFGAANDE HANDELINGEN”.

STILSTAND

OPGELET

- Voer de handelingen voor stilstand uit aanbevolen door de fabrikant van de machine die de pomp bevat. **GEEN ENKELE POMPONDERDEEL MAG NU NOG IN BEWEGING ZIJN. IN GEEN ENKELE LEIDING MAG ONDER DRUK STAANDE VLOEISTOF AANWEZIG ZIJN.**

- Stel de persdruk op nul zoals beschreven wordt onder puntje a) van de paragraaf “INWERKINGSTELLING”.
- Breng de pomp tot stilstand.

BUITENDIENSTSTELLING

OPGELET

- Voer de handelingen voor buitendienststelling uit aanbevolen door de fabrikant van de machine die de pomp bevat.

WAARSCHUWING

- Uitgaande van de handleiding voor gebruik en onderhoud van de machine die de pomp bevat moet na gebruik een reinigingscyclus uitgevoerd worden door de pomp zuiver water te laten aanzuigen. Berg de pomp nooit op (buitendienststelling) wanneer er nog gepompte vloeistof in zit.
- **DE POMP IS NIET BESTAND TEGEN VORST.**

Wanneer de pomp wordt opgeborgen in een ruimte waar zeer lage temperaturen kunnen heersen, is het raadzaam om eerst de pomp een antivriesproduct voor auto's te laten aanzuigen (met verdunning aangepast aan de minimumtemperaturen waaraan de pomp wordt blootgesteld). Ledig haar vervolgens volledig en laat ze enkele minuten werken zonder dat er een vloeistof wordt aangezogen.

OPGELET

- Het antivriesproduct moet op de juiste wijze worden weggegooid en mag niet in het milieu geloosd worden.

REINIGING EN ONDERHOUD

OPGELET

- Alle ingrepen met betrekking tot reiniging en onderhoud mogen enkel verricht worden na uitvoering van de handelingen die in de paragraaf “STILSTAND” beschreven werden, m.a.w. **MET GEEN ENKEL POMPONDERDEEL IN BEWEGING EN GEEN ENKELE LEIDING MET ONDER DRUK STAANDE VLOEISTOF. DENK ER VOORAL AAN DAT DE POMP LOSGEKOPPELD MOET WORDEN VAN HET ELEKTRICITEITSNET.**

GEWOON ONDERHOUD

Voer de handelingen uit die beschreven werden in de paragraaf “STILSTAND” en volg de onderstaande tabel op:

ONDERHOUDSTIJDSTIP	INGREEP
Bij ieder gebruik	<ul style="list-style-type: none"> • Controle oliepeil en staat van olie. • Controle en eventuele reiniging aanzuigfilter.
Iedere 50 uur	<ul style="list-style-type: none"> • Controle luchtdruk accumulator (enkel 20/20 en 25). • Controle integriteit aanzuigcircuit. • Controle van bevestiging van pomp aan structuur van machine die de pomp bevat <p>⁽¹⁾ GEBRUIK DE MACHINE IN GEEN GEVAL WANNEER DE POMP SLECHT BEVESTIGD BLIJKT TE ZIJN. NEEM CONTACT OP MET EEN GESPECIALISEERD TECHNICUS.</p>

⁽¹⁾ Bij gebruik van de pomp onder hevige trillingen moet deze controle vaker worden uitgevoerd (tractoren op rupsbanden, explosiemotoren, enz.)

WAARSCHUWING

- De pomp mag tijdens de werking niet teveel lawaai maken en er mag geen olie of vloeistof uit de onderkant van de pomp druppelen. Mocht dit wel gebeuren, laat de machine dan door een **GESPECIALISEERD TECHNICUS** nakijken.

SCHEUREN VAN DE MEMBRANEN

Het scheuren van één of meerdere membranen kan beschadigingen berokkenen aan het mechanische gedeelte van de pomp door inwerking van de gepompte vloeistoffen.

Aanwijzingen voor membraanscheuring zijn:

- olie witachtig gekleurd (aanwijzing van aanwezigheid van water in de olie)
- overmatig olieverbbruik.

WAARSCHUWING

- Om de negatieve gevolgen hiervan te voorkomen dient men onmiddellijk het gebruik van de pomp te onderbreken en direct contact op te nemen (binnen 24 uur) met een **GESPECIALISEERD TECHNICUS** die de vereiste controles zal verrichten.
*Indien de membranen zijn gescheurd en het niet mogelijk is om binnen de vermelde tijd contact op te nemen met een **GESPECIALISEERD TECHNICUS**, dan moet de pompbehuizing geleidigd worden (van het mengsel olie/gepompte vloeistof) en opgevuld worden met olie of gasolie, om oxidatie te voorkomen.*
- vaak voorkomende oorzaken van het scheuren van de membranen zijn:
 - verstoppingen in het aanzuigcircuit (leidingen met ongeschikte diameter, filter te vuil, pompen van zeer dikke vloeistoffen enz.);
 - gebruik van zeer agressieve chemische oplossingen.

BUITENGEWOON ONDERHOUD



OPGELET

- Het buitengewoon onderhoud mag enkel door een **GESPECIALISEERD TECHNICUS** worden uitgevoerd.
- De vuile gerecupereerde olie moet op een correcte wijze verwerkt worden en mag niet in het milieu geloosd worden.

NL

Volg voor het buitengewoon onderhoud de volgende tabel op.

ONDERHOUDSTIJDSTIP	INGREEP
Iedere 300 uur	<ul style="list-style-type: none">• Controle aanzuig-/perskleppen ⁽¹⁾.
Op het einde van elk seizoen of jaarlijks	<ul style="list-style-type: none">• Controle en eventueel vervanging van de membranen ⁽²⁾• Olieverversing ⁽³⁾.• Controle aanspanning van schroeven van de pomp ⁽⁴⁾.

⁽¹⁾ De controle moet vaker worden uitgevoerd wanneer vloeistoffen gebruikt worden met schurende deeltjes in suspensie.

⁽²⁾ Bij gebruik van agressieve chemische producten is het aanbevolen de membranen steeds te vervangen, onafhankelijk van hun toestand.

⁽³⁾ De olieversing moet tegelijk met de vervanging van de membranen worden uitgevoerd. De eerste olieversing moet altijd na 300 uur plaats vinden.

⁽⁴⁾ Bij gebruik van de pomp onder hevige trillingen moet deze controle vaker worden uitgevoerd.

WAARSCHUWING

- De in de tabel weergegeven gegevens zijn van indicatieve aard. Het kan nodig zijn de ingrepen vaker te verrichten bij bijzonder belastend gebruik.

SLOOP EN VERWERKING

De sloop van de pomp mag enkel worden uitgevoerd door gekwalificeerd personeel en op een wijze die overeenstemt met de wetgeving geldig in het land van installatie.

WAARSCHUWINGEN OVER DE MATERIALEN (REACH)



OPGELET

Actuele informatie is beschikbaar op: www.comet-spa.com/it/company/legal/

ONGEMAKKEN, OORZAKEN EN OPLOSSINGEN



OPGELET

- *Alvorens enige ingrepen uit te voeren moet men de handelingen verrichten beschreven in de paragraaf “STILSTAND”. Mocht het onmogelijk zijn de correcte werking van de pomp te herstellen met behulp van de informatie uit de volgende tabel, neem dan contact op met een GESPECIALISEERD TECHNICUS.*

PROBLEMEN	OORZAKEN	OPLOSSINGEN
De pomp wordt niet gevuld	Luchtaanzuiging Regelklep staat op DRUK	Controleer de integriteit van het luchtcircuit Zet de druk op nul door de pomp op BYPASS te schakelen
De maximumdruk van de pomp wordt niet bereikt	Onvoldoende rotatiesnelheid van de pomp Onjuiste gebruiksvoorziening (bv. mondstuk versleten of te groot)	Stel de correcte rotatiesnelheid in Zorg voor een juiste gebruiksvoorziening
Onregelmatige druk en debiet (knoppen)	Luchtaanzuiging	Controleer de integriteit van het aanzuigcircuit
Overmatige trillingen in het drukcircuit	Drukaccumulator niet juist met lucht gevuld	Zorg voor een correcte opblaasdruk
Overmatige geluidsproductie in combinatie met verlaagd oliepeil	Aanzuigcircuit verstopt	Controleer het aanzuigcircuit
Olie overmatig wit gekleurd (aanwezigheid van water in olie)	Scheuren van één of meerdere membranen	Raadpleeg paragraaf “SCHEUREN VAN DE MEMBRANEN”

DEEL II

(UITSLUITEND BESTEMD VOOR DE GESPECIALISEERDE TECHNICUS)



OPGELET

- *Dit deel van de handleiding is bestemd voor de GESPECIALISEERDE TECHNICUS en niet voor de gebruiker van de pomp.*

UITPAKKEN



OPGELET

- *Draag veiligheidshandschoenen en -bril tijdens het uitpakken om letsels aan handen en ogen te voorkomen.*
- *Laat verpakkingselementen (plastic zakken, ijzeren klemmetjes enz.) niet binnen handbereik van kinderen, daar het mogelijke bronnen van gevaar zijn.*
- *De verpakkingselementen moeten als afval verwerkt worden in overeenstemming met de wetgeving van het land van installatie van de pomp. Met name plastic zakken en verpakkingsmateriaal mogen niet in het milieu geloosd worden, aangezien ze schadelijk zijn voor het milieu.*
- *Controleer na het uitpakken de integriteit van de pomp, kijk na of het identificatieplaatje aanwezig en leesbaar is. Gebruik in geval van de twijfel de pomp nooit, maar neem contact op met de verkoper.*

STANDAARDUITRUSTING

Controleer of de volgende onderdelen de pomp altijd vergezellen.

- Handleiding voor gebruik en onderhoud;
 - Garantiecertificaat.
- Neem bij problemen contact op met de verkoper.



OPGELET

- *Deze handleiding en het garantiecertificaat moeten de pomp altijd vergezellen en ter beschikking worden gesteld van de eindgebruiker.*

NL

INSTALLATIE



OPGELET

- *De GESPECIALISEERDE TECHNICUS wordt geacht de installatievoorschriften die in deze handleiding vermeld staan te respecteren, met name moeten de kenmerken van de motor (elektrische of explosiemotor) die aan de pomp gekoppeld wordt overeenstemmen met de prestaties en constructiekenmerken van de pomp (vermogen, rotatiesnelheid, flens enz.). Deze informatie is beschikbaar in de technische documentatie van de Fabrikant.*
- *De machine die de pomp bevat moet op dergelijke wijze tot stand zijn gekomen dat overeenstemming gegarandeerd wordt met de veiligheidsvereisten die zijn vastgelegd in de Europese Richtlijnen. Dit wordt gecertificeerd door de aanbrenging van de CE-markering en door de Conformiteitverklaring van de Fabrikant van de machine die de pomp bevat.*
- *De pomp moet horizontaal geïnstalleerd en in werking worden gesteld.*
- *De pomp moet stabiel bevestigd worden.*
- *Daar deze pomp een volumetrische pomp is, moet zij uitgerust worden met een klep voor drukbegrenzing/-regeling.*

AANSLUITINGEN

WAARSCHUWING

- *De aansluitingen van de pomp moeten op een mechanisch vakkundige wijze worden uitgevoerd. De Bijstandsdienst van de fabrikant staat tot beschikking van de installateur voor de nodige informatie.*

AANSLUITING OP EEN ELEKTRISCHE MOTOR (ENKEL 8 EN 18)

Deze pompen kunnen rechtstreeks aangesloten worden (zonder reductors) op een 4-polige elektrische motor MEC 71 (motoras Ø 14 mm, 50/60 Hz) met een flens van het type B14, of op een 4-polige elektrische motor NEMA 56 (motoras Ø 5/8", 50/60 Hz).

De gebruikte motoren mogen zowel wijzerszin als tegenwijzerzin werken.

AANSLUITING OP EEN ELEKTRISCHE MOTOR (ENKEL 20/20 EN 25)

WAARSCHUWING

- *Plaats, vóór de pomp aan de motor te koppelen, de afsluitring voor de draaiende as (bijgeleverd bij de pomp) op de motoras volgens de aanwijzingen van afbeelding 5.*

Deze pompen worden middels een ingebouwde reductor (reductieverhouding 1:4,33) op een speciale 2-polige elektrische motor (50/60 Hz) aangesloten (met speciale getande as en flens wiens eigenschappen zijn beschikbaar op aanvraag bij de Fabrikant).

De gebruikte motoren moeten verplicht in wijzerzin werken (gezien vanaf de pompzijde).

AANSLUITING OP EEN TWEETAKT EXPLOSIEMOTOR

WAARSCHUWING

- *Plaats, vóór de pomp aan de motor te koppelen, de afsluitring voor de draaiende as (bij de pomp geleverd) op de motoras volgens de aanwijzingen van afbeelding 5.*

De pomp wordt aangesloten via een ingebouwde reductor (overbrengingsverhouding 1:3,25 voor **8** en **18**; overbrengingsverhouding 1:6,75 voor **20/20** en **25**) aan een speciale explosiemotor (met speciale tandas en flens wiens eigenschappen zijn beschikbaar op aanvraag bij de Fabrikant).

AANSLUITING OP EEN VIERTAKT EXPLOSIEMOTOR

De pomp wordt aangesloten via een ingebouwde reductor op een explosiemotor met flens SAE J609a en as 3/4" of 5/8" (overbrengingsverhouding 1:3,25 voor **8** en **18**; overbrengingsverhouding 1:4,33 voor **20/20** en **25**).

AANSLUITING MET RIEMSCHIJF OF AFTAKAS 1"3/8 OF CILINDERAS Ø 17 (ENKEL 20/20 EN 25)



OPGELET

- *Scherm de bewegende delen af met opportune afschermingen.*
- *De pomp moet werken bij een rotatiesnelheid gelegen tussen 400 en 650 toeren/min.*
- *De poten van de pomp moeten stevig aan een basis verankerd worden.*

De riemschijf of de cardanas 1" 3/8 (leverbaar op aanvraag) worden met een lipje op een as Ø 17 bevestigd.

HYDRAULISCHE AANSLUITING

Respecteer de aansluitvoorschriften die reeds in de overeenkomstige paragraaf in Deel I werden uiteengezet. De afmetingen van het aanzuigcircuit dienen zodanig te zijn dat op de aanzuigkoppeling van de pomp:

- geen drukwaarde wordt vastgesteld hoger dan 0,1 bar/1,45 psi;
- geen onderdrukwaarde wordt vastgesteld hoger dan 0,25 bar/3,63 psi.

WPROWADZENIE

Niniejszy podręcznik składa się z dwóch odrębnych części.

Pierwsza część jest przeznaczona zarówno dla użytkownika końcowego, jak i **TECHNIKA SPECJALISTY**; druga jest przeznaczona wyłącznie dla kompetencji **TECHNIKA SPECJALISTY**.

Za **TECHNIKA SPECJALISTĘ** uważa się:

producenta urządzenia (na przykład motopompy), które zawiera w sobie pompę (od tego momentu, gdy mowa jest o „urządzeniu, w którym jest wbudowana pompa”, może to oznaczać również „instalację, w której znajduje się pompa”, na przykład w przypadku stacji pompowania);

osobę, zazwyczaj z serwisu technicznego, specjalnie przeszkoloną i upoważnioną do wykonywania na pompie i na urządzeniu z wbudowaną pompą, interwencje konserwacji zwykłej i ponadprogramowej oraz wszelkiego typu naprawy. Przypomina się, że interwencje na częściach elektrycznych muszą być wykonane przez **TECHNIKA SPECJALISTĘ**, który jest również **WYKWALIFIKOWANYM ELEKTRYKIEM**, innymi słowy osoba zawodowo uprawniona i przeszkolona do przeprowadzenia kontroli, montażu i naprawy aparatów elektrycznych w sposób „fachowy” oraz w zgodności z normami obowiązującymi w państwie, w którym jest zamontowana maszyna zawierająca pompę.

CZĘŚĆ PIERWSZA

INFORMACJE OGÓLNE

Gratulując wyboru naszego produktu, chcielibyśmy zaznaczyć, że został on stworzony i wyprodukowany ze szczególnym zwróceniem uwagi na bezpieczeństwo operatora, sprawność jego pracy oraz ochronę środowiska. Aby zachować tę charakterystykę wraz z upływem czasu, zalecamy uważne przeczytanie niniejszego podręcznika oraz skrupulatne odniesienie się do jego zawartości.

Należy zwrócić szczególną uwagę na teksty zaznaczone poniższym znakiem:



UWAGA

ponieważ zawierają ważne instrukcje bezpieczeństwa związane z obsługą pompy.

PRODUCENT NIE JEST ODPOWIEDZIALNY W ŻADNYM WYPADKU ZA SZKODY SPOWODOWANE PRZEZ:

- nieprzestrzeganie instrukcji zawartych w niniejszym podręczniku i w podręczniku maszyny, w której wbudowana jest pompa;
- używanie pompy odmienne od tego podanego w paragrafie „**PRZEZNACZENIE/ZASTOSOWANIE**”;
- używanie sprzeczne z normatywami obowiązującymi w materii bezpieczeństwa i zapobiegania wypadkom w miejscu pracy;
- nieprawidłowe zainstalowanie;
- niedbałość w zaprogramowanej konserwacji;
- modyfikacje lub interwencje nieautoryzowane przez Producenta;
- użycie nieoryginalnych lub nieodpowiednich części zamiennych do modelu pompy;
- naprawy nie wykonywane przez **TECHNIKA SPECJALISTĘ**.

WARUNKI GWARANCYJNE

Gwarancja ma ważność 24 miesięcy, począwszy od daty podanej w dokumencie fiskalnym sprzedaży (paragon, faktura itp.), pod warunkiem, że załączony do dokumentacji pompy certyfikat gwarancji został wypełniony w całości i odesłany do Producenta w ciągu 10 dni od daty zakupu.

Nabywca ma prawo wyłącznie do wymiany tych części, które według uznania Producenta lub jego upoważnionego przedstawiciela, posiadają wady materiałowe lub fabryczne, z wyjątkiem wszelkich praw do odszkodowania wszelkiego typu szkód bezpośrednich lub pośrednich, jakiegokolwiek natury.

Koszty robocizny, opakowania i transportu ponosi nabywca.

Produkt dostarczony do Producenta w celu jego naprawy gwarancyjnej, musi być kompletny, ze wszystkimi

oryginalnymi komponentami i w nienaruszonym stanie. W przeciwnym razie zostanie odrzucony każdy wniosek o udzielenie gwarancji.

Wymienione części stają się własnością Producenta.

Ewentualne usterki lub uszkodzenia, które miałyby miejsce w czasie i po okresie gwarancji, nie dają prawa do wstrzymania płatności, ani do dodatkowych zwłok.

Gwarancja nie zakłada wymiany pompy i zostaje natychmiast unieważniona w momencie, gdy nie będą respektowane ustalone terminy płatności.

Gwarancja nie obejmuje:

- szkód bezpośrednich lub pośrednich, jakiegokolwiek natury, spowodowanych upadkiem, nieprawidłowym użytkowaniem pompy oraz brakiem przestrzegania norm bezpieczeństwa, montażu, obsługi i konserwacji zawartych w niniejszym podręczniku oraz w podręczniku maszyny, w której jest wbudowana pompa.
- szkód z powodu unieruchomienia pompy w celach naprawczych;
- wszystkich tych części, które podczas ich zwykłego stosowania, ulegają zużyciu;
- wszystkich tych części, które są uznane za uszkodzone z powodu zaniedbań podczas używania;
- szkód spowodowanych użyciem nieoryginalnych części zamiennych lub akcesoriów lub wyraźnie nie uznanych przez Producenta oraz napraw, które nie zostały wykonane przez **TECHNIKA SPECJALISTĘ**.

Jakiegokolwiek naruszenie pompy, szczególnie urządzeń bezpieczeństwa powoduje unieważnienie gwarancji i zwalnia Producenta od wszelkiej odpowiedzialności.

Producent zastrzega sobie prawo do wprowadzenia, w dowolnej chwili, wszystkich modyfikacji, które będzie uważał za konieczne w celu polepszenia produktu, bez obowiązku wprowadzenia tych modyfikacji we wcześniej wyprodukowanych produktach, dostarczonych do klienta lub w trakcie ich dostarczania.

Tak jak podane w niniejszym paragrafie, gwarancja wyłącza każdy inny stan, mający miejsce wcześniej lub domniemany.

ADRES PRODUCENTA

Jeżeli chodzi o adres Producenta, obowiązuje ten podany w „DEKLARACJI ZGODNOŚCI” załączonej na końcu tej części podręcznika.

KORZYSTANIE I PRZECHOWYWANIE PODRĘCZNIKA OBSŁUGI I KONSERWACJI

Podręcznik obsługi i konserwacji należy uważać za integralną część pompy i musi być on przechowywany, do przyszłych odniesień, w bezpiecznym miejscu pozwalającym na natychmiastową konsultację w razie konieczności.

W podręczniku obsługi i konserwacji są podane ważne pouczenia odnośnie bezpieczeństwa operatora i osób znajdujących się w jego pobliżu jak również respektowania środowiska.

W przypadku uszkodzenia lub zagubienia należy zgłosić się o nową kopię do swojego sprzedawcy lub autoryzowanego biura obsługi klienta.

W przypadku przekazania pompy innemu użytkownikowi, prosi się o dostarczenie jemu również podręcznika obsługi i konserwacji.

Dołożyliśmy wszelkich starań, aby jak najlepiej zredagować niniejszy podręcznik. Mimo to, w przypadku wykrycia błędów, należy zgłosić je do Producenta lub autoryzowanego biura obsługi klienta.

Producent zastrzega sobie prawo do wprowadzenia, bez wcześniejszego powiadomienia, wszystkich zmian koniecznych do zaktualizowania i skorygowania niniejszej publikacji.

Zakaz powielania, również częściowego, niniejszego podręcznika, bez pisemnego upoważnienia Producenta.

ZNAKI

Znak:



wyróżnia niektóre części tekstów, które wskazują dużą możliwość spowodowania szkód osobie jeżeli nie będą przestrzegane odpowiednie ostrzeżenia i pouczenia.

Znak:

POUCZENIE

wyróżnia niektóre części tekstu, które wskazują możliwość uszkodzenia pompy jeżeli nie będą przestrzegane odpowiednie instrukcje.

CHARAKTERYSTYKA I DANE TECHNICZNE

	8	18	20/20	25
PODŁĄCZENIE MECHANICZNE Moc pochłaniana przy maksymalnej prędkości obracania i ciśnieniu	0,20 kW - 0,27 CV	0,38 kW - 0,52 CV	0,88 kW - 1,2 CV	1,1 kW - 1,5 CV
Maksymalna prędkość obracania pompy.	1450 / 1750 RPM		650 RPM	
Minimalna prędkość obracania pompy.	1000 RPM		400 RPM	
OLEJ POMPY	ENI BLASIA S 150		Comet "C1 OIL"	
PODŁĄCZENIE HYDRAULICZNE Maksymalna temperatura wody zasilającej	40 °C - 104 °F			
Minimalna temperatura wody zasilania	5 °C - 41 °F			
Maksymalna różnica poziomów ssania	1 m - 8,2 ft			
Maksymalne ciśnienie wody zasilającej	0 bar - 0 psi			
OSIĄGI Natężenie przepływu przy maksymalnym ciśnieniu	6,9 l/min - 1,8 US gpm	10,7 l/min - 2,8 US gpm	18,5 l/min - 4,9 US gpm	
Natężenie przepływu przy 0 bar	7,7 l/min - 2,1 US gpm	11,9 l/min - 3,1 US gpm	23 l/min - 6,1 US gpm	
Maksymalne ciśnienie	1,5 MPa 15 bar - 217 psi		2,0 MPa 20 bar - 290 psi	2,5 MPa 25 bar - 363 psi
Poziom ciśnienia akustycznego	62 dB(A)		64 dB(A)	65 dB(A)
CIĘŻAR	1,6 kg - 3,5 lb		4,7 kg - 10,4 lb	

Charakterystyka i dane techniczne są orientacyjne. Producent zastrzega sobie prawo do wprowadzenia do urządzenia wszystkich modyfikacji, które będzie uważał za konieczne.

IDENTYFIKACJA KOMPONENTÓW

Odnieść się do rysunków 1 i 2 zamieszczonych na początku podręcznika obsługi i konserwacji.

- | | |
|---|--|
| <ol style="list-style-type: none"> 1. Akumulator ciśnienia 2. Głowica pompy 3. Łącznik ssania 4. Łącznik po stronie tłocznej 5. Obudowa pompy 6. Dźwignia sterująca ciśnienie/by-pass 7. Korek wlewowy oleju 8. Łącznik by-pass 9. Zawór regulacyjny 10. Korek zaworu ssącego 11. Korek zaworu tłoczego 12. Manometr (tylko 25) 13. Reduktor do specjalnego silnika elektrycznego 14. Reduktor do specjalnego silnika spalinowego dwusuwowego | <ol style="list-style-type: none"> 15. Reduktor do silnika spalinowego czterosuwowego z wałem 3/4" lub 5/8" i kołnierzem SAE J609a 16. Reduktor do silnika spalinowego czterosuwowego z wałem 5/8" i kołnierzem SAE J609a 17. Wał cylindryczny Ø 17 do koła pasowego 18. Wał kardanowy 1" 3/8 19. Kołnierz i wał do standardowego silnika elektrycznego MEC 71 20. Korek tłoczny 21. Tabliczka znamionowa 22. Koło pasowe 23. Kołnierz i wał do silnika elektrycznego NEMA 56 5/8" 24. Wał cylindryczny Ø 17 |
|---|--|

URZĄDZENIA BEZPIECZEŃSTWA

Zawór ograniczający/regulujący ciśnienie.

jest zaworem, który pozwala na regulację ciśnienia roboczego i który pozwala pompowanej cieczy na dopływ do przewodu by-pass, nie dopuszczając do wystąpienia niebezpiecznego ciśnienia, w momencie, gdy zamyka się tłoczenie lub próbuje się ustawić wartości ciśnienia powyżej tych maksymalnie dozwolonych.

TABLICZKA ZNAMIONOWA

Tabliczka znamionowa (21) zawiera numer fabryczny oraz charakterystykę techniczną pompy.



UWAGA

- Jeżeli podczas używania urządzenia, tabliczka zostałaby uszkodzona, zgłosić się do sprzedawcy lub autoryzowanego centrum obsługi klienta w celu dostarczenia nowej.

PRZEZNACZENIE / ZASTOSOWANIE



UWAGA

- Pompa jest wyłącznie przeznaczona do następujących celów:
 - zabiegów nawadniających i dezynfekujących ogrody, szklarnie, trawniki i uprawy o ograniczonych wymiarach;
 - rozpylanie środków dezynfekujących oraz/lub odkażających;
 - pompowanie detergentów i farb w roztworach wodnych;
 - pompowanie wody do użytku niespożywczego.
- Pompa nie jest przeznaczona do pompowania:
 - roztworów wodnych o gęstości i lepkości wyższych niż woda;
 - roztworów chemicznych, których nie zna się kompatybilności z materiałami, z których wykonana jest pompa
 - wody morskiej lub o wysokim stężeniu soli;
 - wszelkiego typu paliw i smarów;
 - cieczy łatwopalnych i gazów płynnych;
 - cieczy do użytku spożywczego;
 - wszelkiego typu rozpuszczalników i rozcieńczalników;
 - wszelkiego typu lakierów;
 - cieczy o temperaturze powyżej 40 °C lub poniżej 5 °C;
 - cieczy zawierających grudki lub trwale części w zawieszeniu.
- Pompa nie może być używana do mycia: osób, zwierząt, aparatury elektrycznej pod napięciem, delikatnych przedmiotów, samej pompy lub maszyny, w której jest wbudowana.
- Akcesoria (standardowe i opcjonalne) używane z pompą muszą być zatwierdzone przez Producenta.
- Pompa nie nadaje się do użycia w środowisku, w którym występują szczególne warunki, na przykład atmosfera korozyjna lub wybuchowa.
- W przypadku używania w pojazdach, statkach lub samolotach, zwrócić się do serwisu technicznego Producenta, ponieważ mogą być wymagane dodatkowe zalecenia.

KAŻDE INNE ZASTOSOWANIE NALEŻY UWAŻAĆ ZA NIEWŁAŚCIWE.

PRODUCENT NIE JEST ODPOWIEDZIALNY ZA EWENTUALNE SZKODY SPOWODOWANE NIEPRAWIDŁOWYM LUB BŁĘDNYM UŻYCIEM URZĄDZENIA.

AKCESORIA OPCJONALNE



UWAGA

- Nieodpowiednie akcesoria opcjonalne wpływają negatywnie na funkcjonowanie pompy i mogą stanowić dla niej zagrożenie. Używać wyłącznie oryginalnych akcesoriów opcjonalnych zalecanych przez Producenta.
- Jeżeli chodzi o ogólne zalecenia, pouczenia odnośnie bezpieczeństwa, instalowania i konserwacji opcjonalnych akcesoriów należy odnieść się do załączonej dokumentacji.

Możliwe jest uzupełnienie standardowego wyposażenia pompy o poniższą gamę akcesoriów:

- 92 • filtr ssawny (powszechnie nazywany koszykiem dennym) Ø 15 (tylko 8 - 18);

- filtr ssawny Å 18 (tylko 20/20 i 25);
 - łącznik ssawny prosty Ø 23 (tylko 20/20 i 25);
 - łącznik ssawny prosty Ø 25 (tylko 20/20 i 25);
 - łącznik ssawny łukowy Ø 23 (tylko 20/20 i 25);
 - łącznik ssawny łukowy Ø 25 (tylko 20/20 i 25);
 - łącznik do manometru (tylko 8 - 18);
 - manometr 0÷40 bar ze złączem radialnym (tylko 8 - 18);
 - manometr 0÷40 bar z głównym złączem (tylko 20/20; seryjny na 25);
 - przewody doprowadzające wysokociśnieniowe;
 - różnego typu prądnice zraszające.
- W celu uzyskania dodatkowych informacji zgłosić się do własnego sprzedawcy.

FUNKCJONOWANIE

UWAGA

- **Pompa nie może być wprowadzona do użytku jeżeli maszyna, do której została wbudowana nie odpowiada wymogom bezpieczeństwa ustalonym przez Dyrektywy europejskie. Potwierdzeniem zgodności z wymogami jest przytoczony znak CE oraz Deklaracja Zgodności producenta maszyny, w której jest wbudowana pompa.**
- Przed uruchomieniem pompy, przeczytać uważnie wskazówki zawarte w niniejszym podręczniku oraz w podręczniku maszyny, w której jest wbudowana pompa. Przede wszystkim należy dobrze zrozumieć funkcjonowanie pompy oraz maszyny, w której została wbudowana pompa, szczególnie operacje związane z odcinaniem dopływu cieczy.
- Użycie pompy wymaga zachowania ostrożności. Nie powierzać obsługi pompy innym osobom bez upewnienia się, na własną odpowiedzialność, że użytkownik „okazjonalny” zapoznał się uważnie z zawartością niniejszego podręcznika i zna działanie pompy. Pompa nie może być używana przez dzieci ani osoby nie przeszkolone.
- Przestrzegać ostrzeżeń odnośnie bezpieczeństwa zawartych w niniejszym podręczniku obsługi i konserwacji maszyny, w której znajduje się pompa, ze szczególnym zwróceniem uwagi na ewentualne stosowanie środków ochrony indywidualnej (okulary ochronne, słuchawki, maski itp.).
- Przestrzegać pouczeń odnośnie bezpieczeństwa zawartych w podręczniku obsługi i konserwacji ewentualnie stosowanych akcesoriów opcjonalnych.
- Nie używać pompy w przypadku, gdy:
 - uległa ona silnym uderzeniom;
 - występują ewidentne wycieki oleju;
 - występują wyraźne wycieki wody.

W tych sytuacjach, sprawdź pompę przez **TECHNIKA SPECJALISTĘ**.

- Szczególną uwagę należy zwrócić w przypadku używania pompy w środowisku, w którym występują pojazdy jeżdżące, które mogą zgnieść lub uszkodzić przewód doprowadzający lub lancę zraszającą.
- Podczas pracy pompy, zawsze sprawować nad nią nadzór i trzymać ją poza zasięgiem dzieci i zwierząt. Przede wszystkim zachować ostrożność podczas używania w pobliżu żłobków, przedszkoli, domów opieki społecznej i szpitali, ponieważ w tych miejscach istnieje duże prawdopodobieństwo przebywania dzieci, osób starszych lub niepełnosprawnych bez opieki.
- Przed przystąpieniem do używania pompy, należy odpowiednią odzież gwarantującą odpowiednią ochronę przed błędnymi manewrami ze strumieniem cieczy pod ciśnieniem. Nie używać pomp w pobliżu osób, które nie posiadają odpowiedniej odzieży i środków ochronnych.
- Strumienie pod wysokim ciśnieniem mogą być niebezpieczne jeżeli są używane nieodpowiednio. Nie kierować strumienia w stronę osób, zwierząt, aparatur elektrycznych pod napięciem lub w kierunku maszyny, w której jest wbudowana pompa.
- Podczas używania trzymać mocno lancę zraszającą, ponieważ w momencie nacisku na dźwignię sterującą do wydalenia produktu, jest się narażonym na reakcję siły odrzutu strumienia pod wysokim ciśnieniem.
- Nie kierować strumienia w swoją stronę ani innych osób w celu mycia odzieży lub butów.
- Nie kierować strumienia pod wysokim napięciem w stronę materiałów zawierających azbest lub inne substancje szkodliwe dla zdrowia.
- Upewnić się czy ruchome części pompy są odpowiednio zabezpieczone i czy nie są dostępne przez osoby nieupoważnione do ich użycia.
- Nie zbliżać się do ruchomych części pompy, nawet jeżeli są one odpowiednio zabezpieczone.

- Nie ściągać osłon ruchomych części.
- Nie wykonywać żadnych operacji konserwacyjnych na uruchomionej pompie.
- Przestrzegać zaleceń podanych w paragrafie „PRZEZNACZENIE/ZASTOSOWANIE”.
- Nie modyfikować w żaden sposób stanu zamontowania pompy, przede wszystkim nie modyfikować jego zamocowania i połączeń hydraulicznych.
- Nie ruszać ewentualnych kurków zamontowanych na pompie jeżeli nie służą one do konkretnego użycia uniemożliwiającego przypadkowy wyciek pompowanej cieczy.
- Nie naruszać sterowań ani urządzeń bezpieczeństwa.
- Podłączenie do sieci elektrycznej maszyny, w której jest zamontowana pompa musi być wykonane przez Wykwalifikowanego Elektryka, w odniesieniu do norm obowiązujących w państwie użytkownika.
- Zakaz włączania maszyny, w której jest zamontowana pompa, w zamkniętych pomieszczeniach jeżeli jest ona uruchamiana przez silnik spalinowy.

CZYNNOŚCI WSTĘPNE

UWAGA

- Wykonać wstępne operacje zalecane przez producenta maszyny, w której jest zamontowana pompa.
 - Sprawdzić czy wszystkie doprowadzenia są zamknięte lub podłączone do mediów w pozycji zamkniętej (na przykład zamknięty kurek lub lanca zraszająca w pozycji zamkniętej).
 - Nie przekraczać w żadnym wypadku maksymalnej wartości ciśnienia pompowania akumulatora (gdy występuje) wskazanej w poniższej tabeli.
 - Zlecić **TECHNIKOWI SPECJALIŚCIE** przeprowadzenie kontroli przewidzianych w konserwacji ponadprogramowej.
- a) Sprawdzić czy przy unieruchomionej pompie poziom oleju nie przekracza znaku odniesienia znajdującego się na obudowie i czy nie znajduje się poniżej tego znaku o ponad 2-3 mm (patrz również rysunek 4).
Pamiętać, że poziom oleju musi zawsze być sprawdzony przy unieruchomionej pompie i całkowicie schłodzonej.
Odnośnie ewentualnego uzupełnienia oleju, sprawdzić typ smaru do zastosowania podany w paragrafie „CHARAKTERYSTYKA I DANE TECHNICZNE”.

UWAGA

- W pompach **8, 18, 20/20 i 25**, należy zwrócić się do **TECHNIKA SPECJALISTY** w celu ewentualnego uzupełnienia oleju, ponieważ nie występuje w nich kompensator objętościowy.
- b) Sprawdzić prawidłowe napompowanie akumulatora ciśnienia za pomocą zwykłego pistoletu do sprężonego powietrza z manometrem, typu jak te używane do sprawdzania ciśnienia pompowania opon (**tylko 20/20 i 25**).
Napompowanie jest funkcją pola ciśnienia, w którym będzie pracowała pompa, według danych podanych w poniższej tabeli:

CIŚNIENIE FUNKCJONOWANIA POMPY		CIŚNIENIE POMPOWANIA AKUMULATORA	
bar	psi	bar	psi
2 - 5	29 - 73	2	29
5 - 10	73 - 145	2 - 5	29 - 73
10 - 25	145 - 363	5 - 7	73 - 102

POUCZENIE

- W przypadku, gdy pompa jest uruchamiana przez wał kardanowy, unikać nacisków na wał pompy spowodowanych nieprawidłowym zastosowaniem kardana (słabe nasmarowanie części przesuwnych, promień skrętu nie kompatybilny z typem zastosowanego kardana).
- W przypadku używania w bardzo niskich temperaturach, upewnić się czy wewnątrz pompy nie wytworzył się lód.
- Przeprowadzić kontrole ustalone w planie konserwacji rutynowej, ze szczególnym odniesieniem do oleju.

PODŁĄCZENIE HYDRAULICZNE

UWAGA

- Nie podłączać urządzeń do sieci pitnej wody.
- Wszystkie węże muszą być sztywno przymocowane za pomocą opasek do właściwych złączy.

Odnosnie podłączeń hydraulicznych ssania, tłoczenia i by-pass, odsyła się do rysunku 3, na którym przedstawiony jest ogólny schemat ewentualnej maszyny, w której jest wbudowana pompa oraz poniższa tabela:

1 Zbiornik	5 Obwód tłoczny
2 Filtr ssawny	6 Obwód by-pass
3 Obwód ssawny	7 Lanca zraszająca
4 Pompa	(przykład użytkownika)

- a) W przypadku używania lancy zraszającej:
- rozwinąć całkowicie wąż wysokiego ciśnienia;
 - połączyć za pomocą specjalnej opaski, wąż wysokociśnieniowy z łącznikiem doprowadzającym;
 - połączyć lancę z węzem wysokociśnieniowym, upewniając się czy dźwignia znajduje się w pozycji zamkniętej.
- b) W przypadku, gdyby nie zostało wcześniej wykonane przez producenta maszyny, w której jest wbudowana pompa, podłączyć przewód ssawny do właściwego łącznika, sprawdzając stan czystości filtra.

POUCZENIE

- Pompa musi odsysać ze zbiornika ciśnienia atmosferycznego; nie podłączać jej nigdy do przewodów wodnych pod ciśnieniem.
- Pompa nie może odsysać cieczy z różnicy poziomów powyżej 1 m/3,3 ft.
- W ssaniu pompy musi być przewidziany filtr o odpowiednich wymiarach. W przypadku wątpliwości, zgłosić się do **TECHNIKA SPECJALISTY**. Sprawdzić czy filtr jest zawsze perfekcyjnie czysty.
- Węże ssawne i by-passowe muszą posiadać średnicę wewnętrzną odpowiednio równą do średnicy zewnętrznej łączników ssawnych i by-passowych i muszą posiadać ciśnienie nominalne równe 10 bar/145 psi.
- Przewody doprowadzające muszą posiadać średnicę wewnętrzną równą średnicy zewnętrznej złączy doprowadzających i muszą posiadać ciśnienie znamionowe nie mniejsze od maksymalnego ciśnienia pompy.
- Nie doprowadzać do pompy wody o temperaturze przekraczającej 40 °C (104 °F) lub niższej od 5 °C (41 °F).
- Nie włączać pompy w miejscu pozbawionym zasilania wody.
- Nie zasilać pompy słoną wodą lub zawierającą zanieczyszczenia. Jeżeli doszłoby do tego, włączyć pompę przez kilka minut z czystą wodą.

PL

ROZRUCH

UWAGA

- Wykonać wstępne operacje rozruchowe zalecane przez producenta maszyny, w której jest wbudowana pompa.
- Przeczytać uważnie zalecenia oraz pouczenia podane na etykiecie produktów chemicznych rozprowadzanych przez pompę w celu przedsięwzięcia odpowiednich działań uniemożliwiających powstanie zagrożenia dla operatora i środowiska.
- Przechowywać produkty chemiczne w bezpiecznym miejscu i poza zasięgiem dzieci.
- W przypadku styczności z oczami, umyć natychmiast wodą i zgłosić się natychmiast do lekarza, zabierając ze sobą opakowanie produktu chemicznego.
- W przypadku połknięcia, nie prowokować wymiotów i zgłosić się natychmiast do lekarza zabierając ze sobą opakowanie produktu chemicznego.
- Ciśnienie robocze nie może nigdy przekraczać maksymalnej wartości przewidzianej dla pompy (patrz również paragraf "CHARAKTERYSTYKA I DANE TECHNICZNE").

W związku z tym, odnieść się do rysunków 6 i 7.

a) Wyzerować ciśnienie tłoczenia w następujący sposób:

- przekręcić do oporu, w kierunku przeciwnym do ruchu wskazówek zegara, pokrętko (9) zaworu regulacyjnego (**tylko 8 i 18**);

- działać na dźwigni (6), przestawiając ją w lewo, w celu ustawienia jej w pozycji „BY-PASS” (OFF) (tylko 20/20 i 25).
- b) Włączyć pompę w celu umożliwienia jej zalania.
- c) Działać na dźwigni (6), przestawiając ją w prawo, w celu ustawienia jej w pozycji „CIŚNIENIE” (ON) (tylko 20/20 i 25).
- d) Obracać odpowiednio pokręteł (9), aż do osiągnięcia wymaganej wartości ciśnienia (przekręcając w kierunku zgodnym z ruchem wskazówek zegara ciśnienie zwiększa się; w przeciwnym kierunku zmniejsza).

POUCZENIE

- Aby umożliwić szybkie zalanie pompy, działać w sposób podany w punkcie a) za każdym razem, gdy pompa jest opróżniania z cieczy.
- W pierwszych godzinach funkcjonowania, należy sprawdzać poziom oleju i w razie konieczności uzupełnić go, odnosząc się do wskazówek podanych w paragrafie „CZYNNOSCI WSTĘPNE”.

ZATRZYMANIE



UWAGA

- Wykonać operacje procedury zatrzymania zalecane przez producenta maszyny, w której jest wbudowana pompa.
ŻADNA Z CZĘŚCI POMPY NIE MOŻE BYĆ URUCHOMIONA I ŻADEN Z PRZEWODÓW ZAWIERAĆ CIECZ POD CIŚNIENIEM.
- a) Wyzerować ciśnienie po stronie tłocznej w sposób podany w punkcie a) paragrafu „ROZRUCH”.
- b) Wylączyć pompę.

USTAWIENIE W STAN SPOCZYNKU



UWAGA

- Wykonać wstępne operacje wyłączenia na czas przestoju zalecane przez producenta maszyny, w której jest wbudowana pompa.

POUCZENIE

- Odnosząc się do podręcznika obsługi i konserwacji maszyny zawierającej w sobie pompę, po użyciu, należy przeprowadzić cykl mycia zasysając w pompie czystą wodę. Nie pozostawiać nigdy pompy w stanie przestoju z pompowaną cieczą znajdującą się w środku.
- **POMPA ŹLE ZNOSI MRÓZ.**
W mroźnym środowisku, przed ustawieniem pompy w stan postoju, aby uniknąć tworzenia się w jej wnętrzu lodu, zaleca się zassanie w pompie antyfrzyzu samochodowego (w rozcieńczeniu przewidzianym dla minimalnych temperatur, na działanie których jest wystawiona pompa) i przystąpić następnie do jego całkowitego opróżnienia, na przykład włączając na kilka minut pompę bez odsysania żadnej cieczy.



UWAGA

- Antyfryz musi być odpowiednio zlikwidowany i nie można go pozostawiać w środowisku.

CZYSZCZENIE I KONSERWACJA



UWAGA

- Każda interwencja czyszczenia i konserwacji musi być przeprowadzona wyłącznie po wykonaniu operacji opisanych w paragrafie „ZATRZYMANIE”, co oznacza **Z ŻADNĄ CZĘŚCIĄ POMPY W RUCHU I Z ŻADNYM PRZEWODEM WYPEŁNIONYM CIECZĄ POD CIŚNIENIEM.**
PRZEDE WSZYSTKIM NALEŻY PAMIĘTAĆ, GDY WYSTĘPUJE, ABY ODŁĄCZYĆ ZAWSZE ZASILANIE ELEKTRYCZNE.

KONSERWACJA ZWYCZAJNA

Wykonać operacje opisane w paragrafie „ZATRZYMANIE” i odnieść się do poniższej tabeli.

TERMINY KONSERWACJI	INTERWENCJA
Przy każdym użyciu	<ul style="list-style-type: none">• Kontrola poziomu i stanu oleju.• Kontrola i ewentualne czyszczenie filtra ssawnego.
Co 50 godzin	<ul style="list-style-type: none">• Sprawdzenie ciśnienia napompowania akumulatora (tylko 20/20 i 25).• Sprawdzenie integralności obwodu ssania.• Sprawdzenie zamocowania pompy do struktury maszyny, w której jest zamontowana ⁽¹⁾.• JEŻELI ZAMOCOWANIE POMPY BYŁOBY NIEPEWNE, W ŻADNYM WYPADKU NIE UŻYWAĆ MASZYNY I ZGŁOSIĆ SIĘ DO TECHNIKA SPECJALISTY ^(*).

⁽¹⁾ Kontrola musi być wykonywana częściej, jeżeli pompa pracuje w obecności silnych wibracji (trakторы gąsienicowe, silniki spalinowe itp.).

POUCZENIE

- *Podczas funkcjonowania, pompa nie może być zbyt hałaśliwa i spod niej nie może kapać żadna ciecz ani olej. W przypadku, gdyby miało to miejsce, przeprowadzić kontrolę przez TECHNIKA SPECJALISTY.*

ZERWANIE MEMBRAN

Zerwanie jednej lub kilku membran może spowodować agresywność aparatu mechanicznego pompy ze strony pompowanych cieczy.

Objawy możliwego uszkodzenia membran:

- białawe zabarwienie oleju (dowód występowania wody w oleju);
- nadmierne zużycie oleju.

POUCZENIE

- *W celu uniknięcia negatywnych konsekwencji tej usterki, należy przerwać natychmiast używanie pompy i zgłosić się w miarę szybko (w ciągu 24 godzin) do TECHNIKA SPECJALISTY, który dopilnuje przeprowadzenia koniecznych kontroli.*

Jeżeli, w przypadku ewidentnego uszkodzenia membrany, nie ma możliwości w ciągu zalecanego czasu docierania do TECHNIKA SPECJALISTY, należy opróżnić karter pompy z mieszaniny oleju i pompowanej cieczy i napełnić go olejem lub gazolem, aby zapobiec zjawisku utleniania.

- *Najczęstsze przyczyny uszkodzenia membran:*

- *zgniecenia w obwodzie ssania (przewody o nieodpowiedniej średnicy, filtr nadmiernie brudny, pompowanie bardzo gęstych cieczy itp.);*
- *użycie bardzo agresywnych produktów chemicznych.*

KONSERWACJA NADZWYCZAJNA



UWAGA

- *Interwencje konserwacji nadzwyczajnej muszą być wykonane wyłącznie przez TECHNIKA SPECJALISTĘ.*
- *Zużyty olej musi być odpowiednio zlikwidowany i nie pozostawiony w środowisku.*

Odnośnie konserwacji nadzwyczajnej odnieść się do poniższej tabeli.

TERMINY KONSERWACJI	INTERWENCJA
Co 300 godzin	<ul style="list-style-type: none">• Kontrola zaworów ssawnych/tłocznych ⁽¹⁾.
Na koniec każdego sezonu lub raz w roku.	<ul style="list-style-type: none">• Kontrola i ewentualna wymiana membran ⁽²⁾.• Wymiana oleju ⁽³⁾.• Kontrola dociśnięcia śrub pompy ⁽⁴⁾.

⁽¹⁾ Kontrola musi być wykonywana częściej w przypadku zastosowania cieczy z zawiesiną cząstek ściernych.

⁽²⁾ Jeżeli są używane produkty chemiczne szczególnie agresywne, zaleca się wymianę membran niezależnie od ich stanu.

⁽³⁾ Zmiana oleju do wykonania wraz z wymianą membran; pierwszą zmianę oleju należy wykonać po 300 godzinach.

⁽⁴⁾ Kontrola musi być częstsza jeżeli pompa pracuje w obecności silnych wibracji.

POUCZENIE

- Dane podane w tabeli są orientacyjne. Mogą być wymagane częstsze interwencje w przypadku szczególnie ciężkiego zastosowania.

ROZBIÓRKA I LIKWIDACJA

Rozbiórka pompy musi być wykonana wyłącznie przez wykwalifikowanych pracowników i w zgodności z przepisami obowiązującymi w tej materii w państwie, w którym jest zainstalowana.

OSTRZEŻENIA O MATERIAŁACH CHEMICZNYCH (REACH)



UWAGA

Aktualne informacje można znaleźć na stronie: www.comet-spa.com/it/company/legal/

USTERKI, PRZYCZYNY I NAPRAWY



UWAGA

- Przed wykonaniem każdej interwencji przeprowadzić operacje opisane w paragrafie „ZATRZYMANIE”.
W przypadku, gdy nie jest możliwe przywrócenie prawidłowego funkcjonowania pompy po zapoznaniu się z informacjami zawartymi w poniższej tabeli, należy zwrócić się o pomoc do **TECHNIKA SPECJALISTY**.

USTERKA	PRZYCZYNY	NAPRAWA
Pompa nie zalewa się.	Ssanie powietrza. Zawór regulacyjny ustawiony pod ciśnieniem.	Sprawdzić integralność obwodu ssania. Wyzerować ciśnienie ustawiając pompę w by-pass.
Pompa nie osiąga maksymalnego ciśnienia.	Niedostateczna prędkość obracania pompy. Nieodpowiednie użycie (na przykład zużyta dysza lub zbyt duża).	Przywrócić prawidłową prędkość obracania. Przywrócić właściwy stan.
Nieregularne ciśnienie i natężenie przepływu (pulsacje).	Ssanie powietrza.	Sprawdzić integralność obwodu ssania.
Nadmierne wibracje w obwodzie doprowadzającym.	Akumulator ciśnienia nie jest odpowiednio napompowany.	Przywrócić prawidłowe napompowanie.
Zwiększenie hałaśliwości związanej z obniżeniem oleju.	Obwód ssania z dławieniem	Sprawdzić obwód ssania.
Nadmierne zużycie oleju i/lub białawy kolor oleju (obecność wody w oleju).	Uszkodzenie jednej lub kilku membran.	Odnieść się do paragrafu "USZKODZENIE MEMBRAN" .

CZĘŚĆ DRUGA

(DO WYŁĄCZNYCH KOMPETENCJI TECHNIKA SPECJALISTY)



UWAGA

- Ta część podręcznika jest zastrzeżona dla **TECHNIKA SPECJALISTY** i nie jest skierowana dla użytkownika pompy.

ROZPAKOWANIE



UWAGA

- Podczas operacji rozpakowywania należy mieć założone rękawice i okulary ochronne w celu uniknięcia obrażeń rąk i oczu.
- Elementy opakowania (worki plastikowe, spinacze itp.) nie mogą być pozostawione w zasięgu dzieci, ponieważ stanowią potencjalne źródło zagrożenia.
- Likwidacja komponentów opakowania musi być wykonana w zgodności z normami obowiązującymi w państwie, w którym pompa jest zainstalowana.
Przed wszystkim worki i opakowanie z plastiku nie mogą być pozostawione w środowisku.
- Po rozpakowaniu pompy, upewnij się czy jest ona integralna, sprawdzając czy występuje i jest czytelna tabliczka znamionowa.
W przypadku wątpliwości, nie można w żadnym wypadku używać pompy, tylko zgłosić się do sprzedawcy.

WYPOSAŻENIE STANDARDOWE

Upewnij się czy poniższe elementy towarzyszą zawsze pompie:

- podręcznik użytkownika i konserwacji;
 - certyfikat gwarancji;
- W przypadku wystąpienia wszelkich problemów, zgłosić się do sprzedawcy.



UWAGA

- Niniejszy podręcznik obsługi oraz certyfikat gwarancji muszą zawsze towarzyszyć pompie i muszą być dostępne dla użytkownika końcowego.

INSTALOWANIE



UWAGA

- **TECHNIK SPECJALISTA** musi przestrzegać instrukcji montażowych podanych w niniejszym podręczniku, przede wszystkim charakterystyka silnika (elektryczny lub spalinowy), dołączenia z pompą muszą być zgodne z osiąganymi i charakterystyką konstrukcyjną pompy (moc, prędkość obracania, zagięcie obrzeża itp.), wynikających z dokumentacji technicznej Producenta.
- Maszyna, w której jest wbudowana pompa jest wykonana w taki sposób, aby zagwarantować zgodność z wymogami bezpieczeństwa ustalonymi przez Dyrektywy europejskie. Potwierdzeniem zgodności z wymogami jest przyklejony znak **CE** oraz Deklaracja Zgodności producenta maszyny, w której jest wbudowana pompa.
- Pompa musi być zainstalowana i uruchamiana w pozycji poziomej.
- Pompa musi być przymocowana stabilnie.
- Pompa, będąc typu wolumetrycznego, musi być zawsze wyposażona w zawór ograniczający/regulujący ciśnienie.

ZASTOSOWANIE

POUCZENIE

- Zamocowanie poszczególnych części pompy musi być wykonane według odpowiednich zasad mechanicznych. Serwis Techniczny Producenta jest do dyspozycji Instalatora w celu dostarczenia wszystkich koniecznych informacji.

ZASTOSOWANIE Z SILNIKIEM ELEKTRYCZNYM (TYLKO 8 I 18)

Te pompy mogą być stosowane bezpośrednio (nie są wymagane reduktory) z silnikiem elektrycznym o wielkości MEC 71 (wał silnika \varnothing 14 mm), 4-biegunowy (50/60 Hz) z kołnierzem typu B14 lub silnikiem elektrycznym NEMA 56 (wał silnika \varnothing 5/8"), 4-biegunowy (50/60 Hz).

Używane silniki mogą niezależnie mieć kierunek obrotu, zarówno zgodny jak i przeciwny do ruchu wskazówek zegara.

ZASTOSOWANIE Z SILNIKIEM ELEKTRYCZNYM (TYLKO 20/20 I 25)

POUCZENIE

- *Przed połączeniem pompy z silnikiem należy ustawić pierścień uszczelniający dla wału obrotowego (na wyposażeniu pompy) na wale silnika według wskazań rysunku 5.*

Te pompy są stosowane z wbudowanym reduktorem (przełożenie reduktora obrotów 1:4,33) ze specjalnym silnikiem elektrycznym (z wałem zębatym i specjalnym kołnierzem, których Producent może dostarczyć dane techniczne), 2-biegunowym (50/60 Hz).

Zastosowane silniki muszą obowiązkowo mieć kierunek obrotu przeciwny do ruchu wskazówek zegara (patrząc z boku pompy).

ZASTOSOWANIE Z SILNIKIEM SPALINOWYM DWUSUWOWYM

POUCZENIE

- *Przed połączeniem pompy z silnikiem należy ustawić pierścień uszczelniający dla wału obrotowego (na wyposażeniu pompy) na wale silnika według wskazań rysunku 5.*

Pompa jest stosowana z wbudowanym reduktorem (przełożenie reduktora obrotów 1:3,25 dla 8 i 18; przełożenie reduktora obrotów 1:6,75 dla 20/20 i 25) ze specjalnym silnikiem spalinowym (z wałem zębatym i specjalnym kołnierzem, dla których Producent może dostarczyć dane techniczne).

ZASTOSOWANIE Z SILNIKIEM SPALINOWYM CZTEROSUWOWYM

Pompa jest stosowana z wbudowanym reduktorem z silnikiem spalinowym z kołnierzem SAE J609a i wałem 3/4" lub 5/8" (przełożenie reduktora obrotów 1:3,25 dla 8 i 18; przełożenie reduktora obrotów 1:4,33 dla 20/20 i 25).

ZASTOSOWANIE Z KOŁEM PASOWYM LUB ODBIOREM MOCY 1" 3/8 LUB WAŁEM CYLINDRYCZNYM \varnothing 17 (TYLKO 20/20 I 25)



UWAGA

- *Zabezpieczyć odpowiednio części w ruchu specjalnymi osłonami.*
- *Pompa musi funkcjonować z prędkością obrotów zawierającą się między 400 a 650 rpm.*
- *Pompa musi być sztywno przymocowana za pomocą nóżek do stabilnej podstawy.*

Koło pasowe lub wał kardanowy 1" 3/8 (dostarczone na życzenie) są przymocowane do wału \varnothing 17 z klinem.

PODŁĄCZENIE HYDRAULICZNE

Odsyła się do zaleceń odnośnie połączenia podanych w analogowym paragrafie w pierwszej części.

Przed wszystkim wymierzenie obwodu ssawnego musi być takie, aby na łączniku ssawnym pompy nie doprowadzić do tego, aby:

- wartość ciśnienia była większa od 0,1 bar/1,45 psi;
- wartość podciśnienia była większa od 0,25 bar/3,63 psi;

PREÂMBULO

Este manual é composto por duas partes distintas.

A primeira destina-se quer ao utilizador final, quer ao **TÉCNICO ESPECIALIZADO**; a segunda é de competência exclusiva do **TÉCNICO ESPECIALIZADO**.

Por **TÉCNICO ESPECIALIZADO** entende-se:

- o fabricante da máquina (por exemplo, motobomba) que incorpora a bomba (doravante, quando se falar de “máquina que incorpora a bomba”, deve entender-se que se possa tratar também de “instalação que incorpora a bomba”, como por exemplo, o caso de uma estação de bombagem);
- uma pessoa, geralmente do centro de assistência, devidamente formada e autorizada a efectuar serviços de manutenção extraordinária e reparações na bomba e na máquina que incorpora a bomba. Lembramos que os serviços nas partes eléctricas devem ser feitos por **TÉCNICO ESPECIALIZADO** que seja também um **ELECTRICISTA QUALIFICADO**, ou seja, uma pessoa profissionalmente habilitada e formada para as operações de verificação, instalação e reparação de dispositivos eléctricos, segundo as “regras da boa técnica” e de acordo com as normas em vigor no país em que a máquina que incorpora a bomba está instalada.

PRIMEIRA PARTE

INFORMAÇÕES GERAIS

Agradecemos-lhe por ter escolhido um nosso produto e gostaríamos de lhe lembrar que ele foi concebido e construído com a máxima atenção à segurança do operador, à eficiência do seu trabalho e à protecção do ambiente.

Para que estas características sejam preservadas com o passar do tempo, aconselhamos a leitura atenta deste manual e convidamo-lo a respeitar à risca as instruções nele contidas.

É preciso prestar uma atenção especial à leitura das partes de texto acompanhadas pelo símbolo:



ATENÇÃO

porque contém instruções importantes de segurança para a utilização da bomba.

O FABRICANTE NÃO DEVE SER CONSIDERADO RESPONSÁVEL PELOS DANOS CAUSADOS POR:

- não cumprimento das instruções contidas neste manual e no manual da máquina que incorpora a bomba;
- utilizações da bomba diferentes das expostas no parágrafo “USO PREVISTO”;
- utilizações em contraste com as normas em vigor referentes à segurança e à prevenção de acidentes no trabalho;
- instalação não correcta;
- carências na manutenção prevista;
- modificações ou intervenções não autorizadas pelo Fabricante;
- utilização de peças sobressalentes não genuínas ou não adequadas ao modelo de bomba;
- reparações não realizadas por um **TÉCNICO ESPECIALIZADO**.

CONDIÇÕES DE GARANTIA

A garantia é válida por 24 meses a contar da data indicada no documento fiscal de venda (talão fiscal, factura, etc.), desde que o certificado de garantia fornecido em anexo à documentação da bomba seja restituído ao Fabricante, totalmente preenchido, no prazo de 10 dias da data de compra.

O comprador tem direito exclusivamente à substituição das peças que, segundo o parecer do Fabricante ou de um seu representante autorizado para tal, apresentem defeitos de material ou de fabrico, com exclusão de qualquer direito ao ressarcimento de qualquer dano directo ou indirecto, de qualquer natureza.

As despesas de mão de obra, embalagem e transporte são a cargo do comprador.

O produto enviado ao Fabricante para as reparações durante o período de validade da garantia deve chegar

com todos os seus componentes originais e não violado. Do contrário, serão recusadas todas as solicitações de garantia.

As peças substituídas tornam-se propriedade do Fabricante.

Eventuais avarias ou roturas que possam acontecer durante e depois do período de validade da garantia, não dão direito à suspensão do pagamento nem a outras prorrogações.

A garantia não prevê a substituição da bomba e cessa automaticamente no momento em que não forem respeitados os prazos de pagamento combinados.

Estão excluídos da garantia:

- os danos directos e indirectos, de qualquer natureza, causados por quedas, utilização incorrecta da bomba e não cumprimento das normas de segurança, instalação, uso e manutenção contidas neste manual e no manual da máquina que incorpora a bomba;
- os danos decorrentes da imobilização da bomba para reparações;
- todas as peças que, durante o seu emprego normal, são sujeitas a desgaste;
- todas as peças que resultarem defeituosas por causa de negligência ou desleixo durante o uso;
- os danos decorrentes da utilização de peças sobressalentes ou acessórios não genuínos ou não expressamente aprovados pelo Fabricante e das reparações não efectuadas por um **TÉCNICO ESPECIALIZADO**.

Qualquer violação da bomba, especialmente de seus dispositivos de segurança, fará com que cesse a garantia e isentará o Fabricante de qualquer responsabilidade.

O Fabricante reserva-se o direito de executar, em qualquer momento, toda e qualquer modificação que considerar necessária para melhorar o produto, sem ficar obrigado a aplicar tais modificações nos aparelhos produzidos anteriormente, entregues ou em via de entrega.

Tudo quanto expresso neste presente parágrafo exclui toda condição pré-existente expressa ou implícita.

ENDEREÇO DO FABRICANTE

Para o que se refere ao endereço do Fabricante da bomba, é válido o indicado na “DECLARAÇÃO DO FABRICANTE” reproduzida no fim desta secção do manual.

UTILIZAÇÃO E CONSERVAÇÃO DO MANUAL DE USO E MANUTENÇÃO

O manual de uso e manutenção deve ser considerado parte integrante da bomba e deve ser conservado, para referências futuras, em local protegido, local este que permita uma fácil consulta em caso de necessidade. No manual de uso e manutenção são fornecidas importantes advertências para a segurança do operador e de quem o circunda, bem como para o respeito do ambiente.

Em caso de deterioração ou perda, deverá ser solicitada uma nova cópia ao próprio revendedor ou a um centro de assistência autorizado.

No caso de transferência de propriedade da bomba, solicita-se incluir também o manual de uso e manutenção. Todos os cuidados foram tomados na redacção deste manual. Todavia, se forem encontrados erros, solicita-se a gentileza de que os mesmos sejam comunicados ao Fabricante ou a um centro de assistência autorizado. Para além disso, o Fabricante reserva-se o direito de fazer, sem aviso prévio, todas as modificações necessárias para a actualização e correcção desta publicação.

É proibida qualquer reprodução, mesmo que parcial, deste manual sem a autorização por escrito do Fabricante.

SÍMBOLOS ADOPTADOS

O símbolo:



ATENÇÃO

que acompanha algumas partes de texto, indica a forte possibilidade de lesões pessoais se não forem respeitadas as relativas prescrições e indicações.

O símbolo:

ADVERTÊNCIA

que acompanha algumas partes de texto, indica a possibilidade de causar danos na bomba, se não forem respeitadas as relativas instruções.

CARACTERÍSTICAS E DADOS TÉCNICOS

	8	18	20/20	25
LIGAÇÃO MECÂNICA				
Potência absorvida à máxima velocidade de rotação e pressão	0,20 kW - 0,27 CV	0,38 kW - 0,52 CV	0,88 kW - 1,2 CV	1,1 kW - 1,5 CV
Velocidade máxima de rotação da bomba	1450 / 1750 RPM		650 RPM	
Velocidade mínima de rotação da bomba	1000 RPM		400 RPM	
ÓLEO DA BOMBA	ENI BLASIA S 150		Comet "C1 OIL"	
LIGAÇÃO HIDRÁULICA				
Temperatura máxima da água de alimentação	40 °C - 104 °F			
Temperatura mínima da água de alimentação	5 °C - 41 °F			
Desnível máximo de aspiração	1 m - 8,2 ft			
Pressão máxima da água de alimentação	0 bar - 0 psi			
DESEMPENHOS				
Caudal à pressão máxima	6,9 l/min - 1,8 US gpm	10,7 l/min - 2,8 US gpm	18,5 l/min - 4,9 US gpm	
Caudal a 0 bar	7,7 l/min - 2,1 US gpm	11,9 l/min - 3,1 US gpm	23 l/min - 6,1 US gpm	
Pressão máxima	1,5 MPa 15 bar - 217 psi		2,0 MPa 20 bar - 290 psi	2,5 MPa 25 bar - 363 psi
Nível de pressão sonora	62 dB(A)		64 dB(A)	65 dB(A)
PESO	1,6 kg - 3,5 lb		4,7 kg - 10,4 lb	

As características e dados técnicos são indicativos. O Fabricante reserva-se o direito de fazer todas as modificações que considerar adequadas no aparelho.

IDENTIFICAÇÃO DOS COMPONENTES

Consulte as figuras 1 e 2 reproduzidas no início do manual de uso e manutenção.

- | | |
|---|--|
| 1. Acumulador de pressão | 14. Redutor para motor de explosão de dois tempos especial |
| 2. Cabeça da bomba | 15. Redutor para motor de explosão de quatro tempos com veio 3/4" ou 5/8" e flange SAE J609a |
| 3. Conexão de aspiração | 16. Redutor para motor de explosão de quatro tempos com veio 5/8" e flange SAE J609a |
| 4. Conexão de saída | 17. Veio cilíndrico Ø 17 para polia |
| 5. Carter da bomba | 18. Veio cardan 1" 3/8 |
| 6. Alavanca de comando pressão/by-pass | 19. Flange e veio para motor eléctrico padrão MEC 71 |
| 7. Tampão de carga de óleo | 20. Tampão de saída |
| 8. Conexão de by-pass | 21. Placa de identificação |
| 9. Válvula de regulação | 22. Polia |
| 10. Tampão da válvula de aspiração | 23. Flange e veio para motor eléctrico NEMA 56 5/8" |
| 11. Tampão da válvula de saída | 24. Veio cilíndrico Ø 17 |
| 12. Manómetro (apenas 25) | |
| 13. Redutor para motor eléctrico especial | |

PT

DISPOSITIVOS DE SEGURANÇA

Válvula de limitação/regulação da pressão

Trata-se de uma válvula que permite regular a pressão de trabalho e que permite ao fluido bombeado refluir para a conduta de by-pass, impedindo a produção de pressões perigosas quando se fecha a saída ou quando se tenta ajustar valores de pressão acima dos máximos permitidos.

PLACA DE IDENTIFICAÇÃO

A placa de identificação (21) indica o número de série e as principais características técnicas da bomba.

ATENÇÃO

- Se a placa de identificação se deteriorar durante a utilização, contacte o revendedor ou um centro de assistência autorizado e solicite o seu restabelecimento.

USO PREVISTO

ATENÇÃO

- A bomba destina-se exclusivamente às seguintes utilizações:
 - tratamentos de irrigação e desinfestação de jardins, estufas, gramados e cultivos com dimensões limitadas;
 - aplicação de desinfetantes e/ou produtos desinfetantes;
 - bombagem de detergentes e tintas em solução aquosa;
 - bombagem de água não para uso alimentar.
- A bomba não se destina à bombagem de:
 - soluções aquosas com densidade e viscosidade superiores à da água;
 - soluções de produtos químicos das quais não se tenha a certeza da compatibilidade com os materiais que constituem a bomba;
 - água de mar ou com alta concentração salina;
 - combustíveis e lubrificantes de qualquer género e tipo;
 - líquidos inflamáveis ou gases liquefeitos;
 - líquidos para uso alimentar;
 - solventes e diluentes de qualquer género e tipo;
 - tintas de qualquer género e tipo;
 - líquidos com temperaturas superiores a 40 °C ou inferiores a 5 °C;
 - líquidos contendo grânulos ou partes sólidas em suspensão.
- A não deve ser utilizada para lavar: pessoas, animais, aparelhagens eléctricas sob tensão, objectos delicados, a própria bomba ou a máquina da qual faz parte.
- Os acessórios (standard e opcionais) utilizados com a bomba devem ser do tipo aprovado pelo Fabricante.
- A bomba não é adequada para a utilização em ambientes que apresentam condições especiais, tais como, por exemplo, atmosferas corrosivas ou potencialmente explosivas.
- Para a utilização a bordo de veículos, navios ou aviões, contacte o serviço de assistência técnica do Fabricante, porque podem ser necessárias prescrições adicionais.

QUALQUER OUTRA UTILIZAÇÃO DEVE SER CONSIDERADA IMPRÓPRIA.

O FABRICANTE NÃO PODE SER CONSIDERADO RESPONSÁVEL POR POSSÍVEIS DANOS CAUSADOS POR UTILIZAÇÕES IMPRÓPRIAS OU ERRADAS.

ACESSÓRIOS OPCIONAIS

ATENÇÃO

- Acessórios opcionais não adequados prejudicam o funcionamento da bomba e podem torná-la perigosa. Utilize exclusivamente acessórios opcionais genuínos recomendados pelo Fabricante.
- Para o que se refere às prescrições gerais, advertências de segurança, instalação e manutenção dos acessórios opcionais, é necessário consultar a documentação que os acompanha.

É possível integrar o equipamento standard da bomba com a seguinte gama de acessórios:

- filtro de aspiração (usualmente chamado cesto de fundo) Ø 15 (**apenas 8 - 18**);
- filtro de aspiração Ø 18 (**apenas 20/20 e 25**);
- conexão de aspiração recta Ø 23 (**apenas 20/20 e 25**);
- conexão de aspiração recta Ø 25 (**apenas 20/20 e 25**);
- conexão de aspiração curva Ø 23 (**apenas 20/20 e 25**);
- conexão de aspiração curva Ø 25 (**apenas 20/20 e 25**);
- conexão para aplicação de manómetro (**apenas 8 - 18**);

- manómetro de 0 a 40 bar com encaixe radial (**apenas 8 - 18**);
- manómetro de 0 a 40 bar com encaixe central (**apenas 20/20; de série na 25**);
- tubos de saída de alta pressão;
- lanças de pulverização de vários tipos.

Para obter mais informações, contacte o revendedor.

FUNCIONAMENTO



ATENÇÃO

- **A bomba não pode ser colocada em serviço se a máquina na qual é incorporada não estiver em conformidade com os requisitos de segurança estabelecidos pelas Directivas europeias. Este facto é garantido pela presença da marcação CE e da Declaração de Conformidade do fabricante da máquina que incorpora a bomba.**
- **Antes de colocar a bomba em funcionamento, leia atentamente as indicações presentes neste manual e no manual da máquina que incorpora a bomba. Nomeadamente, certifique-se de ter compreendido correctamente o funcionamento da bomba e da máquina que incorpora a bomba para o que se refere às operações de corte do fluxo de líquido.**
- **A utilização da bomba requer atenção e prudência. Não confie a condução da bomba a outras pessoas sem ter se certificado, sob a sua responsabilidade directa, de que o utilizador ocasional tenha lido atentamente este manual e conheça a utilização da bomba. A bomba não deve ser utilizada por crianças ou por pessoal não formado.**
- **Respeite as advertências de segurança contidas no manual de uso e manutenção da máquina que incorpora a bomba, com uma atenção especial à eventual utilização de equipamentos de protecção individual (óculos de protecção, protectores auriculares, máscaras, etc.).**
- **Respeite as advertências de segurança contidas no manual de uso e manutenção dos eventuais acessórios opcionais que forem utilizados.**
- **Não utilize a bomba se:**
 - tiver sofrido pancadas fortes;
 - apresentar fugas evidentes de óleo;
 - apresentar fugas evidentes de água.
- **Nestes casos, solicite a verificação da bomba a um TÉCNICO ESPECIALIZADO.**
- **É preciso prestar uma atenção especial à utilização da bomba em ambientes onde existam veículos em movimento que possam esmagar ou causar danos no tubo de saída e na lança de pulverização.**
- **Durante o funcionamento, mantenha sempre a bomba sob vigilância e fora do alcance das crianças e animais. Nomeadamente, preste muita atenção no caso de utilização em creches, casas de cura e de repouso, porque nestes locais podem estar presentes crianças, pessoas idosas ou portadores de deficiência física sem vigilância.**
- **Antes de utilizar a bomba, vista roupas que garantam uma protecção adequada contra manobras erradas com o jacto de fluido sob pressão. Não utilize a bomba perto de pessoas, se estas últimas não vestirem roupas protectoras.**
- **Os jactos a alta pressão podem ser perigosos se forem utilizados de maneira inadequada. Não dirija o jacto contra pessoas, animais, aparelhagens eléctricas sob tensão ou contra a máquina que incorpora a bomba.**
- **Durante a utilização segure firmemente a lança de pulverização porque quando se acciona a alavanca de comando para fazer sair o produto, o utilizador fica submetido a uma força de reacção do jacto a alta pressão.**
- **Não dirija o jacto contra si próprio ou contra outras pessoas para limpar roupas ou calçados.**
- **Não dirija o jacto a alta pressão contra materiais que contenham amianto ou outras substâncias nocivas para a saúde.**
- **Certifique-se de que as partes em movimento da bomba estejam adequadamente protegidas e que não sejam acessíveis a pessoas não encarregadas da utilização da bomba.**
- **Não se aproxime das partes em movimento da bomba, mesmo se estiverem adequadamente protegidas.**
- **Não remova as protecções das partes em movimento.**
- **Não faça operações de manutenção na bomba se esta última estiver a funcionar.**
- **Respeite as indicações fornecidas no parágrafo “USO PREVISTO”.**
- **Não modifique de nenhuma maneira as condições de instalação da bomba, nomeadamente não modifique a sua fixação e ligações hidráulicas.**

- Não accione eventuais torneiras montadas na bomba se elas não estiverem ligadas a um dispositivo utilizador que impeça a saída accidental do líquido bombeado.
- Não modifique os comandos e dispositivos de segurança.
- A ligação à rede eléctrica da máquina que incorpora a bomba deve ser preparada por um Electricista Qualificado e de acordo com as normas em vigor no país de utilização.
- É proibido utilizar a máquina que incorpora a bomba em ambientes fechados se ela for accionada por um motor de explosão.

OPERAÇÕES PRELIMINARES

ATENÇÃO

- Execute as operações preliminares recomendadas pelo fabricante da máquina que incorpora a bomba.
 - Verifique se todas as saídas estão fechadas ou ligadas a dispositivos utilizadores na posição fechada (por exemplo, torneira fechada ou lança de pulverização na posição fechada).
 - Não ultrapasse em nenhuma circunstância o valor máximo de pressão de enchimento do acumulador (quando presente, indicado na tabela reproduzida a seguir).
 - Solicite a um **TÉCNICO ESPECIALIZADO** a realização das verificações previstas pela manutenção extraordinária.
- a) Com a bomba parada, verifique se o nível de óleo não ultrapassa a marca de referência presente no cárter e se não está mais de 2-3 mm abaixo dela (ver também a figura 4).
Lembre-se de que o nível de óleo deve ser sempre verificado com a bomba parada e totalmente arrefecida. Para as eventuais integrações, consulte os tipos de lubrificante indicados no parágrafo “**CARACTERÍSTICAS E DADOS TÉCNICOS**”.

ATENÇÃO

- Nas bombas **8, 18, 20/20 e 25**, é necessário dirigir-se a um **TÉCNICO ESPECIALIZADO** para as eventuais integrações do nível do óleo porque estão desprovidas de compensador volumétrico.
- b) Verifique o enchimento correcto do acumulador de pressão utilizando uma pistola comum para ar comprimido com manómetro, do tipo daquelas utilizadas para verificar a pressão de enchimento dos pneus (**apenas 20/20 e 25**).
O enchimento depende do campo de pressão no qual a bomba irá funcionar, de acordo com a seguinte tabela:

PRESSÃO DE FUNCIONAMENTO DA BOMBA		PRESSÃO DE ENCHIMENTO DO ACUMULADOR	
bar	psi	bar	psi
2 - 5	29 - 73	2	29
5 - 10	73 - 145	2 - 5	29 - 73
10 - 25	145 - 363	5 - 7	73 - 102

ADVERTÊNCIA

- Nas aplicações em que a bomba é accionada por um veio cardan, evite cargas axiais no eixo da bomba causadas por um emprego incorrecto do cardan (lubrificação insuficiente das partes deslizantes, raios de curvatura incompatíveis com o tipo de cardan utilizado).
- No caso de utilização com temperaturas muito baixas, certifique-se da ausência de gelo no interior da bomba.
- Faça as verificações previstas pela manutenção ordinária, com particular atenção às que se referem ao óleo.

LIGAÇÃO HIDRÁULICA

ATENÇÃO

- Não ligue a bomba à rede de água potável.
- Todas as tubagens devem ser fixadas firmemente com braçadeiras às respectivas conexões.

esquemática genérica de uma possível máquina que incorpora a bomba e a seguinte tabela:

1. Reservatório	5. Circuito de saída
2. Filtro de aspiração	6. Circuito de by-pass
3. Circuito de aspiração	7. Lança de pulverização (exemplo de dispositivo utilizador)
4. Bomba	

- a) No caso de utilização com lança de pulverização:
- desenrole completamente o tubo de alta pressão;
 - ligue, utilizando a braçadeira própria, o tubo de alta pressão à conexão de saída;
 - ligue a lança ao tubo de alta pressão, certificando-se de que a alavanca esteja colocada na posição fechada.
- b) Caso já não tenha sido previsto pelo fabricante da máquina que incorpora a bomba, ligue o tubo de aspiração à respectiva conexão, verificando o grau de limpeza do filtro.

ADVERTÊNCIA

- *A bomba deve aspirar de um reservatório sob pressão atmosférica; nunca a ligue a condutas hídricas sob pressão.*
- *A bomba não deve aspirar de desníveis superiores a 1 m/3,3 ft.*
- *Na aspiração da bomba deve ser previsto um filtro de dimensões adequadas. Em caso de dúvidas, contacte um TÉCNICO ESPECIALIZADO. Verifique se o filtro está sempre perfeitamente limpo.*
- *As tubagens de aspiração e de by-pass devem ter diâmetro interior igual ao diâmetro exterior das conexões de aspiração e by-pass, respectivamente, e devem ter uma pressão nominal igual a 10 bar/145 psi.*
- *As tubagens de saída devem ter diâmetro interior igual ao diâmetro exterior das conexões de saída e devem ter uma pressão nominal não inferior à pressão máxima da bomba.*
- *Não alimente a bomba com água a temperatura superior a 40 °C/104 °F ou inferior a 5 °C/41 °F.*
- *Não deixe a bomba funcionar durante muito tempo sem alimentação hídrica.*
- *Não alimente a bomba com água salobra ou contendo impurezas. Se isso acontecer, faça a bomba funcionar durante alguns minutos com água limpa.*

COLOCAÇÃO EM FUNCIONAMENTO



ATENÇÃO

- *Faça as operações relacionadas com a colocação em funcionamento recomendadas pelo fabricante da máquina que incorpora a bomba.*
- *Leia atentamente as prescrições e advertências fornecidas no rótulo dos produtos químicos que serão distribuídos com a bomba, para poder adoptar as medidas adequadas que evitem a geração de perigos para si ou para o ambiente.*
- *ConsERVE os produtos químicos num local seguro e inacessível às crianças.*
- *Em caso de contacto com os olhos, lave-os imediatamente com água e procure um médico, levando consigo a embalagem do produto químico.*
- *Em caso de ingestão não induza o vômito e procure um médico levando consigo a embalagem do produto químico.*
- *A pressão de trabalho nunca deve ultrapassar o valor máximo previsto para a bomba (ver também o parágrafo “CARACTERÍSTICAS E DADOS TÉCNICOS”).*

Para o indicado a seguir, consulte as figuras 6 e 7.

- a) Ajuste a pressão de saída a zero procedendo conforme indicado a seguir:
- rode completamente, no sentido contrário ao dos ponteiros do relógio, o manípulo (9) da válvula de regulação (**apenas 8 e 18**);
 - accione a alavanca (6), movendo-a para a esquerda, para a colocar na posição de “BY-PASS” (OFF) (**apenas 20/20 e 25**).
- b) Ligue a bomba para permitir a sua escorva.
- c) Accione a alavanca (6), movendo-a para a direita, para a colocar na posição “PRESSÃO” (ON) (**apenas 20/20 e 25**).
- d) Rode adequadamente o manípulo (9) até atingir o valor pretendido de pressão (rodando-o no sentido dos ponteiros do relógio, a pressão aumenta; no sentido contrário, a pressão diminui).

ADVERTÊNCIA

- *Para permitir uma rápida escorva, siga as instruções fornecidas no ponto a) todas as vezes que o fluido for removido da bomba.*
- *Durante as primeiras horas de funcionamento, é recomendável controlar o nível de óleo e, se necessário, integrá-lo seguindo as indicações fornecidas no parágrafo “OPERAÇÕES PRELIMINARES”.*

PARAGEM

ATENÇÃO

- *Faça as operações relacionadas com a paragem recomendadas pelo fabricante da máquina que incorpora a bomba.*

NENHUMA PARTE DA BOMBA DEVERÁ ESTAR EM MOVIMENTO E NENHUMA TUBAGEM DEVERÁ CONTER LÍQUIDO SOB PRESSÃO.

- a) Ajuste a pressão de saída a zero seguindo as instruções fornecidas no ponto a) do parágrafo “COLOCAÇÃO EM FUNCIONAMENTO”.
- b) Desligue a bomba.

COLOCAÇÃO EM REPOUSO

ATENÇÃO

- *Faça as operações relacionadas com a colocação em repouso recomendadas pelo fabricante da máquina que incorpora a bomba.*

ADVERTÊNCIA

- *Consultando o manual de uso e manutenção da máquina que incorpora a bomba, depois da utilização, proceda a um ciclo de limpeza fazendo a bomba aspirar água limpa. Nunca deixe a bomba em repouso com o líquido bombeado no interior dela.*
- **A BOMBA É SENSÍVEL AO GELO.**
- *Em ambientes com temperaturas rígidas, antes de pôr a bomba em repouso, para evitar a formação de gelo no seu interior, é aconselhável fazer a bomba aspirar um produto antigelo do tipo utilizado em automóveis (nas diluições previstas para as temperaturas mínimas às quais a bomba ficará exposta) e proceder então ao seu esvaziamento completo, fazendo-a funcionar durante alguns minutos sem aspirar nenhum líquido.*

ATENÇÃO

- *O líquido antigelo deve ser eliminado de maneira adequada e não despejado no ambiente.*

LIMPEZA E MANUTENÇÃO

ATENÇÃO

- *Todas as operações de limpeza e manutenção devem ser feitas somente depois de fazer as operações descritas no parágrafo “PARAGEM”, ou seja, COM NENHUMA PARTE DA BOMBA EM MOVIMENTO E COM NENHUMA TUBAGEM CHEIA DE LÍQUIDO SOB PRESSÃO.*

NOMEADAMENTE, É NECESSÁRIO LEMBRAR-SE DE DESLIGAR SEMPRE A ALIMENTAÇÃO ELÉCTRICA, SE ESTIVER PRESENTE.

MANUTENÇÃO DE ROTINA

Faça as operações descritas no parágrafo “PARAGEM” e respeite as instruções fornecidas na tabela a seguir.

INTERVALO DE MANUTENÇÃO	OPERAÇÃO
A cada utilização	<ul style="list-style-type: none">• Controlo do nível e estado do óleo.• Controlo e eventual limpeza do filtro de aspiração.
De 50 em 50 horas	<ul style="list-style-type: none">• Verificação da pressão de enchimento do acumulador (apenas 20/20 e 25).• Verificação da integridade do circuito de aspiração.• Verificação da fixação da bomba na estrutura da máquina que a incorpora ⁽¹⁾. SE A FIXAÇÃO DA BOMBA FOR PRECÁRIA, NÃO UTILIZAR A MÁQUINA EM NENHUMA CIRCUNSTÂNCIA E CONTACTAR UM TÉCNICO ESPECIALIZADO.

⁽¹⁾ O controlo deve ser mais frequente se a bomba trabalhar na presença de fortes vibrações (tractores de rasto, motores de explosão, etc.).

ADVERTÊNCIA

- Durante o funcionamento, a bomba não deve ser muito barulhenta e em baixo dela não devem estar presentes fugas evidentes de fluido ou óleo.

Se isso acontecer, solicite a verificação da bomba a **TÉCNICO ESPECIALIZADO**.

ROTURA DAS MEMBRANAS

A rotura de uma ou mais membranas pode provocar a agressão dos dispositivos mecânicos da bomba por parte dos líquidos bombeados.

São sintomas de uma possível rotura das membranas:

- coloração esbranquiçada do óleo (sintoma de presença de água no óleo);
- consumo de óleo excessivo.

ADVERTÊNCIA

- Para evitar as consequências negativas desta avaria, é necessário interromper imediatamente a utilização da bomba e contactar rapidamente (no prazo de 24 horas) um **TÉCNICO ESPECIALIZADO**, que providenciará a realização das verificações necessárias.

Se, em caso evidente de rotura das membranas, não houver a possibilidade de contactar um **TÉCNICO ESPECIALIZADO** no referido prazo, é conveniente esvaziar o cárter da bomba removendo dele a mistura de óleo e líquido bombeado e enchê-lo com óleo ou gasóleo, para prevenir os fenómenos de oxidação.

- São causas frequentes de rotura das membranas:

- estrangulamentos no circuito de aspiração (tubagens com diâmetro não adequado, filtro excessivamente sujo, bombagem de líquidos muito densos, etc.);
- utilização de produtos químicos altamente agressivos.

MANUTENÇÃO EXTRAORDINÁRIA



ATENÇÃO

- As operações de manutenção extraordinária devem ser feitas exclusivamente por um **TÉCNICO ESPECIALIZADO**.
- O óleo usado deve ser eliminado adequadamente e não despejado no ambiente.

Para a manutenção extraordinária respeite as indicações da tabela a seguir.

INTERVALO DE MANUTENÇÃO	OPERAÇÃO
De 300 em 300 horas	<ul style="list-style-type: none">• Controlo das válvulas de aspiração/saída ⁽¹⁾.
Ao fim de cada estação ou uma vez por ano.	<ul style="list-style-type: none">• Controlo e eventual substituição das membranas ⁽²⁾.• Substituição do óleo ⁽³⁾.• Controlo do aperto dos parafusos da bomba ⁽⁴⁾.

⁽¹⁾ O controlo deve ser mais frequente se forem empregados líquidos com suspensão de partículas abrasivas.

⁽²⁾ Se forem utilizados produtos químicos particularmente agressivos, aconselha-se a substituir as membranas independentemente do seu estado.

⁽³⁾ Mudança de óleo a ser efectuada simultaneamente à substituição das membranas; de qualquer maneira, a primeira mudança de óleo deve ser feita após 300 horas.

⁽⁴⁾ A verificação deve ser mais frequente se a bomba trabalhar na presença de fortes vibrações.

ADVERTÊNCIA

- Os dados fornecidos na tabela são indicativos. Podem ser necessárias intervenções mais frequentes no caso de utilização particularmente pesada.

DEMOLIÇÃO E ELIMINAÇÃO

A demolição da bomba deve ser feita somente por pessoal qualificado e em conformidade com a legislação em vigor no país em que estiver instalada.

AVISOS SOBRE OS MATERIAIS (REACH)

ATENÇÃO

Informações atualizadas estão disponíveis no sítio web: www.comet-spa.com/it/company/legal/

PROBLEMAS, CAUSAS E SOLUÇÕES

ATENÇÃO

- Antes de efectuar qualquer intervenção, faça as operações descritas no parágrafo “PARAGEM”. Se não conseguir restabelecer o funcionamento correcto da bomba com o auxílio das informações contidas na tabela reproduzida a seguir, contacte um TÉCNICO ESPECIALIZADO.

PROBLEMAS	CAUSAS	SOLUÇÕES
Não acontece a escorva da bomba.	Aspiração de ar. Válvula de regulação posicionada em pressão.	Verificar a integridade do circuito de aspiração. Ajustar a pressão a zero, colocando a bomba em by-pass.
A bomba não alcança a pressão máxima.	Velocidade de rotação da bomba insuficiente. Dispositivo utilizador inadequado (por exemplo, bico desgastado ou muito grande).	Restabelecer a velocidade de rotação correcta. Restabelecer as condições correctas do dispositivo utilizador.
Pressão e caudal irregulares (pulsantes).	Aspiração de ar.	Verificar a integridade do circuito de aspiração.
Vibrações excessivas no circuito de saída.	Acumulador de pressão não correctamente cheio.	Restabelecer o enchimento correcto.
Muito barulho associado à diminuição do nível de óleo.	Circuito de aspiração com estrangulamentos.	Verificar o circuito de aspiração.
Consumo excessivo de óleo e/ou óleo de cor esbranquiçada (presença de água no óleo).	Rotura de uma ou mais membranas.	Consultar as instruções fornecidas no parágrafo “ROTURA DAS MEMBRANAS”.

SEGUNDA PARTE

(DE COMPETÊNCIA EXCLUSIVA DO TÉCNICO ESPECIALIZADO)



ATENÇÃO

- Esta parte do manual é reservada ao TÉCNICO ESPECIALIZADO e não se destina ao utilizador da bomba.

DESEMPACOTAMENTO



ATENÇÃO

- Durante as operações de desempacotamento, é necessário utilizar luvas e óculos de protecção para evitar lesões nas mãos e nos olhos.
- Os elementos da embalagem (sacos de plástico, agramos, etc.) não devem ser deixados ao alcance das crianças porque são fontes potenciais de perigo.
- A eliminação dos componentes da embalagem deve ser feita em conformidade com as normas em vigor no país em que a bomba está instalada.
Nomeadamente, sacos e embalagens de material plástico não devem ser abandonados no ambiente porque o danificam.
- Depois de desempacotar a bomba, é necessário certificar-se da integridade dela, verificando com atenção se a placa de identificação está presente e legível.
Em caso de dúvida, não utilize a bomba em nenhuma circunstância e contacte o revendedor.

EQUIPAMENTO FORNECIDO DE SÉRIE

Certifique-se de que os elementos indicados a seguir acompanhem sempre a bomba:

- manual de uso e manutenção;
- certificado de garantia.

No caso de problemas, contacte o revendedor.



ATENÇÃO

- Este manual de instruções e o certificado de garantia devem acompanhar sempre a bomba e devem ser disponibilizados ao utilizador final.

INSTALAÇÃO



ATENÇÃO

- O TÉCNICO ESPECIALIZADO é obrigado a respeitar as prescrições de instalação indicadas neste presente manual e, nomeadamente, as características do motor (eléctrico ou de explosão) a acoplar à bomba devem estar em conformidade com o desempenho e as características de construção da bomba (potência, velocidade de rotação, flanges, etc.) que estão indicadas na documentação técnica do Fabricante.
- A máquina que incorpora a bomba deve ser realizada de maneira a garantir a conformidade com os requisitos de segurança estabelecidos pelas Directivas europeias. Tal fato é garantido pela presença da marcação **CE** e da Declaração de Conformidade do fabricante da máquina que incorpora a bomba.
- A bomba deve ser instalada e deve funcionar horizontalmente.
- A bomba deve ser fixada de maneira estável.
- Por ser do tipo volumétrico, a bomba deve ser sempre equipada com uma válvula de limitação/regulação da pressão.

APLICAÇÕES

ADVERTÊNCIA

- As aplicações desta bomba devem ser feitas seguindo as boas regras da mecânica. O Serviço de Assistência Técnica do Fabricante está à disposição do instalador para fornecer todas as informações necessárias.

PT

APLICAÇÕES COM MOTOR ELÉCTRICO (APENAS 8 E 18)

Estas bombas podem ser aplicadas directamente (não são necessários redutores) a um motor eléctrico de tamanho MEC 71 (eixo motriz Ø 14 mm) de 4 pólos (50/60 Hz) com flange tipo B4, ou a um motor eléctrico NEMA 56 (eixo motriz Ø 5/8") de 4 pólos (50/60 Hz).

Os motores utilizados podem ter, indiferentemente, sentido de rotação horário ou anti-horário.

APLICAÇÕES COM MOTOR ELÉCTRICO (APENAS 20/20 E 25)

ADVERTÊNCIA

- *Antes de acoplar a bomba ao motor, é necessário colocar o anel de vedação para o eixo rotativo (fornecido com a bomba) no eixo motriz, de acordo com as indicações da figura 5.*

Estas bombas são aplicadas mediante um redutor incorporado (relação de redução 1:4,33) a um motor eléctrico especial (com veio dentado e flange especiais cujas características podem ser fornecidas pelo Fabricante) de 2 pólos (50/60 Hz).

Os motores utilizados devem ter obrigatoriamente sentido de rotação anti-horário (visto pelo lado da bomba).

APLICAÇÕES COM MOTOR DE EXPLOSÃO DE DOIS TEMPOS

ADVERTÊNCIA

- *Antes de acoplar a bomba ao motor, é necessário colocar o anel de vedação para o eixo rotativo (fornecido com a bomba) no eixo motriz, de acordo com as indicações da figura 5.*

A bomba é aplicada mediante um redutor incorporado (relação de redução 1:3,25 para **8 e 18**; relação de redução 1:6,75 para **20/20 e 25**) a um motor de explosão especial (com veio dentado e flange especiais, cujas características podem ser fornecidas pelo Fabricante).

APLICAÇÕES COM MOTOR DE EXPLOSÃO DE QUATRO TEMPOS

A bomba é aplicada mediante um redutor incorporado a um motor de explosão com flange SAE J609a e veio de 3/4" ou 5/8" (relação de redução 1:3,25 para **8 e 18**; relação de redução 1:4,33 para **20/20 e 25**).

APLICAÇÃO COM POLIA OU TOMADA DE FORÇA DE 1" 3/8 OU VEIO CILÍNDRICO Ø 17 (APENAS 20/20 E 25)



ATENÇÃO

- *Proteja adequadamente as partes em movimento com protecções apropriadas.*
- *A bomba deve funcionar com uma velocidade de rotação compreendida entre 400 e 650 rpm.*
- *A bomba deve ficar firmemente fixada mediante os pés de apoio numa base estável.*

A polia ou cardan de 1" 3/8 (disponíveis a pedido) são fixados num veio Ø 17 com lingueta.

LIGAÇÃO HIDRÁULICA

Respeite as prescrições de ligação já indicadas no parágrafo análogo da primeira parte.

Nomeadamente, o dimensionamento do circuito de aspiração deve ser capaz de não causar na conexão de aspiração da bomba:

- um valor de pressão maior que 0,1 bar/1,45 psi;
- um valor de depressão maior que 0,25 bar/3,63 psi.

ESIPUHE

Käyttöopas on jaettu kahteen erilliseen osaan.

Ensimmäinen osa on tarkoitettu sekä loppukäyttäjälle että AMMATTITAITOISELLE TEKNIKOLLE, toinen osa ainoastaan AMMATTITAITOISELLE TEKNIKOLLE.

AMMATTITAITOISELLA TEKNIKOLLA tarkoitetaan:

- valmistajaa, joka on valmistanut pumpun sisältävän koneen (esim. moottoripumppu); tästä eteenpäin pumpun sisältävä kone saattaa yhtä lailla tarkoittaa pumpun sisältävää järjestelmää, esim. pumppuasemaa
- yleensä huoltokeskuksen henkilökuntaan kuuluvaa henkilöä, joka on koulutettu ja valtuutettu suorittamaan pumpun ja sen sisältävän koneen erikoishuoltoja ja korjauksia. Sähköisiä osia saa käsitellä ainoastaan AMMATTITAITOINEN TEKNIKKO, joka on myös KOULUTETTU SÄHKÖASENTAJA (ammattikoulutus, joka antaa valtuudet ja taidot sähkölaitteiden tarkistukseen, asennukseen ja korjaukseen). Toimenpiteet tulee tehdä ammattimaisesti ja pumpun sisältävän koneen asennusmaassa voimassa olevien standardien mukaisesti.

ENSIMMÄINEN OSA

YLEISET TIEDOT

Kiitämme, että valitsit tuotteemme. Sen suunnittelussa ja valmistuksessa on kiinnitetty erityistä huomiota käyttäjän turvallisuuteen, työtehoon ja ympäristön suojeluun.

Jotta nämä ominaisuudet säilyvät ajan kuluessa, lue käyttöopas huolellisesti ja noudata tarkasti sen ohjeita. Lue erityisen huolellisesti osat, jotka on merkitty symbolilla:



HUOMIO

Ne sisältävät tärkeää tietoa pumpun turvallisesta käytöstä.

VALMISTAJA EI VASTAA VAHINGOISTA SEURAAVISSA TAPAUKSISSA:

- tämän ja pumpun sisältävän koneen käyttöoppaan ohjeiden noudattamatta jättäminen
- pumpun käyttö KÄYTTÖ-kappaleessa ilmoitetusta poikkeavalla tavalla
- voimassa olevien turvallisuus- ja työsuojelumääräysten vastainen käyttö
- virheellinen asennus
- määrätyn huollon laiminlyönti
- muutokset tai korjailut ilman valmistajan lupaa
- ei-alkuperäisten varaosien tai pumppumallille sopimattomien varaosien käyttö
- korjaukset, joita ei suoriteta AMMATTITAITOINEN TEKNIKKO.

TAKUUEHDOT

Takuu on voimassa 24 kuukautta myyntitodistuksessa (ostokuitti, lasku jne.) annetusta päivämäärästä alkaen, jos pumpun asiakirjoihin liitetty takuutodistus on palautettu valmistajalle kaikilta osiltaan täytettynä 10 päivän sisällä ostopäivästä.

Ostajalla on oikeus ainoastaan sellaisten osien vaihtoon, joissa valmistaja tai hänen valtuuttamansa henkilö on todennut materiaali- tai valmistusvirheitä. Ostajalla ei ole oikeutta vaatia minkäänlaisia korvauksia minkään tyyppisistä suorista tai epäsuorista vahingoista.

Työ-, pakkaus- ja kuljetuskulut ovat ostajan vastuulla.

Valmistajalle takuukorjauksia varten lähetetyn tuotteen tulee sisältää kaikki alkuperäiset osat eikä sen tule olla korjailtu. Muussa tapauksessa takuuvaatimukset hylätään.

Vaihdetut osat jäävät valmistajan omaisuudeksi.

Mahdolliset viat tai vauriot, jotka havaitaan takuuajan jälkeen, eivät oikeuta maksujen lopettamiseen tai lykkäykseen.

Takuu ei oikeuta pumpun vaihtoon ja raukeaa välittömästi, ellei maksuehtoja noudateta.
Takuu ei kata:

- suoria tai epäsuoria vaurioita, jotka ovat seurausta pumpun putoamisesta, virheellisestä käytöstä tai tämän ja pumpun sisältävän koneen käyttöoppaan turvallisuus-, asennus-, käyttö- ja huoltomääräysten noudattamatta jättämisestä
- vaurioita, jotka ovat seurausta pumpun pysäytyksistä korjauksia varten
- mitään osia, jotka kuluvat normaalikäytössä
- mitään osia, joiden vauriot johtuvat laiminlyönnistä tai huolimattomuudesta käytön aikana
- vaurioita, jotka johtuvat ei-alkuperäisten tai valmistajan erikseen hyväksymättömien osien käytöstä tai muiden kuin AMMATTITAITOISEN TEKNIKON suorittamista korjauksista.

Kaikki pumpun ja erityisesti suojalaitteiden korjailut mitätöivät takuun ja vapauttavat valmistajan kaikesta vastuusta.

Valmistaja pidättää itselleen oikeuden tehdä tuotteeseen milloin tahansa kaikki sen parantamiseen tarpeellisina pitämänsä muutokset ilman velvoitetta tehdä samoja muutoksia aiemmin valmistettuihin, jo myytyihin tai myytäviin tuotteisiin.

Tässä kappaleessa luetellut ehdot sulkevat pois kaikki aikaisemmat, suorat tai epäsuorat ehdot.

VALMISTAJAN OSOITE

Pumpun valmistajan osoite löytyy käyttöoppaan lopussa olevasta VALMISTAJAN VAKUUTUKSESTA.

KÄYTTÖ- JA HUOLTO-OPPAAN KÄYTTÖ JA SÄILYTYS

Käyttö- ja huolto-oppas on kiinteä osa pumpun. Se tulee säilyttää suojatussa paikassa, josta se löytyy tarvittaessa nopeasti.

Käyttö- ja huolto-oppaassa on tärkeää tietoa käyttäjän ja ympärillä liikkuvien henkilöiden turvallisuudesta sekä ympäristönsuojelusta.

Jos käyttöoppas vaurioituu tai katoaa, pyydä sen kopio jälleenmyyjältä tai valtuutetusta huoltokeskuksesta.

Jos annat pumpun toisen henkilön käyttöön, toimita sen ohessa myös käyttö- ja huolto-oppas.

Olemme tehneet parhaamme laatiessamme tätä käyttöopasta. Jos siitä kuitenkin löytyy virheitä, pyydämme ilmoittamaan niistä valmistajalle tai valtuutettuun huoltokeskukseen.

Valmistaja pidättää itselleen lisäksi oikeuden tehdä kaikki julkaisun päivityksen ja korjauksen kannalta välttämättöminä pitämänsä muutokset ilman ennakoilmoitusta.

Käyttöoppaan osittainenkin kopiointi on kielletty ilman valmistajan kirjallista lupaa.

SYMBOLIT

Symboli:



HUOMIO

Korostaa määrättyjä tekstin osia ja osoittaa vakavaa henkilövahinkojen vaaraa, ellei vastaavia ohjeita ja määräyksiä noudateta.

Symboli:

VAROITUS

Korostaa määrättyjä tekstin osia ja osoittaa pumpun vaurioitumisvaaraa, ellei vastaavia ohjeita noudateta.

OMINAISUUDET JA TEKNISET TIEDOT

	8	18	20/20	25
MEKAANINEN LIITÄNTÄ Tehonkulutus maksimikierrosluvulla ja -paineella	0,20 kW - 0,27 CV	0,38 kW - 0,52 CV	0,88 kW - 1,2 CV	1,1 kW - 1,5 CV
Pumpun maksimikierrosluku	1450 / 1750 RPM		650 RPM	
Pumpun minimikierrosluku	1000 RPM		400 RPM	
PUMPUN ÖLJY	ENI BLASIA S 150		Comet "C1 OIL"	
VESILIITÄNTÄ				
Tuloveden maksimilämpötila	40 °C - 104 °F			
Tuloveden minimilämpötila	5 °C - 41 °F			
Imupuolen maksimikorkeusero	1 m - 8,2 ft			
Tuloveden maksimipaine	0 bar - 0 psi			
SUORITUSKYVYT				
Virtausnopeus maksimipaineella	6,9 l/min - 1,8 US gpm	10,7 l/min - 2,8 US gpm	18,5 l/min - 4,9 US gpm	
Virtausnopeus 0 baarin paineella	7,7 l/min - 2,1 US gpm	11,9 l/min - 3,1 US gpm	23 l/min - 6,1 US gpm	
Maksimipaine	1,5 MPa 15 bar - 217 psi		2,0 MPa 20 bar - 290 psi	2,5 MPa 25 bar - 363 psi
Äänenpaineen taso	62 dB(A)		64 dB(A)	65 dB(A)
PAINO	1,6 kg - 3,5 lb		4,7 kg - 10,4 lb	

Ominaisuudet ja tekniset tiedot ovat suuntaa-antavia. Valmistaja pidättää itselleen oikeuden tehdä laitteeseen kaikki tarpeellisia pitämänsä muutokset.

OSIEN TUNNISTUS

Katso käyttö- ja huolto-oppaan alkuun sijoitettua kuvaa 1 ja 2.

- | | |
|---|--|
| 1. Painevaraaja | 14. Kavennuskappale kaksitahtiselle erikoispolttomoottorille |
| 2. Pumpun pää | 15. Kavennuskappale nelitahtiselle polttomoottorille, jossa on 3/4" tai 5/8" akseli ja SAE J609a -laippa |
| 3. Imuliitin | 16. Kavennuskappale nelitahtiselle polttomoottorille, jossa on 5/8" akseli ja SAE J609a -laippa |
| 4. Syöttöliitin | 17. Ø 17 lieriöakseli hihnapyörälle |
| 5. Pumpun kampikammio | 18. 1" 3/8 kardaaniakseli |
| 6. Paine/ohitus -ohjausvipu | 19. Laippa ja akseli MEC 71 -vakiosähkömoottorille |
| 7. Öljyn täyttökorkki | 20. Syöttöaukon korkki |
| 8. Ohitusliitin | 21. Arvokilpi |
| 9. Säätoventtiili | 22. Hihnapyörä |
| 10. Imuventtiilin korkki | 23. Laippa ja akseli MEC 56 5/8" -sähkömoottorille |
| 11. Syöttöventtiilin korkki | 24. Ø 17 lieriöakseli |
| 12. Painemittari (ainoastaan 25) | |
| 13. Kavennuskappale erikoissähkömoottorille | |

SUOJALAITTEET

Paineen rajoitus/säätoventtiili

Venttiilin ansiosta työpainetta voidaan säätää. Se myös palauttaa pumpatun nesteen ohitusletkuun ja estää siten vaarallisten paineiden syntymisen, kun syöttöaukko suljetaan tai asetetut painearvot ylittävät sallitut maksimiarvot.

ARVOKILPI

Arvokilpi (21) sisältää pumpun sarjanumeron ja tärkeimmät tekniset tiedot.



HUOMIO

- Jos arvokilpi vahingoittuu käytön aikana, ota yhteys jälleenmyyjään tai valtuutettuun huoltokeskukseen vaihtaaksesi sen.

KÄYTTÖ



HUOMIO

- Pumpppua tulee käyttää ainoastaan seuraaviin tarkoituksiin:
 - pienikokoisten puutarhojen, kasvihuoneiden, nurmikoiden ja istutusten kastelu ja myrkytys;
 - desinfiointi- ja/tai puhdistustuotteiden ruiskuttaminen;
 - vesipitoisten pesuaineiden ja väriaineiden pumpppaus;
 - ei elintarvikekäyttöön tarkoitettua vettä pumpppaus.
- Pumpppua ei ole tarkoitettu seuraavien nesteiden pumpppaukseen:
 - vettä tiheämmät ja viskoottisemmat vesipitoiset liuokset;
 - kemialliset liuokset, joiden yhteensopivuus pumpun valmistusmateriaalien kanssa ei ole tiedossa;
 - merivesi tai erittäin suolapitoinen vesi;
 - kaiken tyyppiset polttoaineet ja voiteluaineet;
 - syttyvät nesteet ja nestekaasu;
 - elintarvikekäyttöön tarkoitettuja nesteitä;
 - kaiken tyyppiset liuottimet ja ohennusaineet;
 - kaiken tyyppiset maalit;
 - nesteet, joiden lämpötila on yli 40°C tai alle 5°C;
 - nesteet, jotka sisältävät rakeita tai kiinteitä leijuhiukkasia.
- Pumpppua ei saa käyttää henkilöiden, eläinten, jännitteisten sähkölaitteiden, arkojen esineiden tai pumpun tai sen sisältävän koneen pesuun.
- Kaikkien pumpussa käytettyjen varusteiden (vakio- tai lisävarusteet) tulee olla valmistajan hyväksymää tyyppiä.
- Pumpppua ei ole tarkoitettu käytettäväksi erikoisolosuhteissa kuten esim. syövyttävissä tai räjähdysvaarallisissa tiloissa.
- Jos käytät pumpppua ajoneuvossa, laivassa tai lentokoneessa, ota yhteys valmistajan huoltopalveluun, sillä kyseistä käyttöä varten saatetaan tarvita lisäohjeita.

KAIKKI MUU KÄYTTÖ ON VIRHEELLISTÄ.

VALMISTAJA EI VASTAA VAURIOISTA, JOTKA JOHTUVAT VIRHEELLISESTÄ TAI SOPIMATTOMASTA KÄYTTÖSTÄ.

LISÄVARUSTEET



HUOMIO

- Sopimattomat lisävarusteet heikentävät pumpun toimintaa ja saattavat tehdä siitä vaarallisen. Käytä ainoastaan valmistajan suosittelemia alkuperäisiä lisävarusteita.
- Katso lisävarusteita koskevat yleiset ohjeet, turvallisuusvaroitukset ja asennus- ja huolto-ohjeet niiden mukana toimitetuista käyttöoppaista.

Pumpun vakiovarusteita voidaan täydentää seuraavilla lisävarusteilla:

- Ø 15 imusuodatin (yleensä kutsuttu sakka-astia) **(ainoastaan 8 - 18)**
- Ø 18 imusuodatin **(ainoastaan 20/20 ja 25)**
- Ø 23 suora imuliitin **(ainoastaan 20/20 ja 25)**
- Ø 25 suora imuliitin **(ainoastaan 20/20 ja 25)**
- Ø 23 käyrä imuliitin **(ainoastaan 20/20 ja 25)**
- Ø 25 käyrä imuliitin **(ainoastaan 20/20 ja 25)**
- liitin painemittarin asennukseen **(ainoastaan 8 - 18)**
- 0 - 40 baarin painemittari radiaalisella liittimellä **(ainoastaan 8 - 18)**

- 0 - 40 baarin painemittari keskiliittimellä (ainoastaan 20/20; standardi 25)
 - korkeapaineletkut
 - eri tyyppiset kasteluruiskut.
- Pyydä lisätietoja jälleenmyyjältä.

TOIMINTA



HUOMIO

- **Pumppua ei tule ottaa käyttöön, ellei pumpun sisältävä kone ole EY-direktiivien turvallisuusmääräysten mukainen. Tämä on taattu C E-merkinnällä ja pumpun sisältävän koneen valmistajan toimittamalla vaatimustenmukaisuusvakuutuksella.**
 - Lue tämän ja pumpun sisältävän koneen käyttöoppaan ohjeet huolellisesti ennen pumpun käyttöönottoa. Varmista ennen kaikkea, että olet ymmärtänyt hyvin pumpun ja sen sisältävän koneen toimintaa ja nestevirtauksen katkaisua koskevat kohdat.
 - Käytä pumppua huolellisesti ja varoen. Älä anna pumppua muiden käyttöön, ellei ole varmistanut omalla vastuullasi, että satunnainen käyttäjä on lukenut käyttöoppaan huolellisesti ja tuntee pumpun käytön. Pumpun käyttö on kiellettyä lapsilta ja käyttöön perehtymättömiltä henkilöiltä.
 - Noudata pumpun sisältävän koneen käyttö- ja huolto-oppaan turvallisuusvaroituksia erityisesti henkilönsuojainten käyttöä koskevilta osilta (suojalasit, kuulosuojaimet, naamarit jne.).
 - Noudata käytettävien lisävarusteiden käyttö- ja huolto-oppaan turvallisuusvaroituksia.
 - Älä käytä pumppua seuraavissa tapauksissa:
 - siihen on osunut voimakas isku
 - siitä vuotaa öljyä
 - siitä vuotaa vettä.
- Pyydä AMMATTITAITOISTA TEKNIKKOJA tarkistamaan pumppu.
- Ole erityisen varovainen käyttäessäsi pumppua paikoissa, joissa on liikkuvia ajoneuvoja tai joissa paineletku ja kasteluruisku saattavat litistyä tai vaurioitua.
 - Valvo pumppua aina toiminnan aikana ja pidä se pois lasten ja eläinten ulottuvilta. Ole erityisen varovainen käyttäessäsi sitä päiväkodeissa, hoitolaitoksissa tai vanhainkodeissa, ettei vahingoita ilman valvontaa liikkuvia lapsia, vanhuksia tai toimintarajoitteisia henkilöitä.
 - Pue ennen pumpun käyttöä yllesi vaatteet, jotka suojaavat tahattomasti suihkutetulta paineistetulta vedeltä. Älä käytä pumppua ihmisten lähellä, elleivät he käytä suojavaatteita.
 - Korkeapaineiset suihkut saattavat olla virheellisesti käytettyinä vaarallisia. Älä suuntaa suihkua henkilöitä, eläimiä, jännitteisiä sähkölaitteita tai pumpun sisältävää konetta kohti.
 - Ota kasteluruiskusta tukevasti kiinni, sillä ohjausvivun painamisesta on seurauksena korkeapaineisen suihkun takaisku.
 - Älä suuntaa suihkua itseäsi tai muita kohti pestäksesi vaatteita tai jalkineita.
 - Älä suuntaa korkeapaineista suihkua asbestia tai muita terveydelle haitallisia aineita sisältäviä materiaaleja kohti.
 - Varmista, että pumpun liikkuvat osat on suojattu asianmukaisesti ja etteivät asiattomat henkilöt pääse käsiksi niihin.
 - Älä lähesty pumpun suojattujakaan liikkuvia osia.
 - Älä poista liikkuvien osien suojuksia.
 - Älä koskaan suorita huoltotoimenpiteitä pumppuun sen ollessa toiminnassa.
 - Noudata KÄYTTÖ-luvun ohjeita.
 - Älä millään tavoin muuta pumpun asennusolosuhteita, erityisesti kiinnityksiä ja vesiliitäntää.
 - Älä avaa pumpussa mahdollisesti olevia hanoja, ellei niitä ole liitetty käyttövarusteeseen, joka estää pumpatun nesteen tahattoman ulostulon.
 - Älä korjaile ohjaus- tai suojalaitteita.
 - Ainoastaan pätevä sähköasentaja saa liittää pumpun sisältävän koneen sähköverkkoon käyttömaassa voimassa olevien määräysten mukaan.
 - Pumpun sisältävän koneen käyttö on kiellettyä suljetuissa tiloissa, jos sen käyttölaitteena on polttomoottori.

ESITARKASTUKSET



HUOMIO

- Suorita pumpun sisältävän koneen valmistajan suosittelemat esitarkastukset.
- Tarkista, että kaikki syöttöaukot on suljettu tai liitetty suljettuihin käyttövarusteisiin (esim. suljettu hana tai kasteluruisku, jonka vipu on suljetussa asennossa).
- Älä ylitä missään tapauksessa painevaraajan (jos asennettu) täyttöpaineen maksimiarvoja, jotka on merkitty alla olevaan taulukkoon.
- Pyydä AMMATTITAITOISTA TEKNIKKOJA suorittamaan erikoishuoltoon kuuluvat tarkistukset.

a) Tarkista pumppu pysäytettynä, ettei öljytaso ylitä kampikammiossa olevaa merkkiviivaa tai ettei se ole yli 2 - 3 mm merkkiviivaa alempana (kuva 4).

Muista, että öljytaso on tarkistettava pumppu pysäytettynä ja täysin jäähtyneenä.

Katso täydennystä varten voiteluainetyypit OMINAISUUDET JA TEKNISET TIEDOT -kappaleesta.



HUOMIO

- Pyydä AMMATTITAITOISTA suorittamaan 8, 18, 20/20 ja 25 -pumppujen öljyn täydennys, sillä niissä ei ole kompensaattoria.

b) Tarkista painevaraajan oikea täyttöpaine tavallisella, painemittarilla varustetulla paineilmapistoolilla, jota käytetään myös renkaiden täyttöpaineen tarkistukseen (ainoastaan 20/20 ja 25).

Täyttöpaine riippuu painealueesta, jolla pumppu toimii. Katso seuraavaa taulukkoa:

PUMPUN KÄYTTÖPAINE		PAINEVARAAJAN TÄYTTÖPAINE	
bar	psi	bar	psi
2 - 5	29 - 73	2	29
5 - 10	73 - 145	2 - 5	29 - 73
10 - 25	145 - 363	5 - 7	73 - 102

VAROITUS

- Jos pumpun käyttö tapahtuu kardaaniakselin välityksellä, vältä työskentelyn aikana kardaaniakselin virheellisestä käytöstä johtuvia työntöjä pumpun akselia vasten (liukuosien puutteellinen rasvaus, kääntösäteen ja kardaaniakselin yhteensopimattomuus).
- Jos käytät pumppua erittäin alhaisessa lämpötilassa, varmista ettei sen sisällä ole jäätä.
- Suorita määräaikaishuoltoon kuuluvat tarkistukset (ennen kaikkea öljyn osalta).

VESILIITÄNTÄ



HUOMIO

- Älä liitä pumppua juomavesiverkkoon.
- Kaikki letkut tulee kiinnittää liittimiin tukevasti letkunkiristimillä.

Katso imu-, syöttö- ja ohitusliitännät seuraavasta taulukosta ja kaavakuvasta 3, jossa on esimerkki pumpun sisältävästä koneesta:

1. Säiliö	5. Syöttöjärjestelmä
2. Imusuodatin	6. Ohitusjärjestelmä
3. Imujärjestelmä	7. Kasteluruisku (esimerkki käyttövarusteesta)
4. Pumppu	

a) Jos käytössä on kasteluruisku:

- kelaa korkeapaineletku kokonaan auki
- liitä korkeapaineletku syöttöliitimeen asianmukaisella letkunkiristimellä
- liitä ruisku korkeapaineletkuun ja varmista, että vipu on suljetussa asennossa.

b) Ellei pumpun sisältävän koneen valmistaja ole liittänyt imulettoa liittimeen, tee se ja tarkista, että suodatin on puhdas.

VAROITUS

- Pumpun tulee imeä ilmakehän paineesta olevasta säiliöstä. Älä koskaan liitä sitä paineistettuihin vesiputkiin.
- Pumpulla ei saa imeä yli 1 m korkeuseroilla.
- Pumpun imuun tulee asentaa sopivankokoinen suodatin. Ota epävarmoissa tapauksissa yhteys AMMATTITAITOISEEN TEKNIKKOON. Varmista, että suodatin on aina täysin puhdas.
- Imu- ja ohitusletkujen sisähalkaisijan tulee vastata imu- ja ohitusliittimen ulkohalkaisijaa. Niiden nimellispaineen tulee olla 10 baaria.
- Syöttöletkujen sisähalkaisijan tulee vastata syöttöliittimen ulkohalkaisijaa ja niiden nimellispaineen tulee olla suurempi kuin pumpun maksimipaine.
- Älä syötä pumppuun nestettä, jonka lämpötila on yli 40°C tai alle 5°C.
- Älä käytä pumpppua pitkiä aikoja ilman nestettä.
- Älä syötä pumppuun suolaista tai liikaista vettä. Jos näin kuitenkin tapahtuu, pumpppaa muutaman minuutin ajan puhdasta vettä.

KÄYTTÖÖNOTTO



HUOMIO

- Suorita pumpun sisältävän koneen valmistajan suosittelemat käynnistystoimenpiteet.
- Lue tarkkaan pumpun mukana toimitettujen kemikaalien käyttöohjeet ja varoitukset ja suorita kaikki varotoimenpiteet välttääksesi henkilö- ja ympäristövaarat.
- Säilytä kemikaalit turvallisessa paikassa ja lasten ulottumattomissa.
- Huuhtelet roiskeet silmistä välittömästi runsaalla vedellä, hakeudu lääkäriin ja näytä kemikaalin pakkaus.
- Jos kemikaalia on nieltä, ei saa oksennuttaa: hakeuduttava välittömästi lääkärin hoitoon ja näytettävä kemikaalin pakkaus.
- Työpaine ei saa koskaan ylittää pumpulle tarkoitettua maksimiarvoa (katso myös OMINAISUDET JA TEKNISET TIEDOT -kappaletta).

Katso seuraavia kohtia varten kuvaa 6 ja 7.

- a) Nollaa syöttöpaine seuraavasti:
 - käännä säätöventtiili (9) kokonaan vastapäivään (**ainoastaan 8 ja 18**)
 - siirrä vipua (6) vasemmalle, kunnes se on OHITUS (OFF) -asennossa (**ainoastaan 20/20 ja 25**).
- b) Käynnistä pumppu täyttääksesi sen.
- c) siirrä vipua (6) oikealle, kunnes se on PAIN (ON) -asennossa (**ainoastaan 20/20 ja 25**).
- d) Käännä säätöventtiiliä (9) tarpeen mukaan, kunnes painearvo on halutun mukainen (myötöpäivään käännettäessä paine kasvaa; vastapäivään käännettäessä se laskee).

VAROITUS

- Jotta pumppu täyttyy nopeasti, toimi kohdan a) mukaan aina, kun pumppu tyhjennetään.
- Ensimmäisten käyttötuntien aikana on hyvä tarkkailla öljytasoa ja täydentää sitä tarvittaessa. Noudata ESITARKASTUKSET-kappaleen ohjeita.

PYSÄYTYS



HUOMIO

- Suorita pumpun sisältävän koneen valmistajan suosittelemat pysäytystoimenpiteet. MIKÄÄN PUMPUN OSISTA EI SAA LIIKKUA. LETKUISSA EI SAA OLLA PAINEISTETTUA NESTETTÄ.

- a) Nollaa syöttöpaine KÄYTTÖÖNOTTO-kappaleen kohdan a) mukaan.
- b) Pysäytä pumppu.

VARASTOINTI



HUOMIO

- Suorita pumpun sisältävän koneen valmistajan suosittelemat varastointitoimenpiteet.

VAROITUS

- Suorita käytön jälkeen puhdistus imemällä pumpulla puhdasta vettä. Noudata pumpun sisältävän koneen käyttö- ja huolto-oppaan ohjeita. Älä koskaan varastoi pumppua, jonka sisällä on pumpattua nestettä.
- **SUOJAA PUMPPU JÄÄTYMISELTÄ.**

Jos käytät pumppua erittäin alhaisessa lämpötilassa, voit estää jään muodostumisen sisälle imemällä sillä autoille tarkoitettua pakkasnestettä (pumpun käyttöolosuhteiden minimilämpötilalle sopivassa laimennussuhteessa) ennen varastointia. Tyhjänpumppu tämän jälkeen kokonaan antamalla sen toimia muutaman minuutin ajan nestettä imemättä.



HUOMIO

- Hävitä pakkasneste asianmukaisesti, älä heitä sitä ympäristöön.

PUHDISTUS JA HUOLTO



HUOMIO

- Suorita puhdistus- ja huoltotyöt vasta, kun olet suorittanut PYSÄYTYS-kappaleessa selostetut toimenpiteet. Mikään pumpun osista ei saa liikkua eikä LETKUISSA SAA OLLA PAINESTETTUA NESTETTÄ. MUISTA ENNEN KAIKKEA KATKAISTA SÄHKÖ, JOS PUMPPU ON KYTKETTY SÄHKÖVERKKOON.

MÄÄRÄAIKAISHUOLTO

Suorita PYSÄYTYS-kappaleessa selostetut toimenpiteet. Noudata seuraavan taulukon ohjeita.

HUOLTOVÄLI	TOIMENPIDE
Jokaisen käytön aikana	<ul style="list-style-type: none">• Öljytason ja öljyn tilan tarkistus• Imusuodattimen tarkistus ja puhdistus tarvittaessa
50 tunnin välein	<ul style="list-style-type: none">• Painevaraajan täyttöpaineen tarkistus (ainoastaan 20/20 ja 25)• Imujärjestelmän tarkistus• Pumpun ja sen sisältävän koneen kiinnityksen tarkistus⁽¹⁾ <p>ELLEI PUMPPUA OLE KIINNITETTY ASIANMUKAISESTI, ÄLÄ MISSÄÄN TAPAUKSESSA KÄYTÄ SITÄ, VAAN OTA YHTEYS AMMATITAITOISEEN TEKNIKKOON.</p>

⁽¹⁾ Suorita tarkistus useammin, jos pumppua käytetään voimakasta värinää aiheuttavien laitteiden lähellä (telaketjutraktorit, polttomootorit jne.).

VAROITUS

- Pumpun ei tule pitää liikaa melua toiminnan aikana eikä sen alla saa olla huomattavia vesi- tai öljykerääntymiä. Jos näin tapahtuu, pyydä AMMATITAITOISTA TEKNIKKOA tarkistamaan se.

KALVOJEN RIKKOUTUMINEN

Jos yksi tai useampi kalvo rikkoutuu, pumpattu neste saattaa syövyttää koneen mekaanisia osia. Merkkejä kalvojen rikkoutumisesta ovat:

- öljy on väriltään valkeahkoa (öljyn seassa on vettä)
- öljyä kuluu liikaa.

VAROITUS

- Jotta vältät rikkoutumisen aiheuttamat kielteiset seuraukset, keskeytä välittömästi pumpun käyttö ja ota 24 tunnin kuluessa yhteys AMMATITAITOISEEN TEKNIKKOON tarvittavia tarkistuksia varten. Jos kalvot ovat selvästi rikkoutuneet, mutta et kykene ottamaan yhteyttä AMMATITAITOISEEN TEKNIKKOON yllä mainitun ajan kuluessa, poista pumpun kampikammioista öljyn ja pumpatun nesteen seos ja täytä se öljyllä tai dieselöljyllä estääksesi ruostumisen.
- Tavallisia syitä kalvojen rikkoutumiseen ovat:
 - imujärjestelmän kapenemat (letkujen halkaisija on liian pieni, suodatin erittäin likainen, pumpattavat nesteet erittäin sakeita jne.)
 - erittäin syövyttävien kemikaalien käyttö.

ERIKOISHUOLTO



HUOMIO

- Ainoastaan **AMMATTITAITOINEN TEKNIKKO** saa suorittaa erikoishuoltoja.
- Hävitä jäteöljy asianmukaisesti, älä heitä sitä ympäristöön.

Noudata erikoishuollossa seuraavan taulukon ohjeita.

HUOLTOVÄLI	TOIMENPIDE
300 tunnin välein	• Imu/syöttöventtiilin tarkistus ⁽¹⁾
Jokaisen käyttökauden jälkeen tai kerran vuodessa	• Kalvojen tarkistus ja vaihto tarvittaessa ⁽²⁾ • Öljyn vaihto ⁽³⁾ • Pumpun ruuvien kireyden tarkistus ⁽⁴⁾

⁽¹⁾ Tarkistus on suoritettava useammin, jos pumpussa käytetään nesteitä, jotka sisältävät hankaavia hiukkasia.

⁽²⁾ Jos pumpussa käytetään erittäin syövyttäviä kemikaaleja, vaihda kalvot niiden tilasta riippumatta.

⁽³⁾ Öljynvaihto suoritetaan samanaikaisesti kalvojen vaihdon kanssa. Öljy tulee vaihtaa ensimmäisen kerran joka tapauksessa 300 tunnin jälkeen.

⁽⁴⁾ Suorita tarkistus useammin, jos pumpppua käytetään voimakasta värinää aiheuttavien laitteiden lähellä.

VAROITUS

- Taulukon tiedot ovat suuntaa-antavia. Toimenpiteet saatetaan joutua suorittamaan useammin, jos käyttö on erityisen raskasta.

ROMUTUS JA HÄVITYS

Ainoastaan ammattitaitoinen henkilö saa romuttaa pumpun. Romutuksen tulee tapahtua asennusmaassa voimassa olevien lakien mukaan.

MATERIAALEJA KOSKEVAT VAROITUKSET (REACH)



HUOMIO

Viimeisimmät tiedot ovat saatavilla osoitteessa www.comet-spa.com/it/company/legal/

VIAT, SYYT JA KORJAUKSET



HUOMIO

- Suorita **PYSÄYTYS-kappaleessa** selostetut toimenpiteet ennen toimenpiteitä.
- Ellet kykene palauttamaan pumpun asianmukaista toimintaa seuraavan taulukon tietojen avulla, ota yhteys **AMMATTITAITOISEEN TEKNIKKOON**.

VIKA	SYY	KORJAUS
Pumppu ei täyty.	Pumppu imee ilmaa. Säätöventtiili on asetettu paineasettoon.	Tarkista, että imujärjestelmä on ehjä. Nollaa paine ja aseta pumppu ohitustoiminnolle.
Pumppu ei saavuta maksimipainetta.	Pumpun kierros-luku on liian alhainen. Sopimaton käyttövaruste (esim. kulunut tai liian suuri suutin).	Aseta oikea kierros-luku. Vaihda käyttövaruste.
Epätasainen (sykäyksittäinen) paine ja virtausnopeus	Pumppu imee ilmaa.	Tarkista, että imujärjestelmä on ehjä.

Liikaa tärinää syöttöjärjestelmässä	Painevaraajan täyttöpaine on virheellinen.	Aseta oikea täyttöpaine.
Kohonnut melutaso ja öljytason lasku	Imujärjestelmässä on kaventumia.	Tarkista imujärjestelmä.
Liiallinen öljyn kulutus ja/tai öljyn valkeahko väri (öljyn seassa on vettä)	Yksi tai useampi kalvo on rikkoutunut.	Katso KALVOJEN RIKKOUTUMINEN -kappaleessa annetut ohjeet.

TOINEN OSA

(AINOASTAAN AMMATTITAITOISELLE TEKNIKOLLE)



HUOMIO

- Tämä käyttöoppaan osa on tarkoitettu AMMATTITAITOISELLE TEKNIKOLLE, ei pumpun käyttäjälle.

PAKKAUKSESTA PURKAMINEN



HUOMIO

- Käytä pakkauksesta purkamisen aikana suojakäsineitä ja -laseja välttääksesi käsien ja silmien vahingoittumisen.
- Älä jätä pakkauksen osia (muovipussit, niitit jne.) lasten ulottuville, sillä ne saattavat olla vaarallisia.
- Hävitä pakkauksen osat pumpun asennusmaassa voimassa olevien standardien mukaan. Älä heitä muovipusseja ja -pakkauksia ympäristöön, ne vahingoittavat ympäristöä.
- Kun olet purkanut pumpun pakkauksesta, varmista että se on ehjä. Tarkista, että arvokilpi on paikallaan ja luettavassa kunnossa. Jos olet epävarma, älä missään tapauksessa käytä pumpua, vaan ota yhteys jälleenmyyjään.

VAKIOVARUSTEET

Varmista, että pumpun ohessa toimitetaan aina seuraavat materiaalit:

- käyttö- ja huolto-opas
- takuutodistus.

Jos havaitset puutteita, ota yhteys jälleenmyyjään.



HUOMIO

- Käyttöoppaan ja takuutodistuksen tulee aina kulkea pumpun mukana ja olla loppukäyttäjän saatavilla.

ASENNUS



HUOMIO

- AMMATTITAITOISEN TEKNIKON tulee noudattaa käyttöoppaassa annettuja asennusohjeita. Ennen kaikkea pumppuun liitettävän moottorin (sähkö- tai polttomoottori) ominaisuuksien tulee sopia yhteen pumpun tehon ja rakenneominaisuuksien (teho, kierrosluku, laipoitus jne.) kanssa. Etsi ominaisuudet valmistajan toimittamasta teknisestä oppaasta.
- Pumpun sisältävä kone tulee valmistaa, niin että se on EY-direktiivien turvallisuusmääräysten mukainen. Tämä on taattu CE-merkinnällä ja pumpun sisältävän koneen valmistajan toimittamalla vaatimustenmukaisuusvakuutuksella.
- Pumppu tulee asentaa käyttöä varten vaaka-asentoon.
- Pumppu tulee kiinnittää tukevasti.
- Koska pumppu on tyypiltään tilavuuspumppu, se tulee aina varustaa paineenrajoitus/säätöventtiilillä.

ASENNUKSET

VAROITUS

- Pumpun asennukset tulee suorittaa hyvien asennustapojen mukaisesti. Valmistajan huoltopalvelu on asentajan käytettävissä lisätietoja varten.

SÄHKÖMOOTTORIIN ASENNUS (AINOASTAAN 8 JA 18)

Pumpput voidaan asentaa suoraan (ilman kavennuskappaleita) 4-napaiseen (50/60 Hz) sähkömoottoriin, jonka koko on MEC 71 (moottorin akseli Ø 14 mm) laipalla B14, tai 4-napaiseen (50/60 Hz) NEMA 56 -sähkömoottoriin (moottorin akseli Ø 5/8”).

Moottorin kiertosuunta voi olla joko myötä- tai vastapäivään.

SÄHKÖMOOTTORIIN ASENNUS (AINOASTAAN 20/20 JA 25)

VAROITUS

- Pyörivälle akselille tarkoitettu tiivisterengas (toimitetaan pumpun mukana) tulee asentaa moottorin akseliin kuvan 5 ohjeiden mukaisesti ennen pumpun liittämistä moottoriin.

Pumppu asennetaan sisäänrakennetun kavennuskappaleen (pienennysuhde 1:4,33) avulla 2-napaiseen (50/60 Hz) erikoissähkömoottoriin (hammasakselilla ja erikoislaipalla, jonka ominaisuudet saat valmistajalta). Moottorin kiertosuunnan tulee ehdottomasti olla vastapäivään (pumpun puolelta katsottuna).

ASENNUS KAKSITAHTISEEN POLTTOMOOTTORIIN

VAROITUS

- Pyörivälle akselille tarkoitettu tiivisterengas (toimitetaan pumpun mukana) tulee asentaa moottorin akseliin kuvan 5 ohjeiden mukaisesti ennen pumpun liittämistä moottoriin.

Pumppu asennetaan sisäänrakennetun kavennusosan (pienennysuhde 1:3,25 8:lle ja 18:lle; 1:6,75 20/20:lle ja 25:lle) avulla erikoispolttomoottoriin (hammasakselilla ja erikoislaipalla, jonka ominaisuudet saat valmistajalta).

ASENNUS NELITAHTISEEN POLTTOMOOTTORIIN

Pumppu asennetaan sisäänrakennetun kavennusosan (pienennysuhde 1:3,25 8:lle ja 18:lle; 1:4,33 20/20:lle ja 25:lle) polttomoottoriin, jossa on SAE J609a -laippa ja 3/4” tai 5/8” akseli.

ASENNUS HIHNAPYÖRÄÄN, 1” 3/8 VOIMANOTTOON TAI Ø 17 LIERIÖAKSELIIN (AINOASTAAN 20/20 JA 25)



HUOMIO

- Suojaa liikkuvat osat asianmukaisilla suojuksilla.
- Pumpun kierrosluvun tulee olla 400 - 650 rpm.
- Pumppu tulee kiinnittää jalkojen avulla tukevaan alustaan.

Hihnapyörä tai 1” 3/8 kardaaniakseli (tilauksesta) on kiinnitetty Ø 17 akseliin kiilalla.

VESILIITÄNTÄ

Noudata ensimmäisen osan vastaavassa kappaleessa annettuja liitäntäohjeita.

Imujärjestelmä tulee mitoittaa, niin ettei pumpun imuliittimeen kohdistu seuraavia arvoja:

- yli 0,1 baarin painearvoa
- yli 0,25 baarin alipainearvoa.

ПРЕДИСЛОВИЕ

Настоящее руководство состоит из двух частей.

Первой частью руководства могут пользоваться как конечные пользователи, так и **ТЕХНИЧЕСКИЕ СПЕЦИАЛИСТЫ**, а вторая предназначена только для **ТЕХНИЧЕСКИХ СПЕЦИАЛИСТОВ**.

Под термином **ТЕХНИЧЕСКИЕ СПЕЦИАЛИСТЫ** понимается:

- изготовитель оборудования (например, мотопомпы), включающего насос (далее, если речь идет о “машине с встроенным насосом”, следует понимать, что также может иметься в виду “оборудование с встроенным насосом”, как, к примеру, в случае насосной станции);
- лица, обычно работающие в центре техобслуживания, специально обученные и уполномоченные проводить операции внеочередной профилактики и ремонта насоса и машины с встроенным насосом. Напоминаем, что любые действия с электрическими устройствами оборудования должны выполняться **ТЕХНИЧЕСКИМ СПЕЦИАЛИСТОМ**, имеющим также квалификацию **ЭЛЕКТРИКА**. Таким образом специально подготовленный и обученный мастер имеет право выполнять проверку, установку и ремонт электрических механизмов по всем правилам и в соответствии с нормативными требованиями, действующими в стране установки машины, включающей насос.

ЧАСТЬ ПЕРВАЯ

ОБЩИЕ СВЕДЕНИЯ

Благодарим Вас за выбор изделия нашего производства и напоминаем, что оно разработано и изготовлено при самом строгом соблюдении требований к вопросам безопасности оператора, продуктивности его работы и защиты окружающей среды.

Для сохранения таких характеристик оборудования во времени рекомендуем внимательно прочитать настоящее руководство и тщательно придерживаться приведенных в нем указаний и правил.

Особого внимания заслуживает чтение разделов текста, обозначенных символом



ВНИМАНИЕ

поскольку в них приведены важные инструкции по безопасной эксплуатации насоса.

ИЗГОТОВИТЕЛЬ НЕ НЕСЕТ ОТВЕТСТВЕННОСТЬ ЗА УЩЕРБ, ПРИЧИНЕННЫЙ ПОСЛЕДУЮЩИМ ПРИЧИНАМ:

- несоблюдение правил настоящего руководства и руководства по машине, включающей насос;
- использование насоса в целях, не предусмотренных в разделе “**НАЗНАЧЕНИЕ**”;
- использование насоса, противоречащее действующим правилам техники безопасности и мерам по предупреждению несчастных случаев на производстве;
- неправильная установка;
- несоблюдение предусмотренной программы технического обслуживания;
- модификации или действия на оборудовании, не уполномоченные изготовителем;
- использование неоригинальных или несоответствующих модели насоса запчастей;
- ремонтные операции, выполненные не **ТЕХНИЧЕСКИМ СПЕЦИАЛИСТОМ**.

ГАРАНТИЙНЫЕ УСЛОВИЯ

Срок действия гарантии 24 месяца, начиная с даты, указанной на официальном документе о покупке оборудования (квитанция, счет и т. д.). Обязательным условием для вступления гарантии в силу является отправка изготовителю прилагаемого к документам на насос и полностью заполненного гарантийного сертификата в течение 10 дней с момента приобретения оборудования.

Покупатель имеет право только на замену частей насоса, которые, по мнению изготовителя или его уполномоченного представителя, имеют дефекты материала или изготовления. Гарантия не включает право покупателя на возмещение ему каких бы то ни было прямых или косвенных убытков любого свойства.

Расходы на рабочую силу, упаковку и транспортировку несет покупатель.

Направляемое изготовителю устройство для гарантийного ремонта должно иметь все оригинальные узлы, и его целостность не должна быть нарушена. В противном случае всякое требование по гарантии

будет отклонено.

Замененные части оборудования становятся собственностью изготовителя.

Неисправности или поломки, имеющие место во время или после завершения гарантийного периода, не дают право на приостановку или отсрочку платежей.

Гарантия не предусматривает замену насоса, и ее действие автоматически прекращается в случае несоблюдения договорных сроков оплаты.

Из гарантии исключены:

- прямые или косвенные убытки любого типа, вызванные падением, нештатным использованием насоса, несоблюдением правил безопасности, установки, эксплуатации и обслуживания, приведенных в настоящем руководстве и в руководстве на машину, включающую насос;
- убытки, вызванные застопориванием насоса для выполнения ремонта;
- все части, которые в ходе нормальной эксплуатации подвергаются износу;
- все части, поврежденные по причине небрежного и неаккуратного с ними обращения;
- убытки, вызванные использованием неоригинальных или не утвержденных изготовителем запасных частей или принадлежностей и ремонтом, выполненным не **ТЕХНИЧЕСКИМ СПЕЦИАЛИСТОМ**.

Любое вмешательство в конструкцию насоса и, особенно, в его предохранительные устройства приводит к потере гарантии силы и освобождает изготовителя от всякой ответственности.

Изготовитель оставляет за собой право в любой момент вносить в изделия любые изменения, необходимые для их усовершенствования, что не обязывает его таким же образом модифицировать уже выпущенные, поставленные или на этапе поставки изделия.

Содержание настоящего раздела исключает все предшествующие, обозначенные или подразумеваемые условия.

АДРЕС ИЗГОТОВИТЕЛЯ

Адрес изготовителя насоса смотри в разделе “ЗАЯВЛЕНИЕ ИЗГОТОВИТЕЛЯ” в конце данного раздела руководства.

ИСПОЛЬЗОВАНИЕ И ХРАНЕНИЕ РУКОВОДСТВА ПО ЭКСПЛУАТАЦИИ И ТЕХОБСЛУЖИВАНИЮ

Руководство по эксплуатации и обслуживанию считается составной частью насоса. Руководство должно храниться в хорошо защищенном месте и должно служить для быстрого получения по нему справки в будущем в случае необходимости.

В руководстве по эксплуатации и обслуживанию приведены важные предупреждения по безопасности оператора, окружающих его людей, а также по защите окружающей среды.

В случае его порчи или утери пользователь должен запросить новый экземпляр руководства у дилера или в официальном центре по обслуживанию клиентов.

При передаче насоса другому пользователю к нему должно прилагаться руководство по эксплуатации и обслуживанию.

Текст настоящего руководства подготовлен самым тщательным образом, тем не менее, если в нем будут выявлены ошибки, просим сообщить об этом изготовителю или в официальный обслуживающий центр. Изготовитель сохраняет за собой право без предупреждения вносить в данное издание любые изменения, необходимые для его обновления и исправления.

Без письменного разрешения изготовителя любое воспроизведение настоящего руководства и его частей запрещено.

СИМВОЛЫ

Символ



ВНИМАНИЕ

которым обозначены некоторые части текста, указывает на наличие серьезной опасности повреждения людей при несоблюдении соответствующих предписаний и указаний.

Символ

ПРЕДУПРЕЖДЕНИЕ

которым обозначены некоторые части текста, указывает на опасность повреждения насоса в случае несоблюдения соответствующих инструкций.

RU

ТЕХНИЧЕСКИЕ ДАННЫЕ И ХАРАКТЕРИСТИКИ

	8	18	20/20	25
МЕХАНИЧЕСКОЕ СОЕДИНЕНИЕ				
Потребляемая мощность при максимальной скорости вращения и давления	0,20 kW - 0,27 CV	0,38 kW - 0,52 CV	0,88 kW - 1,2 CV	1,1 kW - 1,5 CV
Максимальная скорость вращения насоса	1450 / 1750 RPM		650 RPM	
Минимальная скорость вращения насоса	1000 RPM		400 RPM	
МАСЛО ДЛЯ НАСОСА	ENI BLASIA S 150		Comet "C1 OIL"	
ГИДРАВЛИЧЕСКОЕ СОЕДИНЕНИЕ				
Максимальная температура подачи воды	40 °C - 104 °F			
Минимальная температура подачи воды	5 °C - 41 °F			
Максимальный перепад уровня всасывания	1 m - 8,2 ft			
Максимальное давление подачи воды	0 bar - 0 psi			
ЭКСПЛУАТАЦИОННЫЕ КАЧЕСТВА				
Производительность при максимальном давлении	6,9 l/min - 1,8 US gpm	10,7 l/min - 2,8 US gpm	18,5 l/min - 4,9 US gpm	
Производительность при давлении 0 бар	7,7 l/min - 2,1 US gpm	11,9 l/min - 3,1 US gpm	23 l/min - 6,1 US gpm	
Максимальное давление	1,5 MPa 15 bar - 217 psi		2,0 MPa 20 bar - 290 psi	2,5 MPa 25 bar - 363 psi
Уровень звукового давления	62 dB(A)		64 dB(A)	65 dB(A)
ВЕС	1,6 kg - 3,5 lb		4,7 kg - 10,4 lb	

Технические данные и характеристики являются ориентировочными. Изготовитель сохраняет за собой право вносить в насос любые изменения, которые сочтет целесообразными.

ОБОЗНАЧЕНИЕ КОМПОНЕНТОВ

Нумерация компонентов указана на рисунках 1 и 2 в начале руководства по эксплуатации и обслуживанию.

- | | |
|--|---|
| <ol style="list-style-type: none"> 1. Аккумулятор давления 2. Головка насоса 3. Всасывающий патрубок 4. Напорный патрубок 5. Картер насоса 6. Рычаг управления давлением/байпас 7. Пробка заполнения масла 8. Перепускной патрубок 9. Регулировочный клапан 10. Пробка всасывающего клапана 11. Пробка напорного клапана 12. Манометр (только 25) 13. Редуктор для электродвигателя особого исполнения 14. Редуктор для двухтактного ДВС особого исполнения | <ol style="list-style-type: none"> 15. Редуктор для четырехтактного ДВС с валом 3/4" или 5/8" и фланцем SAE J609a 16. Редуктор для четырехтактного ДВС с валом 5/8" и фланцем SAE J609a 17. Цилиндрический вал Ø 17 для шкива 18. Карданный вал 1" 3/8 19. Фланец и вал для электродвигателя стандартного типа MEC 71 20. Пробка на напорной линии 21. Оповестительная табличка 22. Шкив 23. Фланец и вал для электродвигателя NEMA 56 5/8" 24. Цилиндрический вал Ø 17 |
|--|---|

ПРЕДОХРАНИТЕЛЬНЫЕ УСТРОЙСТВА

Ограничительный/регулировочный клапан давления.

Данный клапан позволяет регулировать рабочее давление и обеспечивает отток подкачиваемой жидкости к обводному каналу, предупреждая тем самым возникновение в системе опасного давления, когда перекрывается линия напора или делается попытка задать параметры давления, превышающие максимально допустимые.

ОПОВЕСТИТЕЛЬНАЯ ТАБЛИЧКА

На оповестительной табличке (21) указан серийный номер и основные технические характеристики насоса.



ВНИМАНИЕ

- Если в процессе эксплуатации опознавательная табличка повреждена, обратитесь к дилеру или в официальный обслуживающий центр для ее восстановления.

НАЗНАЧЕНИЕ НАСОСА



ВНИМАНИЕ

- Насос предназначен только для перечисленных далее форм применения:
 - орошение и дезинсекция садов, теплиц, газонов и посадок ограниченных площадей;
 - распыление дезинфицирующих и / или обеззараживающих средств;
 - подача насосом водных растворов детергентов и красок;
 - подача насосом не питьевой воды.
- Насос не предназначен для накачки:
 - водных растворов с плотностью и вязкостью, превышающей параметры воды;
 - растворов химических составов, по которым нет уверенности в их совместимости с материалами, из которых изготовлен насос;
 - морской или другой воды с высокой концентрацией соли;
 - топливных и смазочных материалов любого свойства и типа;
 - горючих жидкостей или сжиженного газа;
 - пищевых жидкостей;
 - растворителей и разбавителей любого свойства и типа;
 - красок любого свойства и типа;
 - жидкостей при температуре выше 40°C или ниже 5°C;
 - жидкостей с крупинками или твердыми частицами во взвешенном состоянии.
- Запрещается использовать насос для мытья людей, животных, электрооборудования под напряжением, хрупких предметов, самого насоса или машины, в состав которой он входит.
- Тип используемых с насосом принадлежностей (стандартных и дополнительных) должен быть утвержден изготовителем.
- Насос не пригоден для эксплуатации в коррозивных и взрывоопасных средах.
- Для использования насоса на борту транспортных средств, судов или самолетов обращайтесь в центры технического обслуживания изготовителя, так как в таких случаях могут быть необходимы дополнительные предписания.

любое другое применение насоса должно считаться нештатным.

ИЗГОТОВИТЕЛЬ НЕ НЕСЕТ ОТВЕТСТВЕННОСТЬ ЗА УБЫТКИ, ПОНЕСЕННЫЕ В РЕЗУЛЬТАТЕ НЕШТАТНОГО ИЛИ НЕПРАВИЛЬНОГО ИСПОЛЬЗОВАНИЯ НАСОСА.

ДОПОЛНИТЕЛЬНЫЕ ПРИНАДЛЕЖНОСТИ



ВНИМАНИЕ

- Несоответствующие дополнительные принадлежности могут повредить насос и сделать его работу опасной. Используйте только оригинальные дополнительные принадлежности, рекомендуемые изготовителем.
- Общие правила эксплуатации, предупреждения по безопасности, инструкции по установке и техобслуживанию смотри в сопроводительной к ним документации.

Стандартная комплектация насоса может быть дополнена принадлежностями по следующему списку:

- всасывающий фильтр Ø 15 (только модели 8 - 18);
- всасывающий фильтр Ø18 (только модели 20/20 ed 25);
- прямой всасывающий патрубок Ø 23 (только модели 20/20 и 25);
- прямой всасывающий патрубок Ø 25 (только модели 20/20 и 25);
- коленчатый всасывающий патрубок Ø 23 (только модели 20/20 и 25);
- коленчатый всасывающий патрубок Ø 25 (только модели 20/20 и 25);
- патрубок для установки манометра (только модели 8 - 18);
- манометр 0+40 бар с радиальным креплением (только модели 8 - 18);
- манометр 0+40 бар с центральным креплением (только модель 20/20; серийная комплектация модели 25);
- напорные трубы высокого давления;
- поливочные насадки разных типов.

За более подробной информацией обращайтесь к дилеру.

ВНИМАНИЕ

- *Запрещается пускать насос в эксплуатацию, если машина, с которой он агрегатирован, не соответствует требованиям правил безопасности, установленным директивными правилами ЕС. Соответствие машины гарантируется маркировкой СЕ и Заявлением о соответствии изготовителя машины.*
 - *Прежде чем включить насос, внимательно прочитайте инструкции настоящего руководства и руководства по машине, в которую он встроен. Убедитесь в полном понимании принципа работы насоса и включающей его машины по операциям отсечения жидкости.*
 - *Эксплуатация насоса требует внимания и осторожности. Не позволяйте другим лицам пользоваться насосом, не проверив под собственную ответственность, что случайный пользователь внимательно прочитал настоящее руководство и хорошо знает, как им управлять. Детям и необученным лицам запрещается пользоваться насосом.*
 - *Соблюдайте предупреждения по безопасности руководства по эксплуатации и обслуживанию машины, в которую встроен насос, обращая особое внимание на необходимость использования индивидуальных средств защиты (защитные очки, головные уборы, маски и проч.).*
 - *Соблюдайте предупреждения по безопасности руководства по эксплуатации и обслуживанию дополнительных принадлежностей, если они используются.*
 - *Не пользуйтесь насосом, если:*
 - *он был подвергнут сильным ударам;*
 - *очевидны утечки масла;*
 - *очевидны утечки воды.*
- В таких случаях необходимо, чтобы состояние насоса проверил ТЕХНИЧЕСКИЙ СПЕЦИАЛИСТ.*
- *Проявляйте осторожность при пользовании насосом в местах движения транспортных средств, т. к. они могут случайно сдавить или повредить напорную трубу и поливочную насадку.*
 - *Во время работы всегда следите за насосом, чтобы он был недоступен для детей и животных. Будьте особенно осторожны при эксплуатации насоса на территории детских садов, санаториев и домов для престарелых, поскольку там могут находиться дети, пожилые люди и инвалиды без присмотра.*
 - *Перед использованием насоса надевайте одежду, способную защитить от неправильных действий со струей жидкости под давлением. Не пользуйтесь насосом близости от людей без индивидуальных средств защиты.*
 - *Струи жидкости под высоким давлением могут представлять опасность в случае неправильного их использования. Запрещается направлять струю на людей, животных, электрооборудование под напряжением и в сторону машины, в которую встроен насос.*
 - *В процессе эксплуатации насоса крепко держите в руках поливочную насадку, поскольку при нажатии на управляющий рычаг для подачи жидкости возникает сильное противодействие струи под давлением.*
 - *Не направляйте струю на самих себя и на других людей для очистки одежды или обуви.*
 - *Не направляйте струю под высоким давлением на материалы, содержащие асбест и другие, вредные для здоровья людей вещества.*
 - *Следите, чтобы подвижные части насоса были соответствующим образом защищены и недоступны для неуполномоченных к эксплуатации насоса людей.*
 - *Не приближайтесь к подвижным частям насоса даже при наличии специальной защиты.*
 - *Запрещается снимать защитные покрытия подвижных частей насоса.*
 - *Запрещается выполнять обслуживание насоса, если он находится в работе.*
 - *Соблюдайте условия, приведенные в разделе “НАЗНАЧЕНИЕ НАСОСА”.*
 - *Ни в коем случае не меняйте условия установки насоса и, особенно, его крепления и гидравлические соединения.*
 - *Не открывайте установленные на насосе вентили, если они не соединены с устройствами, предупреждающими случайный выпуск накачиваемой жидкости.*
 - *Не нарушайте целостность устройств управления и предохранительных устройств.*
 - *Подключение к электрической сети машины, в которую встроен насос, должно быть выполнено квалифицированным электриком и при соблюдении правил, действующих в стране эксплуатации оборудования.*
 - *Запрещается использовать машину, в которую встроен насос, в закрытых помещениях при наличии привода от двигателя внутреннего сгорания.*

ПРЕДВАРИТЕЛЬНЫЕ ОПЕРАЦИИ

ВНИМАНИЕ

- Выполните предварительные операции, рекомендуемые изготовителем машины, в которую встроены насос.
- Проверьте, чтобы все трубы подачи жидкости под давлением были перекрыты или соединены с соответствующими устройствами, которые должны находиться в закрытом положении (например, вентиль закрыт или поливочная насадка в закрытом положении).
- Ни в коем случае не допускайте превышения максимального давления накачивания аккумулятора (когда он есть), указанного в приведенной ниже таблице.
- Обращайтесь к ТЕХНИЧЕСКОМУ СПЕЦИАЛИСТУ для выполнения проверок, предусмотренных программой внепланового ремонта.

а) Проверьте, чтобы при остановленном насосе уровень масла не превышал контрольную отметку на картере и не был ниже нее, более чем на 2-3 мм (см. также рисунок 4).

Помните, что уровень масла нужно всегда проверять при остановленном и полностью охлажденном насосе.

Для доливки масла в насос смотри типы смазочного масла в разделе “ТЕХНИЧЕСКИЕ ДАННЫЕ И ХАРАКТЕРИСТИКИ”.

ВНИМАНИЕ

- Для доливки насосов моделей **8, 18, 20/20 и 25** необходимо обращаться к ТЕХНИЧЕСКОМУ СПЕЦИАЛИСТУ, поскольку в таких насосах нет объемного компенсатора.

б) Проверьте накачивание аккумулятора давления обычным пистолетом для сжатого воздуха с манометром, которые обычно используют для проверки давления накачки шин (**только модели 20/.20 и 25**).

Накачивание определяет диапазон давления, в котором работает насос согласно указанным в таблице параметрам.

РАБОЧЕЕ ДАВЛЕНИЕ НАСОСА		ДАВЛЕНИЕ НАКАЧИВАНИЯ АККУМУЛЯТОРА	
bar бар	psi фунтов на кв. дюйм	bar бар	psi фунтов на кв. дюйм
2 - 5	29 - 73	2	29
5 - 10	73 - 145	2 - 5	29 - 73
10 - 25	145 - 363	5 - 7	73 - 102

ПРЕДУПРЕЖДЕНИЕ

- В тех случаях, когда насос приводится в действие карданным валом, избегайте толчков на насосный вал из-за неправильного действия кардана (недостаточная смазка подвижных частей, несовместимые с типом используемого кардана радиусы поворота).
- В случае эксплуатации насоса при очень низких температурах убедитесь в отсутствии в нем льда.
- Выполняйте предусмотренные программой текущего обслуживания проверки, особенно те, что касаются масла.

ГИДРАВЛИЧЕСКОЕ СОЕДИНЕНИЕ

ВНИМАНИЕ

- Не выполняйте соединение с водопроводной сетью питьевой воды.
- Все трубы должны быть прочно закреплены к соответствующим патрубкам трубными зажимами.

Гидравлические соединения всасывающих, напорных и обводных линий смотри на рисунке 3, на котором представлена общая схема теоретически возможной машины, в которую встроены насос, а также таблицу:

1. Резервуар	5. Напорная линия
2. Всасывающий фильтр	6. Обводная линия
3. Всасывающая линия	7. Поливная насадка
4. Насос	(пример использования)

- а) При использовании насоса с поливной насадкой:
- полностью раскатайте трубу высокого давления;
 - с помощью специального зажима соедините трубу высокого давления с напорным патрубком;
 - соедините насадку с трубой высокого давления, убедившись, что рычаг находится в закрытом положении.
- б) Соедините всасывающую трубу с соответствующим патрубком и проверьте состояние фильтра, если изготовителем машины, в которую встроен насос, такое соединение еще не выполнено.

ПРЕДУПРЕЖДЕНИЕ

- Насос должен откачивать воду из резервуара с атмосферным давлением; никогда не соединяйте его с гидравлическими трубами под давлением.
- Насос не должен качать жидкость с перепадом уровня более 1 м/3,3 фута.
- На стороне всасывания насоса должен быть предусмотрен фильтр соответствующего размера. При наличии сомнений обратитесь к ТЕХНИЧЕСКОМУ СПЕЦИАЛИСТУ. Следите, чтобы фильтр был всегда чистым.
- Всасывающие и обводные трубы должны иметь диаметр, равный наружному диаметру всасывающих и обводных патрубков соответственно, и должны выдерживать номинальное давление 10 бар/145 фунтов на квадратный дюйм.
- Напорные трубы должны иметь внутренний диаметр, равный наружному диаметру напорных патрубков, и должны иметь номинальное давление не ниже максимального давления насоса.
- Запрещается подавать на насос воду при температуре выше 40 °C/104 °F или ниже 5 °C/41 °F.
- Не допускайте длительную работу насоса без подачи воды.
- Не подавайте в насос соленую или загрязненную воду. Если это случайно произошло, дайте насосу поработать с чистой водой в течение нескольких минут.

ВКЛЮЧЕНИЕ НАСОСА



ВНИМАНИЕ

- Выполните операции по включению насоса, рекомендуемые изготовителем машины, в которую встроен насос.
- Внимательно прочитайте предписания и предупреждения на этикетке химических составов, продаваемых вместе с насосом, чтобы выполнить необходимые действия и не создать опасность для самих себя или для окружающей среды.
- Храните химические составы в надежном и недоступном для детей месте.
- В случае попадания их в глаза немедленно промойте глаза водой и сразу же обратитесь к врачу, показав ему упаковку химического вещества.
- При попадании химиката внутрь не пытайтесь вызвать рвоту и сразу же обратитесь к врачу, показав ему упаковку химического вещества.
- Рабочее давление никогда не должно превышать его максимальное значение, предусмотренное для насоса (см. также раздел “ТЕХНИЧЕСКИЕ ДАННЫЕ И ХАРАКТЕРИСТИКИ”).

Далее нумерация сносок относится к рисункам 6 и 7.

- а) Обнулите давление напора, действуя следующим образом:
- полностью поверните против часовой стрелки ручку (9) регулировочного клапана (только модели 8 и 18);
 - сдвиньте рычаг (6) влево в положение “ОБВОДА” (OFF) (только модели 20/20 и 25).
- б) Включите насос, чтобы он мог наполниться жидкостью.
- с) Сдвиньте рычаг (6) вправо в положение “ДАВЛЕНИЕ” (ON) (только модели 20/20 и 25).
- д) Поверните ручку (9), чтобы достичь нужного значения давления (вращением по часовой стрелке давление повышается, вращением против часовой стрелки давление уменьшается).

ПРЕДУПРЕЖДЕНИЕ

- Для быстрого наполнения насоса действуйте по пункту а) всякий раз, когда насос опорожняется от жидкости.
- В первые часы работы рекомендуется проверять уровень масла и при необходимости доливать его в соответствии с указаниями раздела “ПРЕДВАРИТЕЛЬНЫЕ ОПЕРАЦИИ”.

ОСТАНОВ



ВНИМАНИЕ

- Выполните операции по останову, рекомендуемые изготовителем машины, в которую встроены насос. **ВСЕ ЧАСТИ НАСОСА ДОЛЖНЫ БЫТЬ ОСТАНОВЛЕНЫ И НИ В ОДНОЙ ТРУБЕ НЕ ДОЛЖНО БЫТЬ ЖИДКОСТИ ПОД ДАВЛЕНИЕМ.**

- Обнулите давление напора, как указано в пункте а) раздела “ВКЛЮЧЕНИЕ НАСОСА”.
- Остановите насос.

ХРАНЕНИЕ НАСОСА



ВНИМАНИЕ

- Выполните операции по размещению оборудования для хранения, рекомендуемые изготовителем машины, в которую встроены насос.

ПРЕДУПРЕЖДЕНИЕ

- Исходя из инструкций руководства по эксплуатации и обслуживанию машины, включающей насос, после его использования выполните цикл очистки путем всасывания насосом чистой воды. **Никогда не оставляйте насос для хранения с закаченной в него жидкостью.**
- **НАСОС БОИТСЯ ЗАМОРОЗКОВ.**

В условиях жесткого климата, прежде чем отключить насос для длительного его хранения и во избежание образования внутри него льда, рекомендуется подать в систему автомобильный антифриз, разбавленный в соотношении, соответствующем предположительно самой низкой температуре. Затем включите насос на несколько минут, чтобы полностью его опорожнить, не допуская всасывания любых других жидкостей.



ВНИМАНИЕ

- Антифриз необходимо собрать и сдать на переработку; запрещается выливать его в окружающую среду.

ОЧИСТКА И ТЕХОБСЛУЖИВАНИЕ



ВНИМАНИЕ

- Любые операции по очистке и обслуживанию должны выполняться только после завершения действий, описанных в разделе “ОСТАНОВ”, что означает, что **НИ ОДНА ЧАСТЬ НАСОСА НЕ ДОЛЖНА НАХОДИТЬСЯ В ДВИЖЕНИИ И НИ ОДНА ТРУБА С ЖИДКОСТЬЮ НЕ ДОЛЖНА БЫТЬ ПОД ДАВЛЕНИЕМ.** **ОСОБЕННО ВАЖНО ПОМНИТЬ О НЕОБХОДИМОСТИ ПРЕДВАРИТЕЛЬНО ОТКЛЮЧИТЬ ПОДАЧУ ЭЛЕКТРИЧЕСКОГО ТОКА.**

ТЕКУЩЕЕ ТЕХОБСЛУЖИВАНИЕ

Выполните операции, описанные в разделе “ОСТАНОВ”, и придерживайтесь инструкций следующей таблицы.

ПЕРИОДИЧНОСТЬ ОБСЛУЖИВАНИЯ	ОПЕРАЦИИ
При каждом использовании	<ul style="list-style-type: none">• Проверка уровня и состояния масла.• Проверка и при необходимости очистка всасывающего фильтра.
Каждые 50 часов работы	<ul style="list-style-type: none">• Проверка давления накачивания аккумулятора (только модели 20/20 и 25).• Проверка целостности всасывающей линии.• Проверка крепления насоса к конструкции машины, в которую он входит ⁽¹⁾. ЕСЛИ КРЕПЛЕНИЕ НАСОСА ОКАЗЫВАЕТСЯ НЕНАДЕЖНЫМ, КАТЕГОРИЧЕСКИ ЗАПРЕЩАЕТСЯ ПОЛЬЗОВАТЬСЯ МАШИНОЙ И НЕОБХОДИМО СРАЗУ ОБРАТИТЬСЯ К ТЕХНИЧЕСКОМУ СПЕЦИАЛИСТУ.

⁽¹⁾ Проверка должна выполняться чаще, если насос работает в условиях сильной вибрации (гусеничные тракторы, двигатели внутреннего сгорания и т. д.).

ПРЕДУПРЕЖДЕНИЕ

- В ходе работы насос не должен сильно шуметь и под ним не должно быть следов жидкости или масла. При выявлении таких обстоятельств состояние машины должно быть проверено **ТЕХНИЧЕСКИМ СПЕЦИАЛИСТОМ**.

РАЗРЫВ МЕМБРАН

Разрыв одной или нескольких мембран может привести к агрессивному воздействию нагнетаемой жидкости на механику насоса.

Признаки возможного разрыва мембран:

- белесый цвет масла (симптом наличия в масле воды);
- избыточный расход масла.

ПРЕДУПРЕЖДЕНИЕ

- Для предупреждения негативных последствий такого повреждения необходимо прервать работу насоса и сразу же (в течение 24 часов) обратиться к **ТЕХНИЧЕСКОМУ СПЕЦИАЛИСТУ**, который выполнит необходимые проверки.

Если же при наличии очевидного разрыва мембран невозможно в течение указанного времени вызвать **ТЕХНИЧЕСКОГО СПЕЦИАЛИСТА**, следует опорожнить картер насоса от смеси масла и накачиваемой жидкости и заполнить его маслом или дизельным топливом, чтобы предупредить окисление металла.

- Частые причины разрыва мембран:

- дросселирование во всасывающей линии (неверный диаметр труб, сильно загрязненный фильтр, накачка очень густых жидкостей и т. д.);
- применение очень агрессивных химикатов.

ВНЕПЛАНОВЫЙ РЕМОНТ



ВНИМАНИЕ

- Операции внепланового ремонта должны проводиться только **ТЕХНИЧЕСКИМ СПЕЦИАЛИСТОМ**.
- Собирайте и сдавайте отработавшее масло в специальные центры; запрещается сливать масло в окружающую среду.

Для проведения внепланового ремонта придерживайтесь инструкций следующей таблицы.

ПЕРИОДИЧНОСТЬ ОБСЛУЖИВАНИЯ	ОПЕРАЦИИ
Каждые 300 часов работы	• Проверка всасывающих / напорных клапанов ⁽¹⁾ .
Каждый конец сезона или один раз в год	• Проверка и при необходимости замена мембран ⁽²⁾ . • Замена масла ⁽³⁾ . • Проверка затяжки крепежных винтов насоса ⁽⁴⁾ .

⁽¹⁾ Проверка должна выполняться чаще в случае использования жидкостей с абразивными частицами во взвешенном состоянии.

⁽²⁾ В случае использования особо агрессивных химических составов, мембраны рекомендуется заменять вне зависимости от их состояния.

⁽³⁾ Замена масла каждый раз при замене мембран; первая замена масла обязательна после 300 часов работы насоса.

⁽⁴⁾ Проверки должны выполняться чаще, если насос работает в условиях сильной вибрации.

ПРЕДУПРЕЖДЕНИЕ

- Приведенные в таблице данные являются ориентировочными. В случае эксплуатации насоса в особо тяжелых условиях операции техобслуживания должны выполняться чаще.

ДЕМОНТАЖ И СДАЧА НАСОСА НА ПЕРЕРАБОТКУ

Демонтаж насоса должен выполняться только квалифицированным персоналом и в соответствии с законами, действующими в стране его установки.

ПРЕДУПРЕЖДЕНИЯ ПО МАТЕРИАЛАМ (REACH)



ВНИМАНИЕ

Обновленная информация доступна по адресу: www.comet-spa.com/it/company/legal/

НЕИСПРАВНОСТИ, ПРИЧИНЫ И МЕРЫ ПО ИХ УСТРАНЕНИЮ



ВНИМАНИЕ

- Перед проведением любой операции выполните действия, описанные в разделе “ОСТАНОВ”. Если с помощью приведенных далее в таблице рекомендаций не удастся восстановить работу насоса, обратитесь к ТЕХНИЧЕСКОМУ СПЕЦИАЛИСТУ.

НЕИСПРАВНОСТИ	ПРИЧИНЫ	МЕРЫ ПО ИХ УСТРАНЕНИЮ
Насос не наполняется.	Всасывание воздуха. Регулировочный клапан под давлением.	Проверьте целостность линии всасывания. Полностью стравите давление, приведя насос в режим работы обводной линии.
Насос не создает максимальное давление.	Недостаточная скорость вращения насоса. Неправильная эксплуатация (например, изношена или слишком большая форсунка).	Восстановите нужную скорость вращения. Восстановите необходимые условия.
Неравномерное давление и производительность (пульсирующее).	Всасывание воздуха.	Проверьте целостность линии всасывания.
Высокая вибрация в напорной линии.	Аккумулятор давления не накачан должным образом.	Обеспечьте накачку аккумулятора.
Высокий уровень шума и понижение уровня масла.	Линия всасывания с дросселированием.	Проверьте линию всасывания.
Высокий расход масла и/или масло белесого цвета (наличие в масле воды).	Разрыв одной или нескольких мембран.	См. раздел “РАЗРЫВ МЕМБРАН”.

ЧАСТЬ ВТОРАЯ

(ТОЛЬКО ДЛЯ ТЕХНИЧЕСКОГО СПЕЦИАЛИСТА)



ВНИМАНИЕ

- Данная часть руководства служит только для ТЕХНИЧЕСКОГО СПЕЦИАЛИСТА и не предназначена для пользователя.

СНЯТИЕ УПАКОВКИ



ВНИМАНИЕ

- Во время снятия с насоса упаковки наденьте защитные перчатки и очки, чтобы не повредить руки и глаза.
- Не оставляйте части упаковки (пластиковые пакеты, скобы и проч.) в доступных для детей местах, т. к. они являются источником потенциальной опасности.
- Переработка упаковочных материалов должна выполняться в соответствии с правилами, действующими в стране установки насоса.
В частности, пластиковые пакеты и упаковочная тара не должны выбрасываться в окружающую среду, так как они наносят ей вред.
- Сняв с насоса упаковку, проверьте его целостность, а также наличие и читаемость опознавательной таблички.
В случае сомнений ни в коем случае не пользуйтесь насосом и обратитесь к дилеру.

СТАНДАРТНАЯ КОМПЛЕКТАЦИЯ

Проверьте, чтобы к насосу всегда прилагалась соответствующая документация:

- руководство по эксплуатации и обслуживанию;
- гарантийный сертификат.

В случае проблем обращайтесь к дилеру.



ВНИМАНИЕ

- Настоящее руководство и гарантийный сертификат должны всегда сопровождать насос и должны быть доступны для конечного пользователя.

УСТАНОВКА НАСОСА



ВНИМАНИЕ

- **ТЕХНИЧЕСКИЙ СПЕЦИАЛИСТ** обязан соблюдать предписания по установке, приведенные в настоящем руководстве. В частности, характеристики соединяемого с насосом двигателя (электрического или внутреннего сгорания) должны соответствовать параметрам производительности и особенностям конструкции насоса (мощность, скорость вращения, фланцевое соединение и т. д.), приведенным в технической документации изготовителя.
- Исполнение машины, в которую встроен насос, должно гарантировать ее соответствие требованиям по безопасности, установленным директивными правилами ЕС. Соответствие машины гарантируется маркировкой **CE** и Заявлением о соответствии изготовителя машины.
- Насос должен устанавливаться и работать на горизонтальной плоскости.
- Насос должен быть устойчиво закреплен.
- Насос объемного типа должен быть всегда оснащен ограничительным / регулировочным клапаном давления.

ПОДКЛЮЧЕНИЕ НАСОСА

ПРЕДУПРЕЖДЕНИЕ

- В ходе эксплуатации насоса должны соблюдаться общепринятые законы механики. Центры технического обслуживания изготовителя готовы предоставить для этого монтажнику всю необходимую информацию.

ПОДКЛЮЧЕНИЕ НАСОСА К ЭЛЕКТРОДВИГАТЕЛЮ (ТОЛЬКО МОДЕЛИ 8 И 18)

Данные насосы могут быть напрямую (без редукторов) соединены с четырехполюсным электродвигателем МЕС 71 (вал двигателя Ø 14 мм, 50-60 Гц) при помощи фланца типа В14, или с четырехполюсным электродвигателем NEMA 56 (вал двигателя Ø 5-8" мм, 50-60 Гц).

Направление вращения используемых двигателей может быть как по часовой стрелке, так и против часовой стрелки.

ПОДКЛЮЧЕНИЕ НАСОСА К ЭЛЕКТРОДВИГАТЕЛЮ (ТОЛЬКО МОДЕЛИ 20/20 И 25)

ПРЕДУПРЕЖДЕНИЕ

- Прежде чем соединить насос с двигателем, для вращающегося вала следует установить уплотнительное кольцо (в комплекте с насосом) на валу двигателя, как показано на рис. 5.

Через встроенный редуктор (понижающее передаточное число 1:4,33) насос агрегируется с двухполюсным электродвигателем (50/60 Гц) специального исполнения (с особым зубчатым валом и фланцем, характеристики которых могут быть предоставлены изготовителем).

Направление вращения используемых двигателей должно быть обязательно против часовой стрелки (со стороны насоса).

ПОДКЛЮЧЕНИЕ НАСОСА К ДВУХТАКТНОМУ ДВИГАТЕЛЮ ВНУТРЕННЕГО СГОРАНИЯ

ПРЕДУПРЕЖДЕНИЕ

- *Прежде чем соединить насос с двигателем, для вращающегося вала следует установить уплотнительное кольцо (в комплекте с насосом) на валу двигателя, как показано на рис. 5.*

Через встроенный редуктор (понижающее передаточное число 1:3,25 для моделей **8** и **18**; понижающее передаточное число 1:6,75 для моделей **20/20** и **25**) насос агрегируется с двигателем внутреннего сгорания специального исполнения (с особым зубчатым валом и фланцем, характеристики которых могут быть предоставлены изготовителем).

ПОДКЛЮЧЕНИЕ НАСОСА К ЧЕТЫРЕХТАКТНОМУ ДВИГАТЕЛЮ ВНУТРЕННЕГО СГОРАНИЯ

Через встроенный редуктор насос агрегируется с двигателем внутреннего сгорания с фланцем SAE J609 и валом 3/4" или 5/8" (понижающее передаточное число 1:3,25 для моделей **8** и **18**; понижающее передаточное число 1:4,33 для моделей **20/20** и **25**).

ПОДКЛЮЧЕНИЕ НАСОСА К ШКИВУ ИЛИ К ВАЛУ ОТБОРА МОЩНОСТИ 1" 3/8 ИЛИ К ЦИЛИНДРИЧЕСКОМУ ВАЛУ Ø 17 (ТОЛЬКО МОДЕЛИ 20/20 И 25)



ВНИМАНИЕ

- *Специальными защитными приспособлениями защитите подвижные части насоса.*
- *Насос должен работать со скоростью вращения в пределах от 400 до 650 об/мин.*
- *Насос должен быть прочно закреплен за опоры к устойчивому основанию.*

Шкив или карданный вал 1" 3/8 (поставляются по заказу) крепятся к валу Ø 17 с помощью шпонки.

ГИДРАВЛИЧЕСКОЕ СОЕДИНЕНИЕ

При выполнении гидравлических соединений необходимо придерживаться указаний, приведенных в аналогичном разделе первой части руководства.

В частности, размер всасывающей линии должен предупреждать возникновение во всасывающем патрубке:

- . давления выше 0,1 бара / 1,45 фунта на квадратный дюйм;
- . разрежения выше 0,25 бара / 3,63 фунта на квадратный дюйм.

BEVEZETÉS

E kézikönyvnek két különálló része van.

Az első rész mind a végfelhasználónak, mind a KÉPESÍTETT TECHNIKUSNAK szól, míg a második rész kizárólag a KÉPESÍTETT TECHNIKUSNAK szól.

KÉPESÍTETT TECHNIKUS alatt a következő értendő:

- A gép (például egy motoros szivattyú) gyártója, ahol a szivattyút összeszerelték (ebben az utasításban a „szivattyús gép” lehet „szivattyús rendszer” is, például egy szivattyúállomás formájában);
- Egy személy, aki alapvetően egy szervizközpontban dolgozik, képzést kapott és jogosult rendkívüli karbantartás és javítás végrehajtására mind a szivattyún, mind a szivattyús gépen. Villamos alkatrészekben bármely munkát olyan KÉPESÍTETT TECHNIKUS végezhet, aki egyben SZAKKÉPZETT VILLANYSZERELŐ, azaz olyan személy, aki szakmai oktatást és képesítést kapott a villamos berendezések megfelelő ellenőrzéséről, telepítéséről és javításáról azon ország hatályos előírásai szerint, amelyben a szivattyús gépet telepítették.

ELSŐ RÉSZ

ÁLTALÁNOS INFORMÁCIÓK

Gratulálunk, hogy termékeink egyikét választotta. Szeretnénk felhívni rá a figyelmét, hogy e termék tervezésénél és gyártásánál a kezelők biztonságát, a működtetési hatékonyságot és a környezetvédelmet tartottuk szem előtt.

E jellemzők biztosítása érdekében fontos, hogy gondosan és figyelmesen elolvassa ezt a kézikönyvet, és kövesse az abban szereplő utasításokat.

Szenteljen különös figyelmet az alábbi módon megjelölt szövegrészeknek:

FIGYELMEZTETÉS

mivel ezek fontos biztonsági utasításokat tartalmaznak a szivattyú üzemeltetéséhez.

A GYÁRTÓ NEM FELEL AZ ALÁBBIK OKOZTA KÁROKÉRT:

- a jelen kézikönyvben és a szivattyús gép kézikönyvében szereplő információk be nem tartása;
- a szivattyú „RENDELTELTÉSSZERŰ HASZNÁLAT” fejezetben leírttól eltérő használata;
- a biztonsági és munkahelyi baleset-megelőzési előírások be nem tartása;
- nem megfelelő telepítés;
- a karbantartás elmulasztása;
- illetéktelen módosítások vagy változtatások;
- nem eredeti vagy nem az adott szivattyúhoz meghatározott tartalék alkatrészek használata;
- nem KÉPESÍTETT TECHNIKUS által végzett javítások.

GARANCIALIS FELTÉTELEK

A garancia az értékesítési dokumentum (nyugta, számla stb.) keltétől számított 24 hónapra szól, feltéve, hogy a szivattyú garanciajegyét megfelelően kitöltötték és a vásárlás napját követő 10 napon belül visszaküldték a gyártó részére.

A vásárló jogosult bármely a gyártó vagy meghatalmazott képviselője által hibásnak talált alkatrész kicseréltetésére anyag- vagy gyártási hiba esetén, de nem jogosult semmilyen közvetlen vagy közvetett kártérítési igényre.

A vásárló köteles fizetni a munka, csomagolás és szállítás során felmerült minden költséget.

A gyártóhoz garanciális javításra visszaküldött termékeknek tartalmazniuk kell minden eredeti alkatrészt és bármilyen manipuláció észlelése esetén a javítás kérelmet elutasítjuk.

A kicserélt alkatrészek a gyártó tulajdonába kerülnek.

A fizetések nem függeszthetők fel vagy késleltethetők a garancia alatt vagy után bekövetkező hibák vagy

sérülések miatt.

A garancia nem vonatkozik a szivattyú cseréjére és automatikusan megszűnik a megállapodás szerinti fizetési feltételek be nem tartása esetén.

A garancia nem vonatkozik az alábbiakra:

- a szivattyú leejtése, helytelen használata vagy a jelen kézikönyvben megadott biztonsági, telepítési, működtetési és karbantartási utasítások be nem tartása miatti közvetlen vagy közvetett károk bármely formája;
- a szivattyú inaktivitása okozta károk a javítási leállások alatt;
- bármely kopásnak kitett alkatrész normál használat során;
- bármely gondatlanság vagy helytelen használat következtében hibásnak talált alkatrész;
- nem eredeti alkatrészek vagy nem kifejezetten a gyártó által jóváhagyott tartozékok használata, vagy nem KÉPESÍTETT TECHNIKUS által végzett javítások okozta kár.

A garancia érvényét veszti és a gyártó felelőssége megszűnik, ha a szivattyút, különösen annak biztonsági berendezéseit manipulálják.

A gyártó jogosult bármikor bármilyen változtatás bevezetésére a termék tökéletesítése érdekében, de nem köteles e változtatásokat azon termékekre alkalmazni, amelyeket már legyártott vagy kiszállított, illetve amelyek kiszállítás alatt vannak.

A jelen bekezdésében szereplő információk bármely korábbi, konkrét vagy hallgatólagos feltételt kizárnak.

A GYÁRTÓ CÍME

A gyártó címe a „GYÁRTÓI NYILATKOZAT”-ban található a kézikönyv végén.

A FELHASZNÁLÓI ÉS KARBANTARTÁSI KÉZIKÖNYV HASZNÁLATA ÉS TÁROLÁSA

A felhasználói és karbantartási kézikönyv a szivattyú fontos része, és azt biztonságos helyen kell tárolni, hogy el lehessen olvasni a jövőben.

A felhasználói és karbantartási kézikönyv fontos információkat tartalmaz a kezelő és a közvetlen közelben tartózkodó más személyek biztonságára, valamint a környezetvédelemre vonatkozóan.

Ha a kézikönyvet nem találja vagy tönkrement, kérjem egy másik példányt egy felhatalmazott márkakereskedőtől vagy vevőszolgálattól.

Ha a szivattyút eladja, a felhasználói és karbantartási kézikönyvet át kell adni az új tulajdonosnak.

Nagy gondossággal állítottuk össze ezt a kézikönyvet. Ha bármely tévedést észlel, értesítse a gyártót vagy egy felhatalmazott vevőszolgálatot.

A gyártó fenntartja a jogot a kézikönyv bármikor értesítés nélkül történő frissítésére vagy módosítására. Tilos a kézikönyv bármely részének másolása a gyártó írásos engedélye nélkül.

SZIMBÓLUMOK



FIGYELMEZTETÉS

A szimbólum szolgál a szöveg azon részeinek kiemelésére, ahol súlyos sérülésveszély áll fenn a megadott információk be nem tartása esetén.

VIGYÁZAT

A szimbólum szolgál a szöveg azon részeinek kiemelésére, ahol a szivattyú sérülésének veszélye áll fenn a megadott információk be nem tartása esetén.

JELLEMZŐK ÉS MŰSZAKI ADATOK

	8	18	20/20	25
MECHANIKAI ÖSSZEKÖTTETÉS Teljesítményfelvétel legnagyobb fordulatszámon és nyomáson	0,20 kW - 0,27 LE	0,38 kW - 0,52 LE	0,88 kW - 1,2 LE	1,1 kW - 1,5 LE
Szivattyú max. fordulatszáma	1450 / 1750 ford/perc		650 ford/perc	
Szivattyú min. fordulatszáma	1000 ford/perc		400 ford/perc	
SZIVATTYÚOLAJ	ENI BLASIA S 150		Comet "C1 OIL"	
HIDRAULIKUS ÖSSZEKÖTTETÉS				
Tápvíz max. hőmérséklete	40 °C - 104 °F			
Tápvíz min. hőmérséklete	5 °C - 41 °F			
Max. szívásmagassági különbség	1 m - 8,2 ft			
Max. szívásmagassági különbség	0 bar - 0 psi			
TELJESÍTMÉNY				
Áramlási mennyiség maximális nyomáson	6,9 l/perc - 1,8 US gpm	10,7 l/perc - 2,8 US gpm	18,5 l/perc - 4,9 US gpm	
Áramlási mennyiség 0 bar-nál	7,7 l/perc - 2,1 US gpm	11,9 l/perc - 3,1 US gpm	23 l/perc - 6,1 US gpm	
Maximális nyomás	1,5 MPa 15 bar - 217 psi		2,0 MPa 20 bar - 290 psi	2,5 MPa 25 bar - 363 psi
Hangnyomás szintje	62 dB(A)		64 dB(A)	65 dB(A)
SÚLY	1,6 kg - 3,5 lb		4,7 kg - 10,4 lb	

A jellemzők és műszaki adatok csak tájékoztatásul szolgálnak. A gyártó fenntartja a jogot a termékek bármikor történő változtatására.

ALKATRÉSZEK AZONOSÍTÁSA

Lásd az 1. és 2. ábrát a felhasználói és karbantartási kézikönyv elején.

- | | |
|---|--|
| 1. Nyomástároló | 14. Csökkentőegység kétütemű belsőégésű motorhoz |
| 2. Szivattyúfej | 15. Csökkentőegység négyütemű belsőégésű motorhoz
3/4"-es vagy 5/8"-es tengellyel és SAE J609a peremmel |
| 3. Szívócsatlakozó | 16. Csökkentőegység négyütemű belsőégésű motorhoz
5/8"-es tengellyel és SAE J609a peremmel |
| 4. Nyomócsatlakozó | 17. Hengeres tengely Ø 17 szíjtárcsához |
| 5. Szivattyúház | 18. Kardántengely 1 3/8" |
| 6. Megkerülő/nyomásszabályozó kar | 19. Perem és tengely MEC 71 szabványos villanymotorhoz |
| 7. Olajsapka | 20. Nyomósapka |
| 8. Megkerülő csatlakozó | 21. Azonosítótábla |
| 9. Vezérlőszелеp | 22. Szíjtárcsa |
| 10. Szívószелеp sapka | 23. Perem és tengely NEMA 56 5/8" villanymotorhoz |
| 11. Nyomószелеp sapka | 24. Hengeres tengely Ø 17 |
| 12. Nyomásmérő (csak 25) | |
| 13. Csökkentőegység speciális villanymotorhoz | |

BIZTONSÁGI BERENDEZÉSEK

Nyomáshatároló/-vezérlőszелеp.

Ez a szелеp vezérli az üzemi nyomást és teszi lehetővé, hogy a szivattyúzott folyadék visszatérjen a megkerülő csöbe, így akadályozva meg a veszélyes nyomások veszélyét, amikor a szállítás zárva van, vagy ha a nyomást a legnagyobb megengedett érték fölé próbálja meg beállítani.

AZONOSÍTÓTÁBLA



FIGYELMEZTETÉS

- Ha az azonosítótábla elkopik a használat során, kérjen cserét egy felhatalmazott márkakereskedőtől vagy vevőszolgáltatótól.

RENDELTETÉSSZERŰ HASZNÁLAT



FIGYELMEZTETÉS

- A szivattyú **csak az alábbi használatra szolgál**:
 - öntözés és gyomirtás kertekben, üvegházakban, gyepen és kisméretű ültetvényeken;
 - fertőtlenítő és/vagy tisztítószeres szórása;
 - vizes bázisú festékek és tisztítószeres szivattyúzása;
 - **nem élelmiszerhez használt víz szivattyúzása.**
 - A szivattyú **nem használható az alábbiakkal**:
 - víznél nagyobb sűrűségű és viszkozitású vizes bázisú oldatok;
 - vegyszeroldatok, ha azok kompatibilitása a szivattyúval nem ismert;
 - tengervíz vagy nagy sókoncentrációjú víz;
 - bármely fajta üzemanyag vagy kenőanyag;
 - gyúlékony folyadékok vagy cseppfolyósított gázok;
 - élelmiszeripari folyadékok;
 - bármely fajta oldószer vagy hígító;
 - bármely fajta festék;
 - 40 °C fölötti vagy 5 °C alatti hőmérsékletű folyadékok;
 - oldott granulátumokat vagy szilárd részecskéket tartalmazó folyadékok.
 - A szivattyú **nem használható emberek, állatok, feszültség alatti villamos berendezések, érzékeny tárgyak, maga a szivattyú vagy az azt tartalmazó gép mosására.**
 - A szivattyúval együtt csak a gyártó által jóváhagyott (alapfelszereltségű és opcionális) tartozékok használhatók.
 - A szivattyú **nem használható különleges körülmények között, pl. korrozív vagy robbanásveszélyes légkörben.**
 - Forduljon a gyártó vevőszolgálatához a szivattyú gépjárművek, hajók vagy repülőgépek fedélzetén történő használata esetén, mert erre speciális feltételek vonatkozhatnak.
- BÁRMELY ETTŐL ELTÉRŐ HASZNÁLAT TILOS.**
A GYÁRTÓ NEM FELEL A HELYTELEN HASZNÁLAT OKOZTA KÁROKÉRT.

OPCIONÁLIS TARTOZÉKOK



FIGYELMEZTETÉS

- **Nem megfelelő opcionális tartozékok használata veszélyeztetheti a szivattyú megfelelő működését, és veszélyessé teheti azt. Csak a gyártó által jóváhagyott eredeti tartozékokat használjon.**
 - Olvassa el az opcionális tartozékokhoz mellékelte dokumentációt, benne az általános információkat, biztonsági tudnivalókat és telepítési és karbantartási utasításokat.
- Sok opcionális tartozék használható a szivattyúval szállított alapfelszereltségű felszerelés mellett:
- szívószűrő (általában alsó kosárnak hívják) Ø 15 **(csak 8 – 18)**;
 - szívószűrő Ø 18 **(csak 20/20 és 25)**;
 - egyenes szívócsatlakozó Ø 23 **(csak 20/20 és 25)**;
 - egyenes szívócsatlakozó Ø 25 **(csak 20/20 és 25)**;
 - hajlított szívócsatlakozó Ø 23 **(csak 20/20 és 25)**;
 - hajlított szívócsatlakozó Ø 25 **(csak 20/20 és 25)**;
 - nyomásmérő csatlakozó **(csak 8 – 18)**;
 - radiális nyomásmérő csatlakozó, 0 ÷ 40 bar **(csak 8 – 18)**;
 - központi nyomásmérő csatlakozó, 0 ÷ 40 bar **(csak 20/20; alapfelszerelés a 25-höz)**;
 - nagynyomású nyomótömlők;
 - különböző típusú szórópisztolyok.
- További részletekért vegye fel a kapcsolatot márkakereskedőjével



FIGYELMEZTETÉS

- **Ne működtesse a szivattyút, ha az azt tartalmazó gép nem felel meg az Európai Irányelvekben lefektetett biztonsági előírásoknak. Ezt a megfelelőséget a CE jel és a szivattyút tartalmazó gép gyártója által kibocsátott Megfelelőségi nyilatkozat garantálja.**
- Gondosan olvassa el a kézikönyvben és a szivattyút tartalmazó gép utasításaiban szereplő információkat, mielőtt működteti a szivattyút. Különösen fontos, hogy megértse, hogyan működik a szivattyú és a szivattyús gép a folyadékérzékelés szempontjából.
- Legyen óvatos és figyelmes a szivattyú használata során. Soha ne hagyja, hogy mások működtessék a szivattyút, hacsak nem bizonyosodott meg róla, hogy elolvasták ezeket az utasításokat, és értnek a szivattyú működtetéséhez. Gyermekek és megfelelő oktatásban nem részesült személyek nem használhatják a szivattyút.
- Tartsa be a szivattyús gép felhasználói és karbantartási kézikönyvében szereplő biztonsági információkat, különösen az egyéni védőfelszerelés (védőszemüveg, fülvédők, arcvédő maszkok stb.) használatát illetően.
- Tartsa be a minden használt opcionális tartozék felhasználói és karbantartási kézikönyvében szereplő biztonsági információkat.
- Ne használja a szivattyút, ha:
 - a szivattyú leesett van valaminek nekiütődött;
 - olaj szivárgása látható;
 - víz szivárgása látható.

Ellenőriztesse a szivattyút egy **KÉPESÍTETT TECHNIKUSSAL**.

- Különös figyelemmel működtesse a szivattyút olyan helyzetekben, amikor mozgó járművek összezúzhatják vagy megrongálhatják a nyomóömlőt és a szórópisztolyt.
- A szivattyút állandóan figyelemmel kell kísérni és működés közben távol kell tartani a gyermekektől. Különös figyelemmel működtesse a szivattyút gyermekintézmények, kórházak és szociális intézmények közelében, mert felügyelet nélküli gyermekek, idős vagy fogyatékos személyek lehetnek a közelben.
- Viseljen védőfelszerelést, mielőtt elkezdi használni a szivattyút, hogy védje magát a nyomás alatti víz okozta esetleges hatások ellen. Ne működtesse a szivattyút olyan emberek közelében, akik nem viselnek védőfelszerelést.
- A nagy nyomású víz veszélyes lehet, ha helytelenül használják azt. Ne irányítsa a sugarat emberekre, állatokra, feszültség alatti villamos berendezésekre vagy magára a szivattyúra.
- Szorosan tartsa a szórópisztolyt használat közben a visszalökő hatás ellensúlyozására, amely a vezérlőkar megnyomásakor jelentkezik.
- Ne irányítsa a sugarat magára vagy bármely más személyre ruha- vagy cipőtisztítási céllal.
- Ne irányítsa a nyomás alatti víz-sugarat azbeszttartalmú vagy más egészségre veszélyes tartalmú anyagra.
- Győződjön meg róla, hogy a szivattyú mozgó alkatrészei védettek, és azokat illetéktelen személyek nem érhetik el.
- Ne közelítsen a szivattyú mozgó alkatrészeihez még akkor sem, ha azok védettek.
- Ne távolítsa el a mozgó alkatrészeket védő biztonsági burkolatot.
- Ne végezzen karbantartást a szivattyún annak működése közben.
- Tartsa be a „RENDELTELTÉSSZERŰ HASZNÁLAT” fejezetben leírt információkat.
- Ne változtassa meg a szivattyú telepítését, különösen annak rögzítését vagy hidraulikus csatlakozásait.
- Ne működtesse a szivattyún lévő csapokat, hacsak nincsenek csatlakoztatva egy alkalmazáshoz, amely megakadályozza a szivattyúzott folyadék véletlen kijutását.
- Ne manipulálja a kezelőszerveket és biztonsági berendezéseket.
- A szivattyús gépet egy szakképzett villanyszerelőnek kell a villamos hálózatra csatlakoztatnia azon ország villamos szabványai szerint, amelyben azt használják.
- A szivattyús gép nem üzemeltethető zárt környezetben, ha azt belsőégésű motor hajtja.

ELŐZETES ELLENŐRZÉSEK



FIGYELMEZTETÉS

- Végezze el a szivattyús gép gyártója által javasolt előzetes ellenőrzéseket.

- Ellenőrizze, hogy minden nyomótömlő zárt vagy zárt alkalmazáshoz van csatlakoztatva (például zárt csap vagy zárt helyzetű szórópisztoly).
 - Ne lépje túl a nyomástároló (ha van) alábbi táblázatban megadott maximális felfújási nyomását.
 - Egy **KÉPESÍTETT TECHNIKUSNAK** kell szükség esetén rendkívüli karbantartást végeznie.
- a) A szivattyú álló helyzetében ellenőrizze, hogy az olajsint nincs a házban lévő nyílás fölött, és nincs 2-3 mm-rel az alatt (lásd 4. ábra).

Az olajsintet mindig a szivattyú álló helyzetében és annak teljes lehűlése után ellenőrizze.

Az olaj utántöltéséhez lásd a kenőanyagjegyzéket a „**JELLEMZŐK ÉS MŰSZAKI ADATOK**” fejezetben.



FIGYELMEZTETÉS

- Forduljon egy **KÉPESÍTETT TECHNIKUSHOZ** a **8, 18, 20/20 és 25 típusú szivattyúk** olajfeltöltéséhez, mivel ezen változatoknak nincsen volumetrikus kompenzátora.
- b) Ellenőrizze, hogy a nyomástároló felfújása megfelelően megtörtént egy nyomásmérővel felszerelt, normál, például a bronznyomás ellenőrzésére használt sűrített levegő-pisztoly segítségével (csak 20/20 és 25).

A felfújás a szivattyú üzemi nyomástartományától függ az alábbi táblázat szerint:

SZIVATTYÚ ÜZEMI NYOMÁSA		NYOMÁSTÁROLÓ FELFÚJÁSI NYOMÁSA	
bar	psi	bar	psi
2 - 5	29 - 73	2	29
5 - 10	73 - 145	2 - 5	29 - 73
10 - 25	145 - 363	5 - 7	73 - 102

VIGYÁZAT

- Olyan alkalmazásokban, ahol a szivattyút kardántengely hajtja, kerülsz a szivattyútengely helytelen kardánműködtetés (a sikló alkatrészek hiányos kenése, nem a kardán típusának megfelelő forgási szögek) okozta axiális terhelését.
- Gondoskodjon róla, hogy ne képződhessen jég a szivattyú belsejében nagyon alacsony hőmérsékleten való üzemeltetéskor.
- Végezzen el minden rendszeres karbantartást, különösen az olaj tekintetében.

HIDRAULIKUS CSATLAKOZTATÁS



FIGYELMEZTETÉS

- Ne csatlakozzon a hálózati vízvezetékre.
- Minden tömlő csatlakozóikhoz bilincsekkel kell rögzíteni.

Lásd a 3. ábrát egy tipikus szivattyús gép általános elrendezéséhez, és az alábbi táblázatot a szívó-, nyomó- és megkerülő vezetékek hidraulikus csatlakoztatásához:

1. Tartály	5. Nyomókör
2. Szívószűrő	6. Megkerülő kör
3. Szívókör	7. Szórópisztoly (javasolt alkalmazás)
4. Szivattyú	

a) Szórópisztollyal történő használathoz:

- Teljesen csévélje le a nagynyomású tömlőt;
- Csatlakoztassa a nagynyomású tömlőt a nyomócsatlakozóhoz egy bilincsel;
- Csatlakoztassa a pisztolyt a nagynyomású tömlőhöz, és ellenőrizze, hogy a kar el van zárva.

b) Csatlakoztassa a szívótömlőt annak csatlakozójához, ha azt a szivattyús gép gyártója még nem végezte el, és ellenőrizze, hogy a szűrő tiszta.

VIGYÁZAT

- A szivattyú szívóágát egy normál légköri nyomású tartályra kell csatlakoztatni; soha ne csatlakoztassa nyomás alatti vízvezetékre;
- A szivattyú szívóágának magasságkülönbsége nem léthat túl az 1 m-t/3,3 lábat;
- A szivattyú szívóágát egy megfelelő méretű szűrővel kell ellátni. Forduljon egy **KÉPESÍTETT**

TECHNIKUSHOZ bármely kétség esetén. Mindig ellenőrizze, hogy a szűrő tiszta;

- A szívó- és megkerülő tömlők belső átmérője azonos legyen a szívó- és megkerülő csatlakozók külső átmérőjével, és a névleges nyomás 10 bar/145 psi legyen;
- A nyomótömlők belső átmérője azonos legyen a nyomócsatlakozók külső átmérőjével, és a névleges nyomás nem lehet kevesebb, mint a szivattyú maximális névleges nyomása;
- Ne táplálja a szivattyút 40 °C/104 °F fölött vagy 5 °C/41 °F alatti hőmérsékletű vízzel;
- Ne járassa a szivattyút hosszú ideig szárazon;
- Ne táplálja a szivattyút tengervízzel vagy szennyezett vízzel. Ha ez megtörténik, járassa a szivattyút több percig tiszta vízzel.

A MUNKA MEGKEZDÉSE



FIGYELMEZTETÉS

- Végezze el a szivattyús gép gyártója által javasolt indítási eljárást.
- Figyelmesen olvassa el a szivattyúval szállítandó összes vegyszer címkéin szereplő információkat és figyelmeztetéseket, hogy elkerülje az emberek és a környezet veszélyeztetését.
- Tartsa a vegyszereket biztonságos helyen, gyermekektől távol.
- Szemmel való érintkezés esetén mossa ki azokat azonnal vízzel, és rögtön forduljon orvoshoz: ne felejtse magával vinni a vegyszer tárolóedényét.
- Lenyelés esetén ne hánytasson, és rögtön forduljon orvoshoz: ne felejtse magával vinni a vegyszer tárolóedényét.
- Soha ne működtesse a szivattyút a maximális üzemi nyomás fölött (lásd a „JELLEMZŐK ÉS MŰSZAKI ADATOK” fejezetet).

Lásd a 6. és 7. ábrát az alábbi lépésekhez:

- a) Kapcsolja ki a szállítási nyomást az alábbiak szerint:
 - forgassa el a szelepgombot (9) teljesen az óramutató járásával ellentétes irányba (**csak 8 és 18**);
 - mozgítsa el a kart (6) balra úgy, hogy elérje a „MEGKERÜLŐ” (KI) helyzetet (**csak 20/20 és 25**).
- b) Indítsa el a szivattyút az üzemből állapothoz.
- c) Mozdítsa el a kart (6) jobbra úgy, hogy elérje a „NYOMÁS” (BE) helyzetet (**csak 20/20 és 25**).
- d) Forgassa el a gombot (9), míg a víz a kívánt nyomáson érkezik (forgassa az óramutató járásával megegyező irányba a nyomás növeléséhez; forgassa az óramutató járásával ellentétes irányba a nyomás csökkentéséhez).

VIGYÁZAT

- A szivattyú gyors üzembe helyezéséhez hajtja végre az a) lépést a szivattyú minden leürítése után.
- A szivattyú működésének első óráiban ellenőrizze az olajsíntet, szükség esetén töltsön utána az „ELŐZETES ELLENŐRZÉSEK” fejezetben leírtak szerint.

A MUNKA BEFEJZÉSE



FIGYELMEZTETÉS

- Kövesse a szivattyús gép gyártója által a munka befejezésére adott utasításokat.
A SZIVATTYÚ EGYETLEN ALKATRÉSZE SEM LEHET MOZGÁSBAN, ÉS NEM LEHET NYOMÁS ALATTI FOLYADÉK A TÖMLŐKBEN.
- a) Kapcsolja le a szállítási nyomást „A MUNKA MEGKEZDÉSE” fejezet a) pontjában leírtak szerint.
 - b) Állítsa le a szivattyút.

TÁROLÁS



FIGYELMEZTETÉS

- Kövesse a szivattyús gép gyártója által adott tárolási utasításokat.

VIGYÁZAT

- Olvassa el a szivattyús gép felhasználói és karbantartási kézikönyvében szereplő tárolási utasításokat. Az utolsó használat után tisztítsa meg a szivattyút tiszta víz felszívásával. Soha ne tárolja a szivattyút benne lévő szivattyúzott folyadékkal.

- A SZIVATTYÚ ÉRZÉKENY A FAGYRA.

Hideg környezetben védje a szivattyút attól, hogy jég képződjön benne fagyálló felszívásával (a várható hőmérsékletnek megfelelő hígításban). Úrítse le teljesen több percig szárazra járátva.



FIGYELMEZTETÉS

- Megfelelő módon ártalmatlanítsa a fagyállót.

TISZTÍTÁS ÉS KARBANTARTÁS



FIGYELMEZTETÉS

- Tisztítás és karbantartás csak akkor végezhető, miután elvégezte „A MUNKA BEFEJEZÉSE” fejezetben leírt lépéseket, így **A SZIVATTYÚ EGYETLEN ALKATRÉSZE SINCS MOZGÁSBAN, ÉS NINCS ALATTI FOLYADÉK A TÖMLŐKBEN.**
SOHA NE FELEJTSE EL LEVÁLASZTANI AZ ÁRAMELLÁTÁST.

RENDSZERES KARBANTARTÁS

Kövesse „A MUNKA BEFEJEZÉSE” fejezetben és az alábbi táblázatban szereplő utasításokat.

KARBANTARTÁSI TERV	MŰVELET
Ad ogni uso	<ul style="list-style-type: none"> • Controllo livello e stato dell'olio. • Controllo ed eventuale pulizia filtro di aspirazione.
Ogni 50 ore	<ul style="list-style-type: none"> • Verifica pressione di gonfiaggio accumulatore (solo 20/20 ed 25). • Verifica integrità circuito di aspirazione. • Verifica del fissaggio della pompa alla struttura della macchina che la incorpora ⁽¹⁾. • QUALORA IL FISSAGGIO DELLA POMPA RISULTASSE PRECARIO, NON UTILIZZARE ASSOLUTAMENTE LA MACCHINA E RIVOLGERSI AD UN TECNICO SPECIALIZZATO.

⁽¹⁾ Gyakrabban ellenőrizze, ha a szivattyú erős rezgésnek van kitéve (hevederes traktorok, belsőégésű motorok stb.).

VIGYÁZAT

- Működés közben a szivattyú nem lehet túlságosan hangos, és nem lehet látható víz- vagy olajszivárgás alatta.

Ha ez tapasztalható, ellenőriztesse a szivattyút egy KÉPESÍTETT TECHNIKUSSAL.

MEMBRÁNSZAKADÁS

Ha egy vagy több membrán elszakad, a szivattyú mechanikus részei megsérülhetnek a szivattyúzott folyadékoktól. A lehetséges membránszakadás jelei közé tartozik:

- az olaj fehéres színű (azt jelezve, hogy víz van az olajban);
- túlzott olajfogyasztás.

VIGYÁZAT

- A membránszakadás okozta sérülés elkerülésére haladéktalanul állítsa le a szivattyút, és forduljon késedelem nélkül (24 órán belül) egy **KÉPESÍTETT TECHNIKUSHOZ** a szükséges ellenőrzések érdekében.
Ha nem tud gyorsan KÉPESÍTETT TECHNIKUSHOZ fordulni és egyértelmű a membránszakadás, ürítse le az olaj és a szivattyúzott folyadék keverékét a szivattyúházból, és töltsze fel olajjal vagy gázolajjal a rozsdásodás megakadályozására.
- A membránszakadást gyakran az alábbiak okozzák:
 - elzáródás a szívókörben (helytelen átmérőjű tömlők, nagyon szennyezett szűrő, nagyon sűrű folyadékok szivattyúzása stb.);
 - nagyon erős vegyszerek használata.

RENDKÍVÜLI KARBANTARTÁS



FIGYELMEZTETÉS

- Rendkívüli karbantartást csak KÉPESÍTETT TECHNIKUS végezhet.
- Megfelelő módon ártalmatlanítsa a fáradt olajat.

Lásd a rendkívüli karbantartás alábbi táblázatát.

KARBANTARTÁSI TERV	MŰVELET
300 óránként	• Ellenőrizze a nyomó-/szívószelepeket ⁽¹⁾ .
Minden szezon végén vagy évente egyszer.	• Ellenőrizze a membránokat és szükség esetén cserélje ki azokat ⁽²⁾ . • Cseréljen olajat ⁽³⁾ . • Ellenőrizze, hogy a szivattyút csavarjai szorosak ⁽⁴⁾ .

⁽¹⁾ Gyakrabban ellenőrizze, ha oldott koaptató hatású részecskéket tartalmazó folyadékokat használ

⁽²⁾ Cserélje ki a membránokat állapotuktól függetlenül, ha nagyon erős vegyszereket használ

⁽³⁾ Cseréljen olajat a membránok cseréjekor; első olajcsere 300 óra után

⁽⁴⁾ Gyakrabban ellenőrizze, ha a szivattyú erős rezgésnek van kitéve.

VIGYÁZAT

- A táblázatban szereplő információ csak tájékoztató jellegű. A karbantartásra gyakrabban lehet szükség durva üzemi körülmények között.

SZÉTSZERELÉS ÉS ÁRTALMATLANÍTÁS

A szivattyút csak képesített személyzet szerelheti szét, amelynek be kell tartania azon ország hatályos előírásait, amelyben a szivattyút telepítették.

ANYAGOKRA VONATKOZÓ FIGYELMEZTETÉSEK (REACH)



FIGYELMEZTETÉS

A naprakész adatok elérhetőségi helye: www.comet-spa.com/it/company/legal/

HIBAELEHÁRÍTÁS



FIGYELMEZTETÉS

- Mindig kövesse „A MUNKA BEFEJEZÉSE” utasításait, mielőtt az alábbi megoldásokkal próbálkozik. Forduljon egy KÉPESÍTETT TECHNIKUSHOZ, ha nem tudja helyreállítani a szivattyú megfelelő működését az alábbi táblázat információi segítségével.

PROBLÉMA	OK	MEGOLDÁS
A szivattyú nem kerül üzemkészség állapotba.	Levegőszívás. A vezérlőszelep nyomásra van állítva.	Ellenőrizze a szívókör állapotát. Állítsa vissza a nyomást a szivattyú megkerülésre állításával.
A szivattyú nem éri el a maximális nyomást.	A szivattyú alacsony fordulatszáma. Nem kompatibilis alkalmazás (például kopott vagy túl nagy fűvóka).	Állítsa helyre a megfelelő fordulatszámot. Váltson alkalmazást.
Szabálytalan nyomás és áramlás.	Levegőszívás.	Ellenőrizze a szívókör állapotát.
Túlzott rezgés a nyomókörben.	A nyomástároló nincs megfelelően felfújva.	Fújja fel megfelelően.
Alacsony olajszint miatti túlzott.	Eltömődött szívókör.	Ellenőrizze a szívókört.
Túlzott olajfogyasztás. és/vagy fehéres olaj (víz az olajban).	Egy vagy több membrán elszakadt.	Olvassa el a „MEMBRÁNSZAKADÁS” fejezet utasításait.

MÁSODIK RÉSZ

(CSAK KÉPESÍTETT TECHNIKUSOK SZÁMÁRA)



FIGYELMEZTETÉS

- A kézikönyv e része csak KÉPESÍTETT TECHNIKUSOKNAK szól, és nem a szivattyú kezelőinek.

KICSOMAGOLÁS



FIGYELMEZTETÉS

- Viseljen kesztyűt és védőszemüveget kicsomagoláskor kezei és szemei védelmére.
- A csomagolóanyagok (műanyag zsákok, bilincsek stb.) veszélyesek lehetnek: soha ne hagyja azokat gyermekek közelében.
- A csomagolóanyagokat megfelelő módon ártalmatlanítsa azon ország hatályos előírásai szerint, amelyben a szivattyút telepítették. A műanyag zsákok és más műanyagok nem környezetbarátak.
- A szivattyú kicsomagolása után ellenőrizze, nem sérült-e, és győződjön meg róla, hogy az azonosítótábla fel van szerelve a házra.
Kétség esetén ne használja a szivattyút, és forduljon márkakereskedőjéhez.

ALAPFELSZERELÉS

Győződjön meg róla, hogy a szállított szivattyú az alábbiakat is tartalmazza:

- felhasználói és karbantartási kézikönyv;
 - garanciajegy.
- Forduljon márkakereskedőjéhez bármely kétség esetén.



FIGYELMEZTETÉS

- Ezen utasításokat és a garanciajegyet mindig mellékelni kell a szivattyúhoz, és át kell adni a szivattyú végfelhasználójának.

TELEPÍTÉS



FIGYELMEZTETÉS

- A KÉPESÍTETT TECHNIKUS felelőssége, hogy kövesse a jelen kézikönyvben szereplő utasításokat. A szivattyúhoz csatlakoztatandó motor (villanymotor vagy belsőégésű motor) műszaki adatainak meg kell felelniük a szivattyú teljesítményének és műszaki adatainak (teljesítmény, fordulatszám, peremek stb.) a gyártó által megadott műszaki dokumentumok szerint.
- A szivattyús gép biztonsági kialakításának meg kell felelnie az Európai Irányelvek által megkövetelt biztonsági szabványoknak. Ezt a megfelelést a **CE** jel és a szivattyút tartalmazó gép gyártója által kibocsátott Megfeleléségi nyilatkozat garantálja.
- A szivattyút vízszintesen kell felszerelni és működtetni.
- A szivattyút szorosan kell rögzíteni.
- Mivel ez egy térfogat-kiszorításos szivattyú, mindig fel kell szerelni nyomákszabályozó/-határoló szeleppel.

ALKALMAZÁSOK

FIGYELEM

- A szivattyú-alkalmazásoknak meg kell felelniük a szakszerűség elveinek. A gyártó vevőszolgálati osztálya további információkat tud adni a telepítők számára.

CSATLAKOZTATÁS VILLANYMOTORHOZ (CSAK 8 ÉS 18)

Ezek a szivattyúk közvetlenül csatlakoztathatók (nincs szükség csökkentő egységre) egy MEC 71 típusú 4-pólusú (50/60 Hz) villanymotorhoz (Ø 14 mm hajtótengely) B14 típusú peremmel, vagy egy NEMA 56 típusú 4-pólusú (50/60 Hz) villanymotorhoz (Ø 5/8" hajtótengely).

A motorok forgásiránya az óramutató járásával megegyező vagy ellentétes lehet.

CSATLAKOZTATÁS VILLANYMOTORHOZ (CSAK 20/20 ÉS 25)

FIGYELEM

- A szivattyú motorhoz csatlakoztatása előtt helyezze rá a forgótengely tömítőgyűrűjét (a szivattyúval együtt szállítva) a hajtótengelyre az 5. ábrán látható módon.

Ezek a szivattyúk egy speciális 2-pólusú (50/60 Hz) villanymotorhoz csatlakoztathatók (speciális fogazású tengellyel és peremmel, forduljon a gyártóhoz ennek adataihoz) egy beépített csökkentőegység segítségével (csökkentő áttétel 1:4,33).

A motorok forgásiránya az óramutató járásával ellentétes legyen (a szivattyúoldal felől nézve).

CSATLAKOZTATÁS KÉTÜTEMŰ BELSŐÉGÉSŰ MOTORHOZ

FIGYELEM

- A szivattyú motorhoz csatlakoztatása előtt helyezze rá a forgótengely tömítőgyűrűjét (a szivattyúval együtt szállítva) a hajtótengelyre az 5. ábrán látható módon.

A szivattyú egy speciális belsőégésű motorhoz csatlakoztatható (speciális fogazású tengellyel és peremmel, forduljon a gyártóhoz ennek adataihoz) egy beépített csökkentőegység segítségével (csökkentő áttétel 1:3,25 a 8 és 18 típushoz; csökkentő áttétel 1:6,75 a 20/20 és 25 típushoz).

CSATLAKOZTATÁS NÉGYÜTEMŰ BELSŐÉGÉSŰ MOTORHOZ

A szivattyú egy beépített csökkentőegység segítségével csatlakoztatható a belsőégésű motorhoz SAE J609a peremmel és 3/4"-es vagy 5/8"-es tengellyel (csökkentő áttétel 1:3,25 a 8 és 18 típushoz; csökkentő áttétel 1:4,33 a 20/20 és 25 típushoz).

CSATLAKOZTATÁS SZÍJTÁRCSÁHOZ VAGY 1 3/8"-ES MELLÉKHAJTÁSHOZ VAGY Ø 17-ES TENGELYHEZ (CSAK 20/20 ÉS 25)



FIGYELMEZTETÉS

- Védje megfelelően a mozgó alkatrészeket.
- A szivattyú fordulatszámának 400 és 650 ford/perc között kell lennie.
- A szivattyút biztonságosan kell rögzíteni talpaival egy stabil aljzaton.

A szíjtárcsa vagy az 1 3/8"-es kardántengely (kérésre kapható) egy Ø 17-es retesztes tengelyre rögzíthető.

HIDRAULIKUS CSATLAKOZTATÁS

Kövesse az első rész megfelelő fejezeteiben szereplő utasításokat.

Különösen a szívókört kell úgy méretezni, hogy a nyomás a szivattyú szívócsatlakozóján

- ne lépje túl a 0,1 bar-t/1,45 psi-t;
- a vákuum ne lépje túl a 0,25 bar-t/3,63 psi-t.



COMET S.p.A. - Via G.Dorso, 4 - 42124 Reggio Emilia - ITALY

Tel. +39 0522 386111

E-mail Italia: vendite@comet.re.it - fax +39 0522 386300

E-mail Export: export@comet.re.it - fax +39 0522 386286

www.comet-spa.com

1610 0780 00B - 07/2020 - REV 03