

N°	Cod.	Descrizione	Description	Note	Q.ty	Model
29	0009 0169	Anello Porta-Guarnizione	Packing Retainer		3	
30	1210 0333	Guarnizione OR	O-Ring	1,78x23,52	3	
31	1210 0337	Guarnizione OR	O-Ring	2,62x15,08	3	
32	0019 0081	Paraolio	Oil Seal	15x24x5/6,5	3	
33	3200 0055	Tappo	Plug		3	
34	2432 0013	Portapistoni	Piston Holder		1	
35	3609 0005	Vite	Screw	M8x20	2	
36	3208 0814	Tubo Aspirazione	Suction Hose		1	
37	1210 0225	Guarnizione OR	O-Ring	Ø2,62x88,57	1	
38	1802 0153	Molla	Piston Spring		3	
39	2409 0057	Pistone Pompa	Piston Guides		3	
40	0009 0173	Anello	Ring		3	
41	0009 0175	Anello	Ring		3	
42	0436 0011	Cuscinetto Assiale	Complete Axial Bearing		1	
43	0001 0251	Albero Eccentrico	Eccentric Shaft		1	8/110
	0001 0253	Albero Eccentrico	Eccentric Shaft		1	11/90 - 11/130
44	0438 0046	Cuscinetto a Sfere	Ball Bearing		1	
45	0019 0036	Paraolio	Oil Seal		1	
46	1009 0092	Flangia Superiore	Front Motor Flange		1	
47	1201 0124	Guarnizione Motore	Motor Gasket		1	
48	0001 0144	Albero Rotore	Rotor Shaft		1	8/110 - 11/90
	0001 0463	Albero Rotore	Rotor Shaft		1	11/130
49	3041 0106	Statore	Stator		1	8/110 - 11/90
	3041 0148	Statore	Stator		1	11/130
50	1201 0124	Guarnizione Motore	Motor Gasket		1	
51	0438 0059	Cuscinetto a Sfere	Ball Bearing		1	
52	1009 0094	Flangia Inferiore	Back Motor Housing		1	
53	3609 0129	Vite	Screw	M5x120	4	8/110 - 11/90
	3609 0188	Vite	Screw	M5x130	4	11/130
54	3622 0028	Vite Speciale	Stop Adjustable Nut	M8x10	1	
55	3632 0028	Kit Ventola	Fan Kit		1	
56	3607 0177	Vite	Screw	M6x14	2	
57	2811 0023	Rondella	Washer	Ø6,6x18x2	2	
58	0466 0012	Convogliatore Aria	Shroud Cover		1	
59	3607 0097	Vite	Screw	M6x16	4	
60	2811 0030	Rondella	Washer	Ø6,4x12,5x1,6	4	
61	1201 0094	Guarnizione	Gasket		2	
62	1602 0051	Chiavetta	Key	5x5x20	1	

N°	Cod.	Descrizione	Description	Note	Q.ty	Model
63	0604 0046	Dado	Nut	M5x6	4	
64	3208 0831	Tubo A.P.	H.P. Hose		1	
65	2811 0030	Rondella	Washer	Ø6,4x12,5x1,6	2	
66	3607 0177	Vite	Screw	M6x14	2	
67	2803 0312	Livello Olio	Oil Level Wiewer		1	
68	3200 0015	Tappo Olio	Oil Plug		1	
69	1210 0383	Guarnizione OR	O-Ring	Ø1,78x3,69	2	
70	1210 0055	Guarnizione OR	O-Ring	Ø1,78x6,07	1	
71	1210 0091	Guarnizione OR	O-Ring		1	
72	2803 0314	Kit Raccordo Olio	Oil Coupling Kit		1	
73	0601 0197	Distanziale	Valve Shim		1	
74	1220 0029	Kit Valvola Asp./ Mand.	Suct./Del. Valve Ass.y kit		3	
75	3609 0127	Vite	Screw	M8x140	4	
76	3200 0017	Tappo	Plug	G1/8	1	
77	3607 0177	Vite	Screw	M6x14	1	
78	0604 0010	Dado	Nut	M6	1	
79	2811 0023	Rondella	Washer	Ø6,6x18x2	1	
80	3002 0326	Distanziale	Spacer		1	
81	3002 0328	Supporto	Support		1	
82	3609 0113	Vite	Screw	M5x10	2	
83	2811 0074	Rondella	Washer	4,3x16	2	
84	3226 0074	Trasformatore A.T.	H.T. Transformer		1	
85	2811 0030	Rondella	Washer	Ø6,4x12,5x1,6	1	
86	2819 0006	Rosetta Elastica	Snap Washer	6,2x11,8x1,3	1	
87	3607 0106	Vite	Screw	M6x10	1	
88	0535 0065	Kit Cavi A.T.	H.T. Cable Kit		1	
89	2811 0004	Rondella	Washer	Ø4,4x14x1,6	4	Solo / Only RANGER II
90	2421 0016	Pressostato	Pressure Switch		1	Solo modelli con
91	2811 0050	Rondella	Washer	10,5x18x2	1	Only with
92	3208 0872	Tubo Alta pressione	H.P. Hose		1	Total Stop

### Kit Ricambi

#### Spare Parts Kit

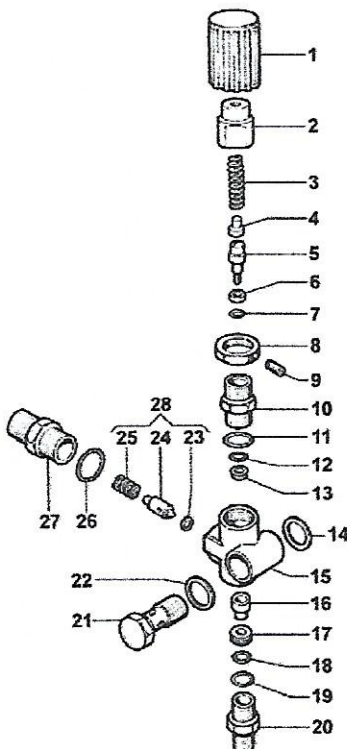
95	3226 0076	Kit Trasformatore A.T.	H.T. Transformer Kit		1	
100	5025 0007	Kit Valvola Aspir./Mand.	Complete Valve Kit		1	
101	5019 0025	Kit Guarnizioni Acqua	Water Seal Kit		1	
102	5026 0042	Kit Revisione Generale	Maintenance Kit		1	

Ref 009 0173 annulla

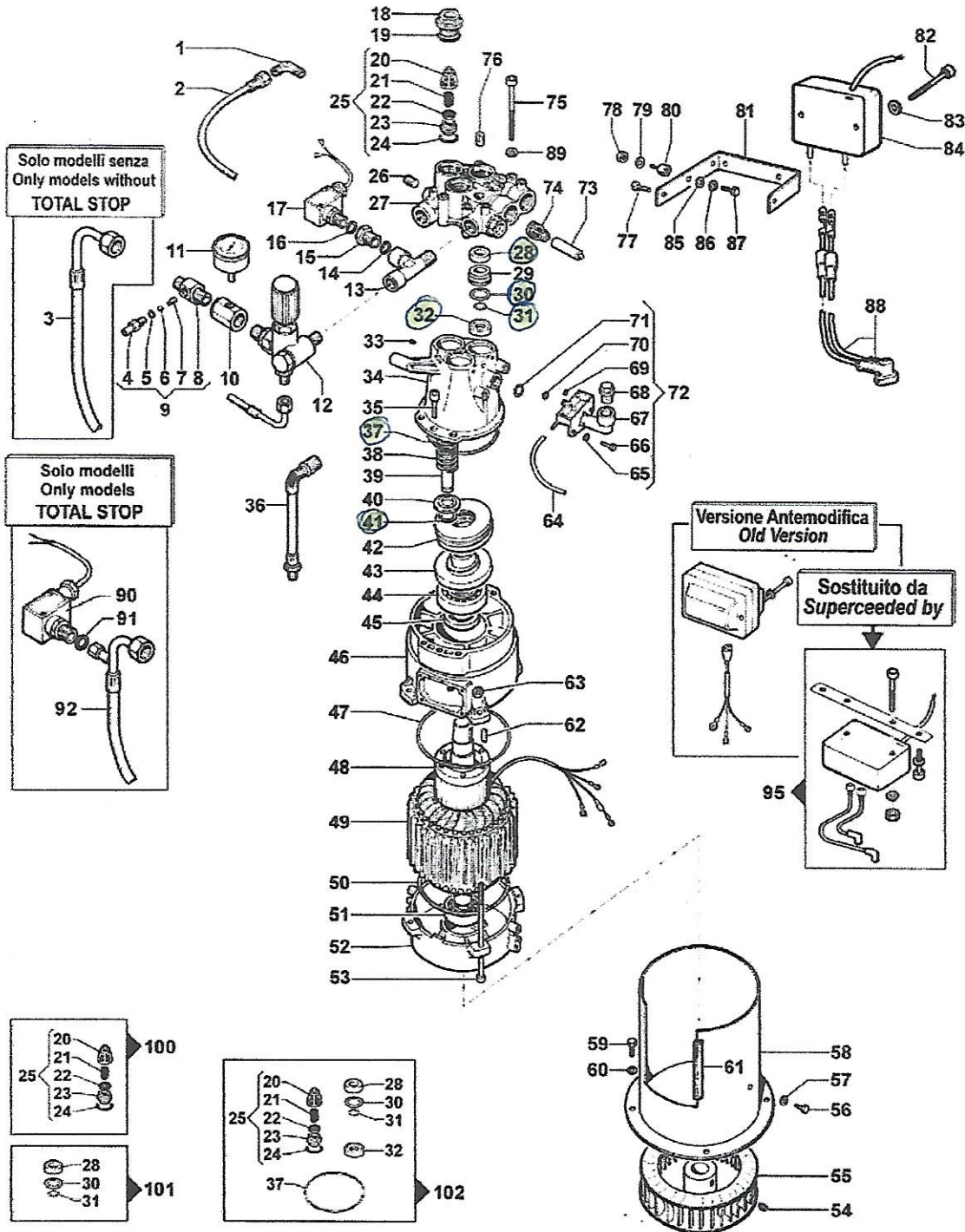
## Valvola Regolazione

### Unloader Valve

(1215 0118)



N°	Cod.	Descrizione	Description	Note	Q.ty	Model
1	1817 0031	Manopola	Knob		1	
2	2803 0262	Raccordo	Coupling		1	
3	1802 0183	Molla	Unloader Spring		1	
4	3002 0334	Distanziale	Spacer		1	
5	0015 0118	Asta	Rod		1	
6	0009 0096	Anello	Ring		1	
7	1210 0039	Guarnizione OR	O-Ring	Ø1,78x 7,66	1	
8	1227 0022	Ghiera	Ring Nut		1	
9	3622 0030	Vite Fermo	Stop Adjustable Nut	M4x4	1	
10	3202 0094	Tappo	Cap		1	
11	1210 0040	Guarnizione OR	O-Ring	Ø1,78x15,6	1	
12	1210 0055	Guarnizione OR	O-Ring	Ø1,78x6,07	1	
13	0009 0167	Anello	Ring		1	
14	1209 0082	Rondella	Copper Washer		1	
15	0424 0206	Corpo Valvola	Unloader Body		1	
16	1809 0016	Semi-sfera	Half-Ball		1	
17	3036 0004	Sede	Seat		1	
18	1210 0186	Guarnizione OR	O-Ring	Ø1x10	1	
19	1210 0040	Guarnizione OR	O-Ring	Ø1,78x15,6	1	
20	2803 0266	Raccordo By-pass	By-Pass Coupling		1	
21	2803 0264	Vite Speciale	Special Screw		1	
22	1209 0082	Rondella	Copper Washer		1	
23	1210 0198	Guarnizione OR	O-Ring	Ø2,5x4	1	
24	3600 0060	Valvola Non Ritorno	Check Valve		1	
25	1802 0120	Molla Valvola Non Ritorno	Check Valve Spring		1	
26	1210 0040	Guarnizione OR	O-Ring	Ø1,78x15,6	1	
27	2803 0268	Raccordo	Coupling		1	
28	3600 0062	Kit Valvola Non Ritorno	Check Valve Kit		1	



N°	Cod.	Descrizione	Description	Note	Q.ty	Model
1	1211 0021	Curva By-Pass	By-Pass Elbow Coupling		1	
2	3208 0726	Tubo By-Pass	By-Pass Hose		1	
3	3208 0728	Tubo Alta pressione	H.P. Hose		1	Solo modelli senza Only without Total Stop
4	2803 0244	Raccordo Detergente	Detergent Coupling		1	
5	1210 0227	Guarnizione OR	O-Ring		1	
6	3003 0011	Sfera Detergente	Detergent Ball		1	
7	1802 0155	Molla Detergente	Detergent Spring		1	
8	0601 0038	Eiettore Detergente	Detergent Injector		1	
9	0801 0040	Kit Raccordo Detergente	Detergent Injector Kit		1	
10	2417 0032	Riduzione	Reduction		1	
11	1816 0100	Manometro	Gauge	Ø40 0-160Bar 1/8"	1	8/110 - 11/90
	1816 0101	Manometro	Gauge	Ø40 0-160Bar 1/8"	1	11/130
12	1215 0118	Valvola Regolazione	Unloader Valve		1	
13	2803 0218	Raccordo a "T"	"T" Coupling		1	
14	1209 0091	Rondella	Copper Washer	3/8"	1	
15	2825 0018	Riduzione	M/F Reduction	G3/8-G1/4	1	

N°	Cod.	Descrizione	Description	Note	Q.ty	Model
16	1209 0097	Rondella	Copper Washer		1	
17	2421 0004	Pressostato	Pressure Switch		1	
18	3202 0267	Tappo	Plug		6	
19	1210 0048	Guarnizione OR	O-Ring	2,62x20,24	6	
20	1205 0025	Gabbia Valvola Asp./Mand.	Suct./Del. Valve Cage		6	
21	1802 0125	Molla	Spring		6	
22	3604 0017	Valvola Asp./Man	Suct./Del. Valve		6	
23	3009 0087	Sede Valvola Asp./Man	Suct./Del. Valve Seat		6	
24	1210 0046	Guarnizione OR	O-Ring	2,62x17,13	6	
25	1220 0029	Kit Valvola Asp./Man	Suct./Del. Valve Ass'y kit		3	
26	3202 0093	Tappo	Plug		1	
27	3218 0100	Testata Pompa	Pump Manifold	Ottone	1	Solo / Only RANGER PLUS
	3218 0101	Testata Pompa	Pump Manifold	Alluminio	1	Solo / Only RANGER II
28	1241 0031	Guarnizione A.P.	Packing		3	